

GOVERNO DO ESTADO



**CEARÁ**  
AVANÇANDO NAS MUDANÇAS

**GOVERNO DO ESTADO DO CEARÁ**  
**SECRETARIA DOS RECURSOS HÍDRICOS - SRH**  
**COMPANHIA DE GESTÃO DOS RECURSOS HÍDRICOS - COGERH**  
**PROJETO DE DESENVOLVIMENTO, URBANO E GESTÃO DOS**  
**RECURSOS HÍDRICOS PROURB CE**

**PROJETO EXECUTIVO PARA IMPLANTAÇÃO**  
**E APROVEITAMENTO DA BARRAGEM MUQUÉM**

**TOMO I**

**RELATÓRIO GERAL DO PROJETO EXECUTIVO DA**  
**BARRAGEM**

**VOLUME 5 PLANTAS**

**AGUASOLOS**  
CONSULTORIA DE ENGENHARIA LTDA

**FORTALEZA- CE**  
**DEZEMBRO 1997**

GOVERNO DO ESTADO



**GOVERNO DO ESTADO DO CEARÁ**  
**SECRETARIA DOS RECURSOS HÍDRICOS**  
**COMPANHIA DE GESTÃO DOS RECURSOS HÍDRICOS - COGERH**  
**PROJETO DE DESENVOLVIMENTO, URBANO E GESTÃO DOS RECURSOS HÍDRICOS**  
**PROURB-CE**

**PROJETO EXECUTIVO PARA IMPLANTAÇÃO**  
**E APROVEITAMENTO DA BARRAGEM**  
**MUQUÉM**

**TOMO I**

**RELATÓRIO GERAL DO PROJETO**  
**EXECUTIVO DA BARRAGEM**

**VOLUME 5**

**PLANTAS**

Loite. 01665 - Projeto  Scan ( ) Index ( )  
Projeto Nº 180/01/05/C  
Volume 1  
Qtd. A4 \_\_\_\_\_ Qtd. A3 \_\_\_\_\_  
Qtd. A2 \_\_\_\_\_ Qtd. A1 \_\_\_\_\_  
Qtd. A0 \_\_\_\_\_ Outros \_\_\_\_\_

FORTALEZA  
DEZEMBRO/97



**PROJETO EXECUTIVO PARA IMPLANTAÇÃO  
E APROVEITAMENTO DA BARRAGEM  
MUQUÉM**

**TOMO I**

**RELATÓRIO GERAL DO PROJETO  
EXECUTIVO DA BARRAGEM**

**VOLUME 5**

**PLANTAS**

  
**FORTALEZA  
DEZEMBRO / 97**

## APRESENTAÇÃO

A documentação aqui apresentada compreende o Relatório Final do Projeto Executivo da Barragem MUQUÉM, desenvolvido nos Termos do Contrato nº 025/96/PROURB/CE/COGERH, firmado entre a AGUASOLOS - Consultora de Engenharia Ltda e a SRH - Secretaria dos Recursos Hídricos.

O projeto do açude MUQUÉM faz parte de um Plano do Governo do Estado do Ceará, em parceria com o Banco Mundial, para implementação estratégica de um conjunto de barragens no próprio Estado, em cumprimento a uma adequada Política de Recursos Hídricos para toda região estadual.

O açude MUQUÉM, com uma capacidade armazenável de 47,64 hm<sup>3</sup>, é um dos açudes escolhidos dentro do elenco de quarenta unidades previstas pelo referido Plano Estadual, devendo ter como função primordial os abastecimentos de água das cidades de Jucás e Cariús e a perenização do riacho Muquém para fins de irrigação.

O projeto do Açude Muquém compreende os seguintes estudos;

- Projeto Executivo da Barragem;
- Projetos Executivos das Adutoras de Jucás e Cariús;
- Cadastro das propriedades e benfeitorias a serem submersas pela bacia hidráulica;
- Plano de Aproveitamento do Açude, com identificação dos usos programados para o reservatório, com ênfase à irrigação de área propícia e a piscicultura;

Em síntese, o Relatório final está composto dos seguintes documentos;

### Tomo I - Relatório Geral do Projeto Executivo da Barragem

Volume 1 - Descrição Geral do Projeto

Volume 2 - Memorial de cálculo

Volume 3 - Quantitativos e Especificações Técnicas

Volume 4 - Orçamento

Volume 5 - Plantas

Volume 6 - Síntese do Projeto

### Tomo II - Relatório dos Estudos Básicos

Volume 1 - Estudos Topográficos

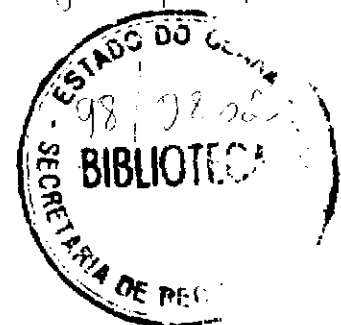
Volume 2 - Estudos Geológicos e Geotécnicos

Volume 3 - Estudos Hidrológicos

### Tomo III - Relatório do Plano de Aproveitamento do Reservatório

Volume 1 - Estudos Básicos

Volume 2 - Relatório Geral



**Tomo IV - Relatório dos Estudos Básicos das Adutoras**

Volume 1 - Estudos de Alternativas de Traçado;

Volume 2 - Estudos Básicos;

Volume 3 - Estudos Básicos Complementares-Topografia e Geotecnia;

Volume 4 - Estudos de Concepção do Sistema.

**Tomo V - Relatório dos Projetos Executivos das Adutoras**

Volume 1 - Relatório Geral e Memorial de Cálculo;

Volume 2 - Quantitativos e Orçamentos;

Volume 3 - Especificações Técnicas e Normas de Medição e Pagamento;

Volume 4 - Plantas.

**Tomo VI - Relatório do Levantamento Cadastral**

Volume 1 - Relatório Geral;

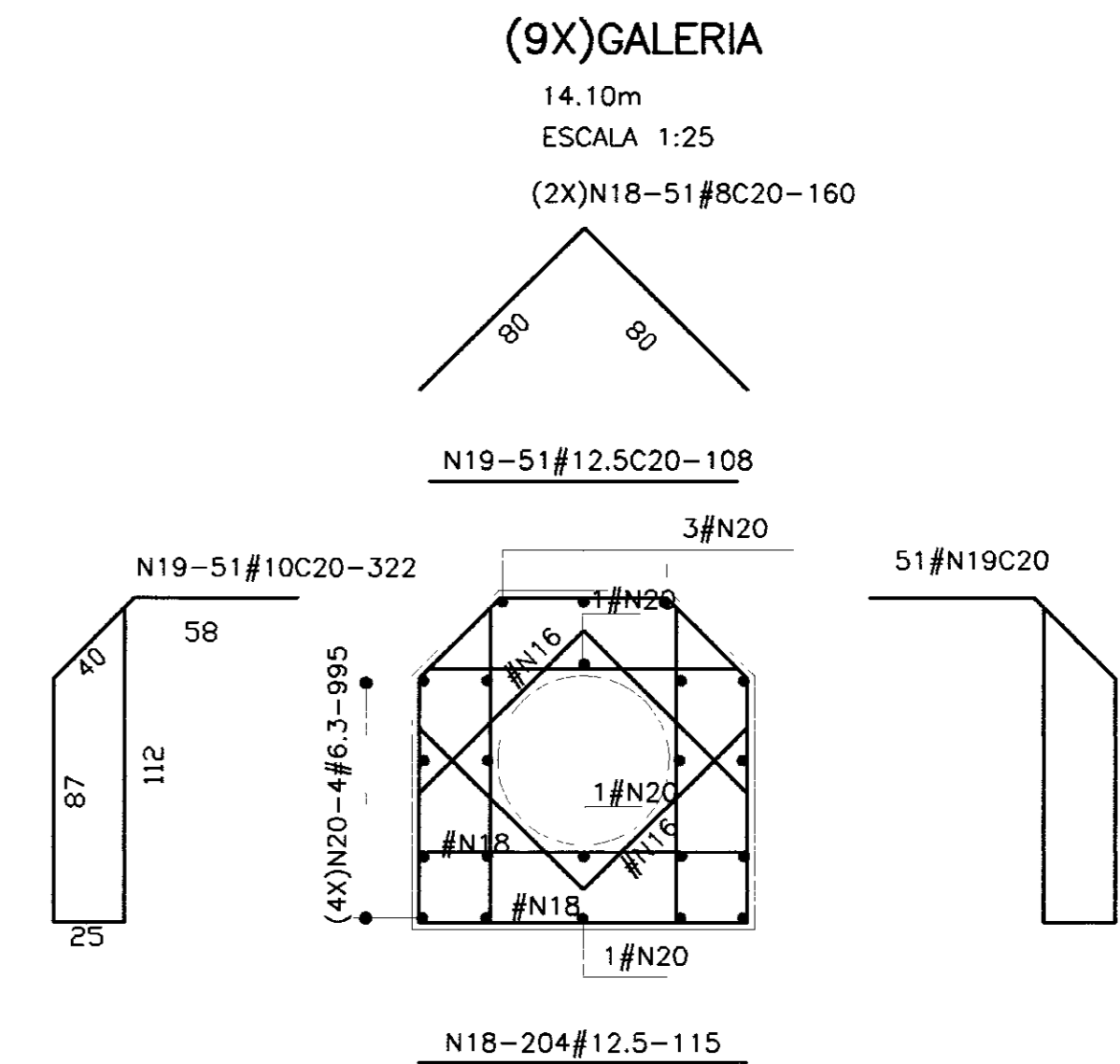
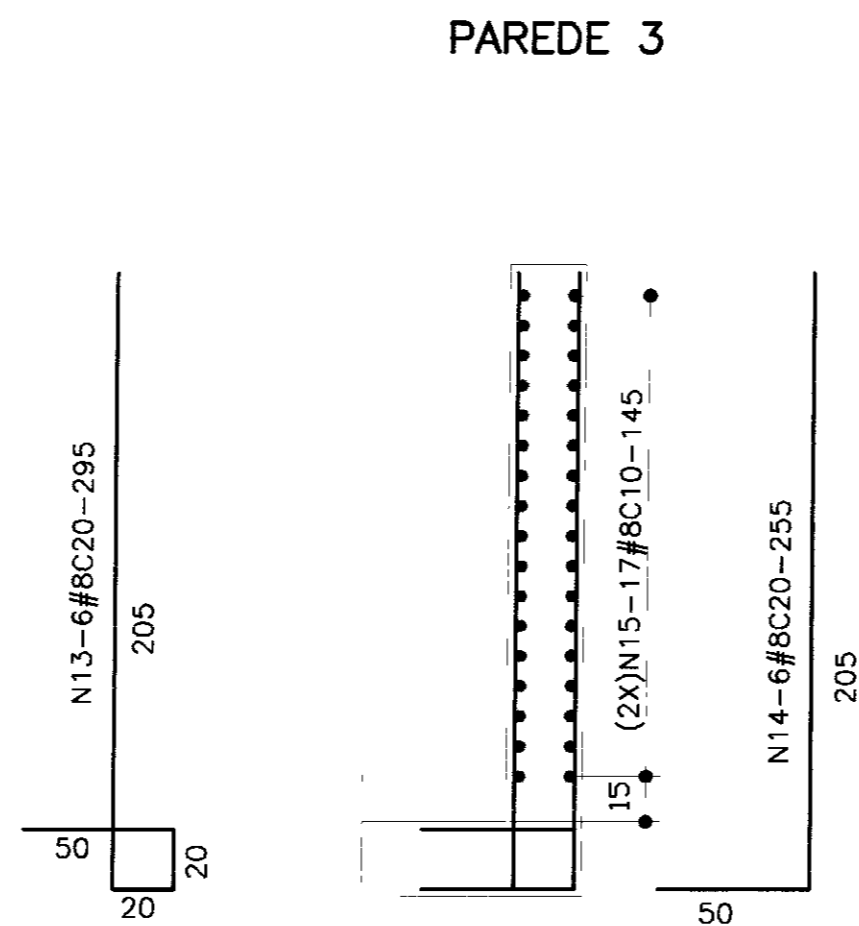
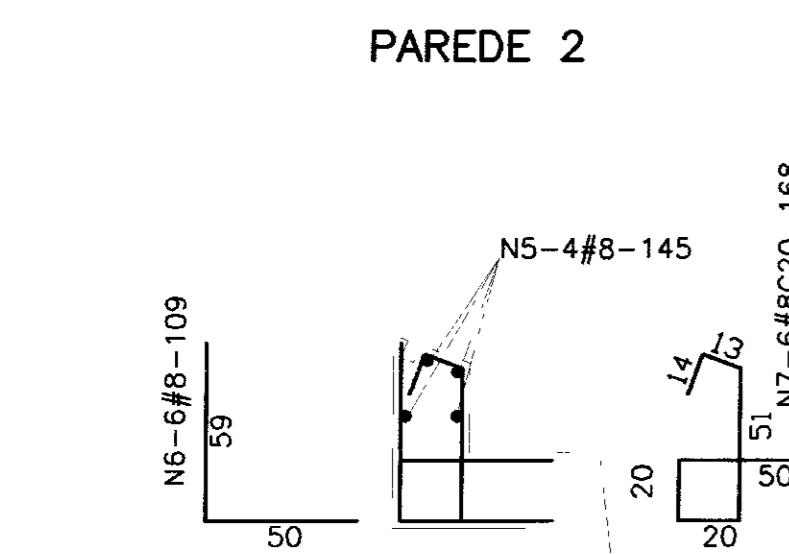
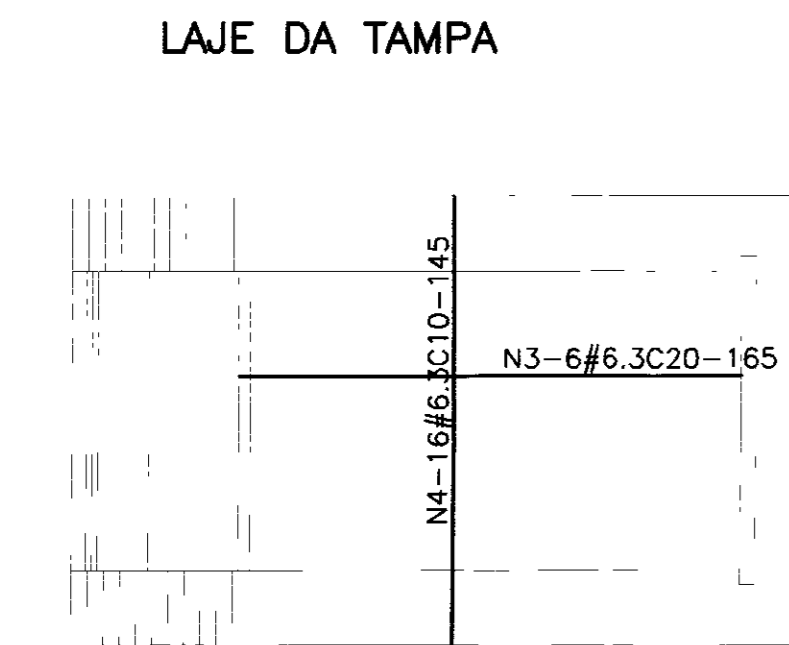
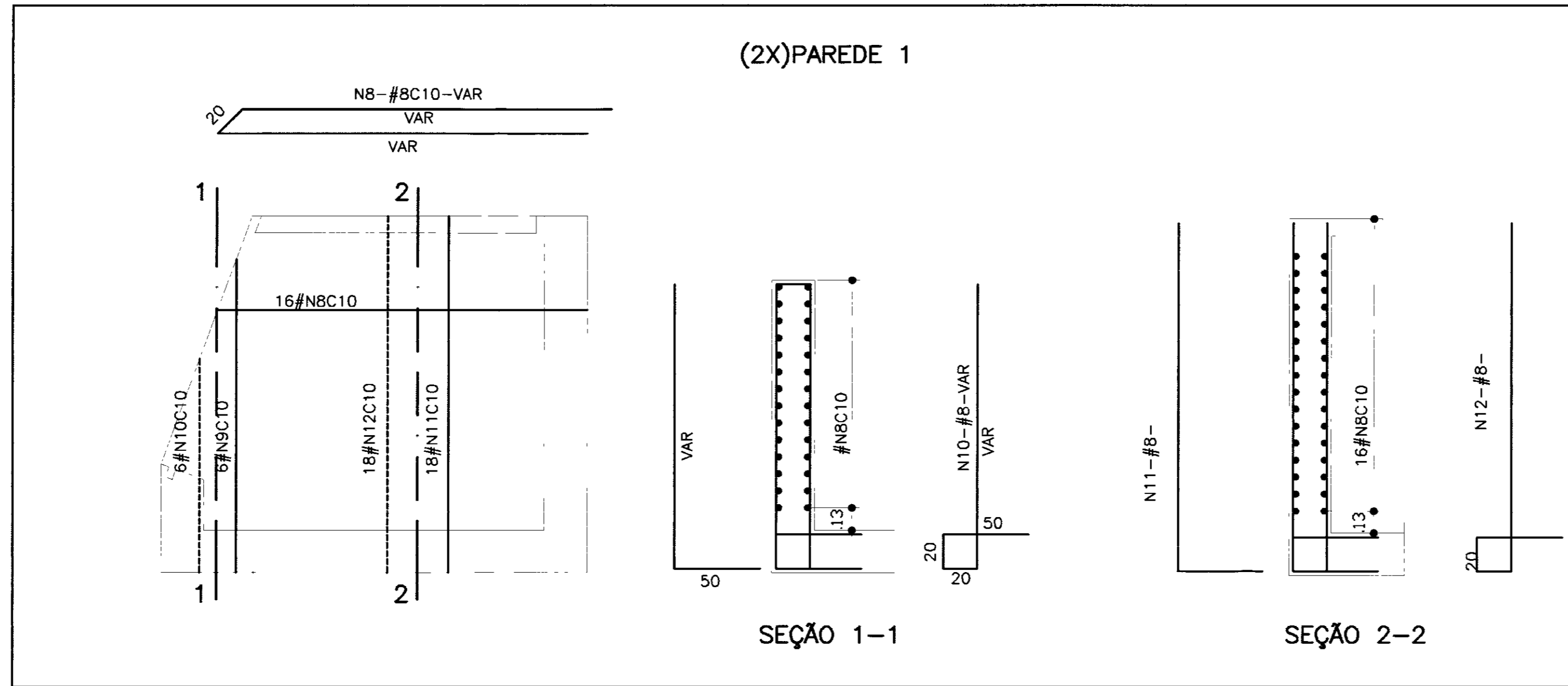
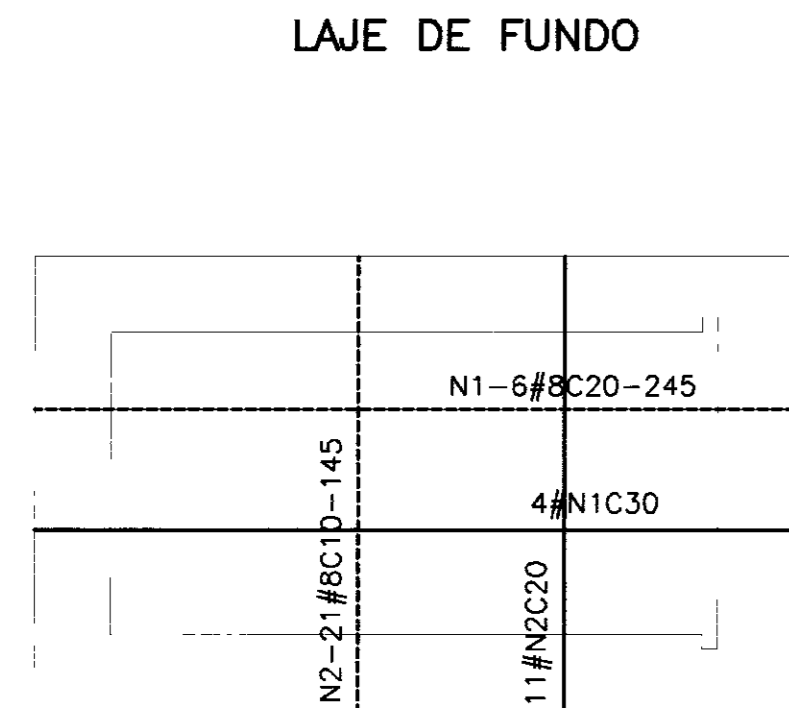
Volume 2 - Laudos.

## BARRAGEM MUQUÉM RELAÇÃO DOS DESENHOS

- 01/18 - ARRANJO GERAL DAS OBRAS;
- 02/18 - PERFIL GEOLÓGICO E GEOTÉCNICO DO BOQUEIRÃO E SANGRADOURO;
- 03/18 - LOCALIZAÇÃO DAS JAZIDAS;
- 04/18 - BARRAGEM PRINCIPAL - PLANTA BAIXA;
- 05/18 - BARRAGEM PRINCIPAL - PERFIL LONGITUDINAL DO BOQUEIRÃO;
- 06/18 - BARRAGEM PRINCIPAL - SEÇÃO TIPO E DETALHES;
- 07/18 - BARRAGEM PRINCIPAL - SEÇÕES TRANSVERSAIS (EST.02 A 07);
- 08/18 - BARRAGEM PRINCIPAL - SEÇÕES TRANSVERSAIS (EST.08 E 09);
- 09/18 - BARRAGEM PRINCIPAL - SEÇÕES TRANSVERSAIS (EST.10 E 11);
- 10/18 - BARRAGEM PRINCIPAL - SEÇÕES TRANSVERSAIS (EST. 12 E 13);
- 11/18 - BARRAGEM PRINCIPAL - SEÇÕES TRANSVERSAIS (EST. 14 A 19 + 10,00);
- 12/18 - BARRAGEM PRINCIPAL - SISTEMA DE DRENAGEM SUPERFICIAL-DETALHES DAS CALHAS.
- 13/18 - BARRAGEM AUXILIAR "A" - ARRANJO GERAL-PERFIL LONGITUDINAL DO BOQUEIRÃO-SEÇÃO TIPO - SEÇÕES TRANSVERSAIS;
- 14/18 - BARRAGEM AUXILIAR "B" - ARRANJO GERAL-PERFIL LONGITUDINAL DO BOQUEIRÃO-SEÇÃO TIPO - SEÇÕES TRANSVERSAIS;
- 15/18 - BARRAGEM AUXILIAR "C"- ARRANJO GERAL PERFIL LONGITUDINAL DO BOQUEIRÃO;
- 16/18 - BARRAGEM AUXILIAR "C" - SEÇÃO TIPO E DETALHES - SISTEMA DE DRENAGEM SUPERFICIAL-DETALHES DAS CALHAS
- 17/18 - BARRAGEM AUXILIAR "C" - SEÇÕES TRANSVERSAIS ( C1-5,00 A C12 = 6 3);
- 18/18 - BARRAGEM AUXILIAR "C" - SEÇÕES TRANSVERSAIS (C17 A C27 = 78);
- 01/02 - SANGRADOURO - PLANTA DE SITUAÇÃO - SEÇÕES LONGITUDINAIS E TRANSVERSAIS.
- 02/02 - SANGRADOURO - MUROS - SEÇÕES TIPO - PERFIL CREAGER;
- 01/02 - TOMADA D'ÁGUA - SEÇÃO LONGITUDINAL - PLANTA BAIXA E CORTES.
- 02/02 - TOMADA D'ÁGUA - CAIXA DE MONTANTE E CAIXA DE JUSANTE;
- 01/03 - TOMADA D'ÁGUA - ARMADURA DA CAIXA DE MONTANTE E ARMADURA DA GALERIA;
- 02/03 - TOMADA D'ÁGUA - ARMADURA DA CAIXA DE JUSANTE.
- 03/03 - TOMADA D'ÁGUA - FORMAS.



CAIXA DE MONTANTE

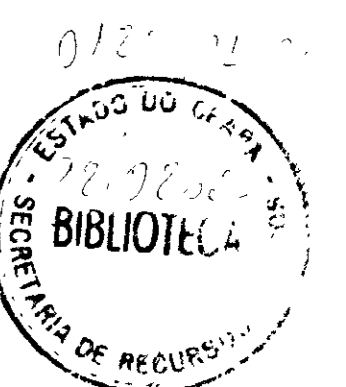


QUADRO DE FERRO

N	BITOLA	QUANT	C.UNIT
N1	8.0	10	245
N2	8.0	32	145
N3	6.3	6	165
N4	6.3	16	145
N5	8.0	4	145
N6	8.0	6	109
N7	8.0	6	168
N8	8.0	32	VAR
N9	8.0	12	VAR
N10	8.0	12	VAR
N11	8.0	36	255
N12	8.0	36	295
N13	8.0	6	295
N14	8.0	6	255
N15	8.0	36	145
N16	8.0	918	160
N17	12.5	918	108
N18	12.5	1836	115
N19	10.0	918	322
N20	6.3	198	995

RESUMO

BITOLA	C TOTAL	PESO
6.3	200320	501
8.0	204172	817
10.0	295596	1862
12.5	310284	3103
PESO TOTAL =		6228



LEGENDA :

NOTAS :

- 1-CONCRETO ESTRUTURAL fck=15 MPa
- 2-RECOBRIMENTO 2.5 cm
- 3-MEDIDAS EM METROS
- 4-A OBRA DEVERÁ SER APOIADA SOBRE ROCHA COMPETENTE, PORTANTO A ESPESURA DO CONCRETO DE REGULARIZAÇÃO DEVERÁ ACOMPANHAR A PROFUNDIDADE DA ROCHA.

DESENHOS DE REFERENCIA :

REVISÕES

Nº	NATUREZA DA REVISAO	DATA	APROVO

GOVERNO DO ESTADO DO CEARA  
SECRETARIA DOS RECURSOS HIDRICOS - SRH  
COMPANHIA DE GESTAO OS RECURSOS HIDRICOS - COGERH  
PROJETO DE DESENVOLVIMENTO URBANO E GESTAO DOS RECURSOS HIDRICOS DO ESTADO DO CEARA - PRORUB/CE  
PROJETO EXECUTIVO DA BARRAGEM MUQUEM

Projeto	TOMADA D'AGUA	Desenho	TOMAZIA DWG
Visto	ARMADURA DA CAIXA DE MONTANTE	Data de Emissao	NOV/97
Verificado	ARMADURA DA GALERIA	Escala	1:25
Aprova	AGUASOLOS-Consultora de Engenharia Ltda.	Nº do Desenho	01/03

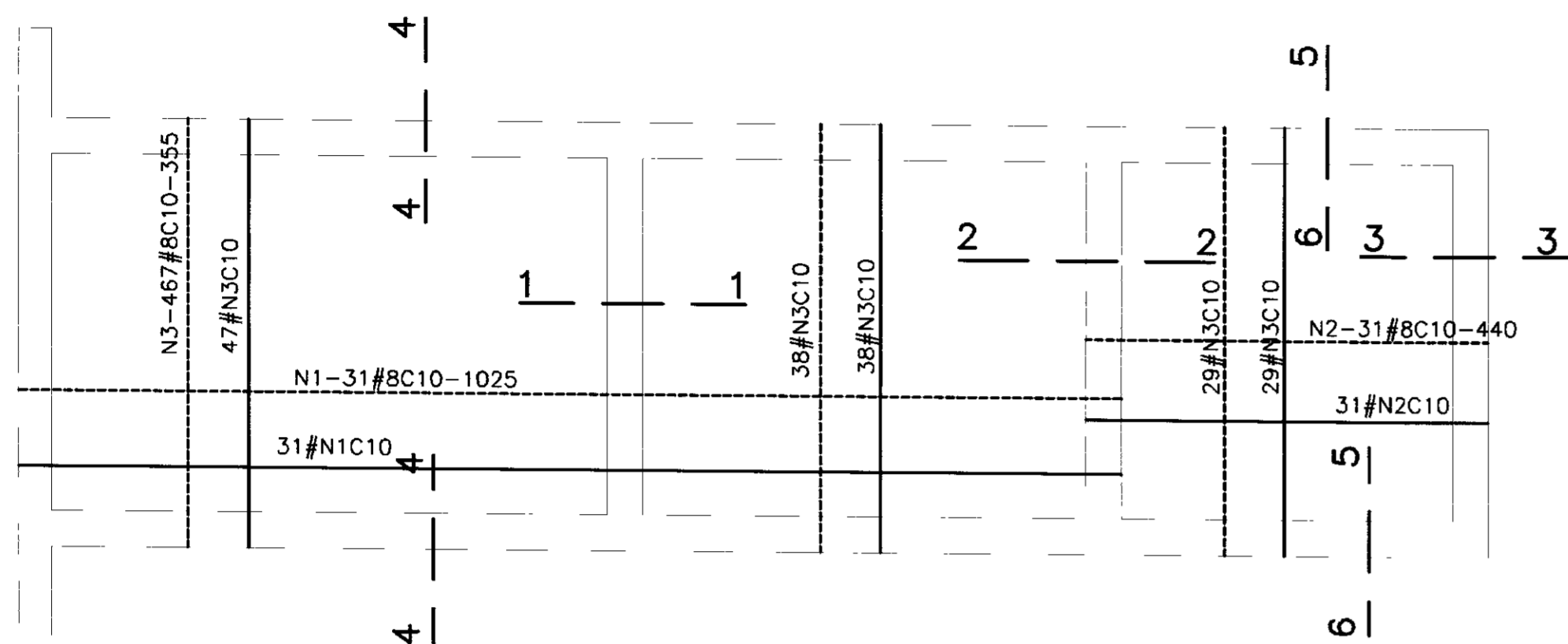
000007

LAJE DE FUNDO

Esc: 1:50

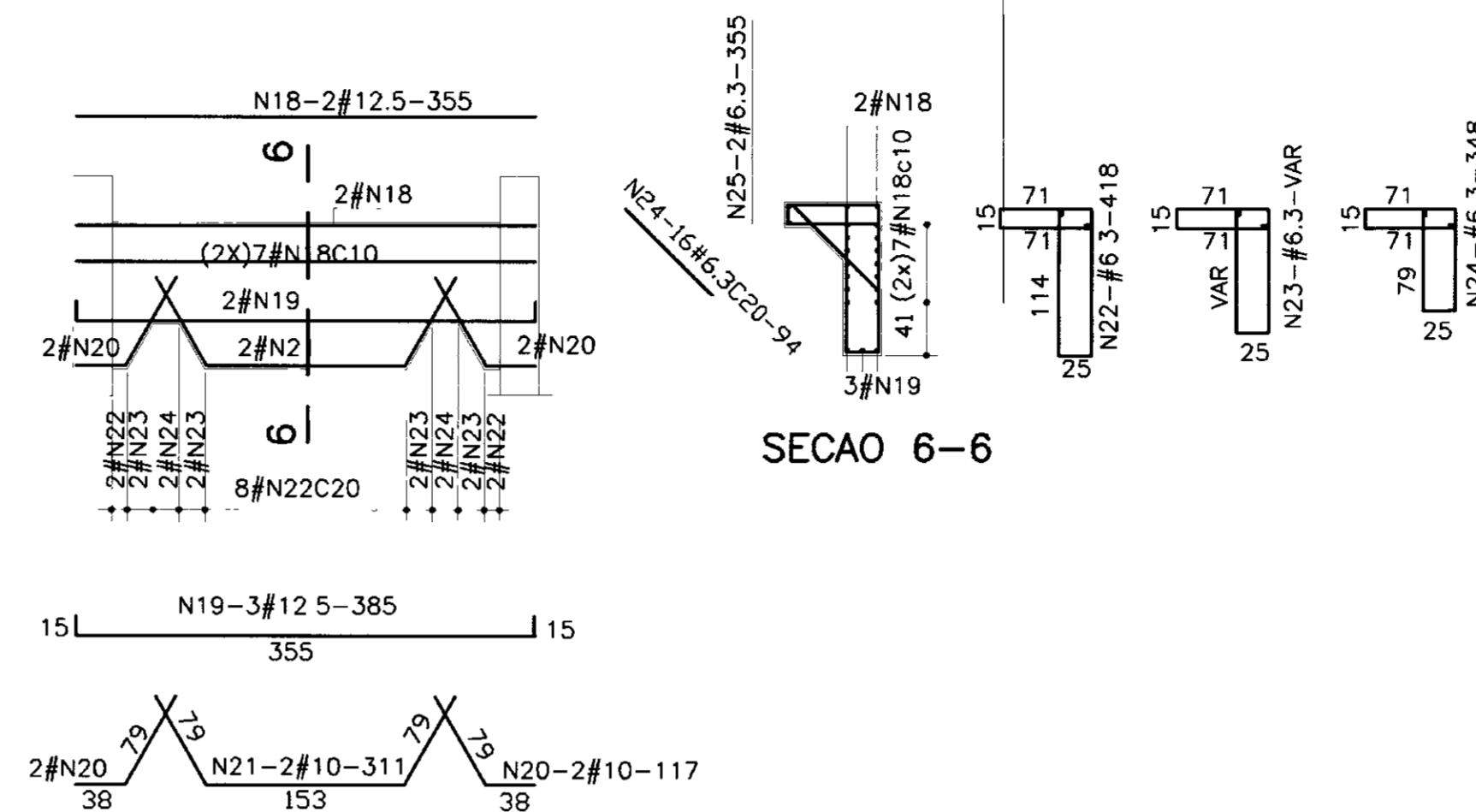
ARMADURA SUPERIOR

ARMADURA INFERIOR



V2-(75-30)X119

Esc: 1:50



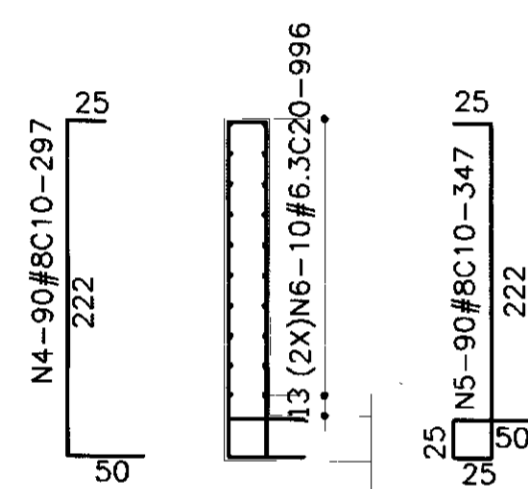
SECAO 6-6

QUADRO DE FERRO

N	BITOLA	QUANT.	C.UNIT.
N1	8.0	62	1024
N2	8.0	62	440
N3	8.0	228	355
N4	8.0	180	297
N5	8.0	180	347
N6	6.3	40	996
N7	8.0	64	265
N8	8.0	64	315
N9	6.3	32	390
N10	8.0	52	505
N11	6.3	8	554
N12	8.0	37	322
N13	8.0	37	367
N14	12.5	6	355
N15	10.0	4	355
N16	6.3	8	355
N17	6.3	31	204
N18	12.5	17	355
N19	12.5	3	385
N20	10.0	4	117
N21	10.0	2	311
N22	6.3	12	418
N23	6.3	8	VAR
N24	6.3	4	348
N25	6.3	19	94
N26	6.3	2	355
N27	8.0	62	272
N28	6.3	20	355
N29	6.3	70	76
N30	6.3	31	215

(2X)PAREDE 1

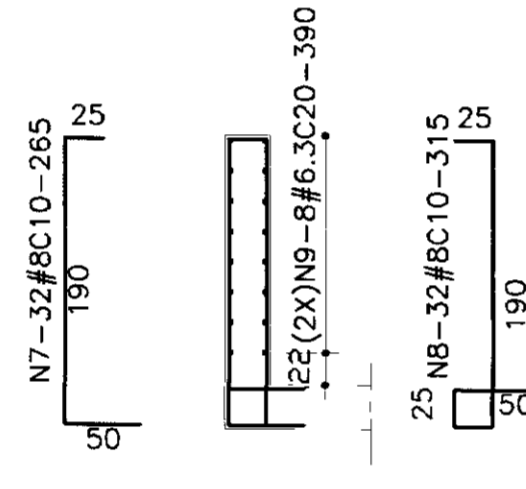
Esc: 1:50



SECAO 4-4

(2X)PAREDE 2

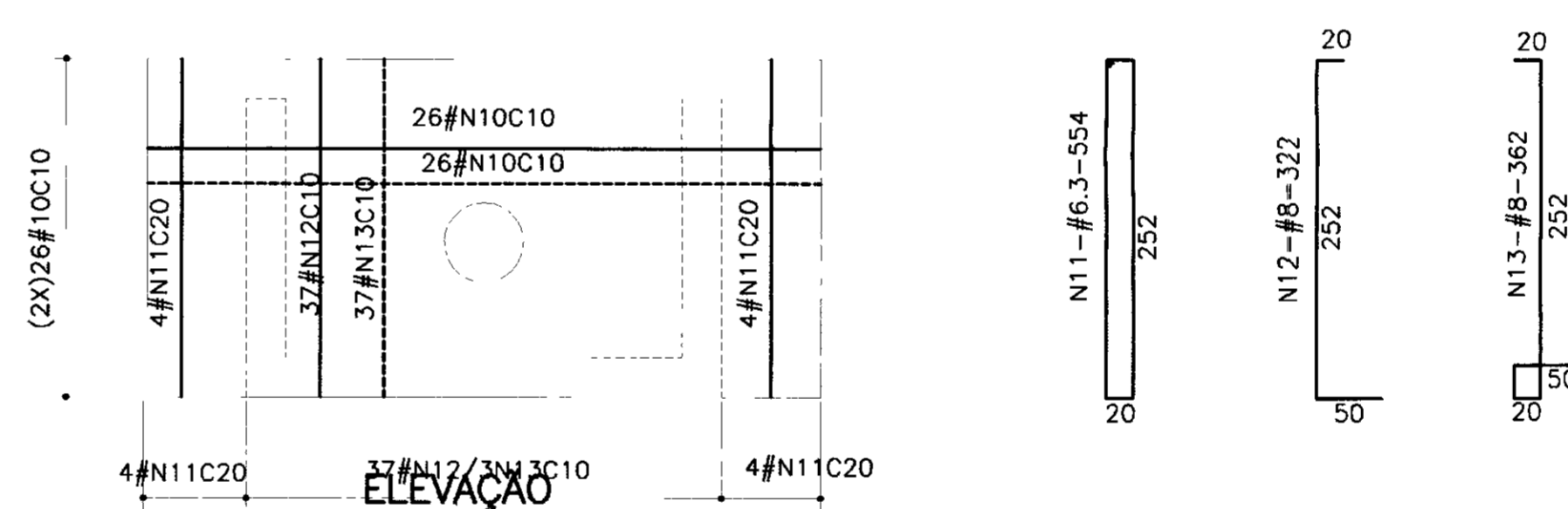
Esc: 1:50



SECAO 5-5

PAREDE 2

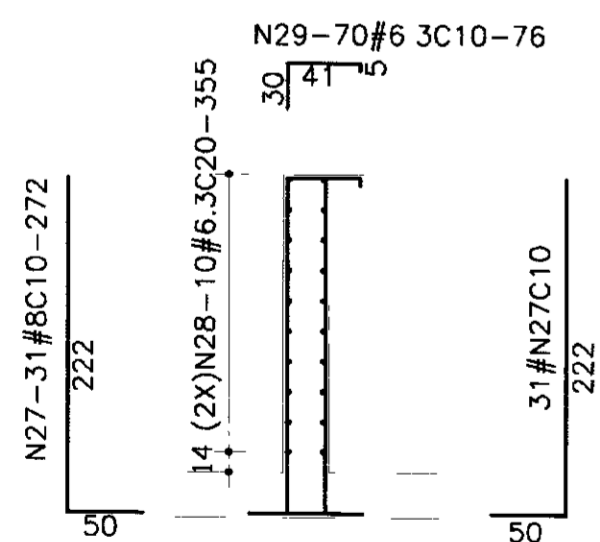
Esc: 1:50



ELEVACAO

PAREDE 4

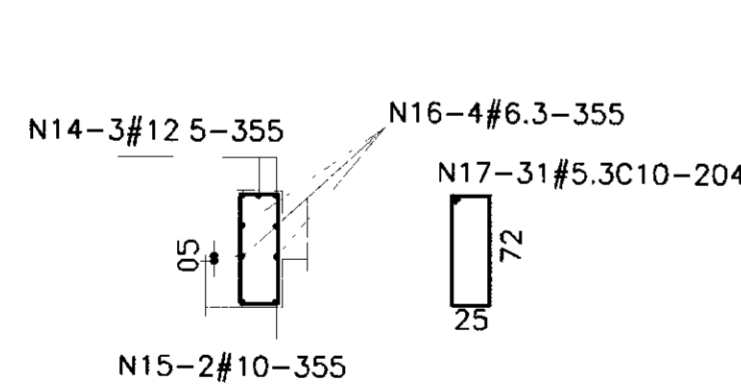
Esc: 1:50



SECAO-4-4

V1-30X77

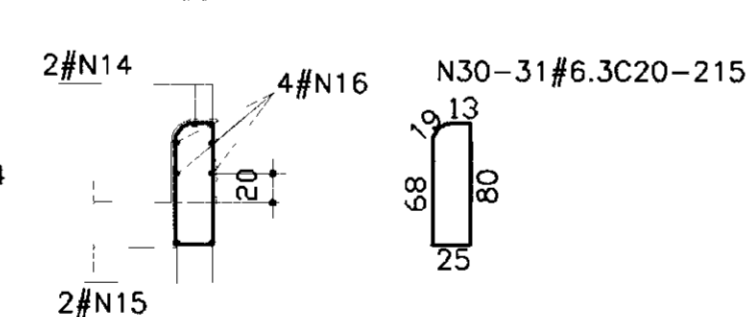
Esc: 1:50



SECAO 4-4

PAREDE 5

Esc: 1:50



SECAO 5-5

RESUMO

BITOLA	C.TOTAL	PESO
6.3	96679	242
8.0	393365	1574
10.0	2510	16
12.5	9320	94
PESO TOTAL =		1926

LEGENDA :

NOTAS :

- 1-CONCRETO ESTRUTURAL fck=15 MPa
- 2-RECOBRIMENTO 2.5 cm
- 3-MEDIDAS EM METROS
- 4-A OBRA DEVERA SER APOIADA SOBRE ROCHA COMPETENTE, PORTANTO A ESPESURA DO CONCRETO DE REGULARIZACAO DEVERA ACOMPANHAR A PROFUNDIDADE DA ROCHA

DESENHOS DE REFERENCIA :

REVISOES

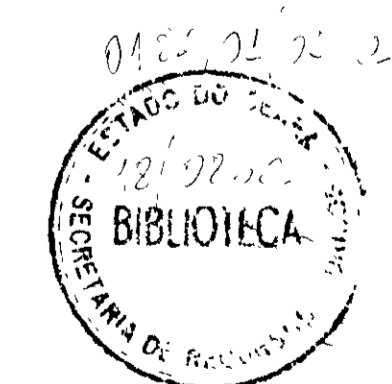
Nº	NATUREZA DA REVISAO	DATA	APROVO

GOVERNO DO ESTADO DO CEARA  
SECRETARIA DOS RECURSOS HIDRICOS - SRH  
COMPANHIA DE GESTAO OS RECURSOS HIDRICOS - COGERH

PROJETO DE DESENVOLVIMENTO URBANO E GESTAO DOS RECURSOS HIDRICOS DO ESTADO DO CEARA - PROURB/CE

PROJETO EXECUTIVO DA BARRAGEM MUQUEM

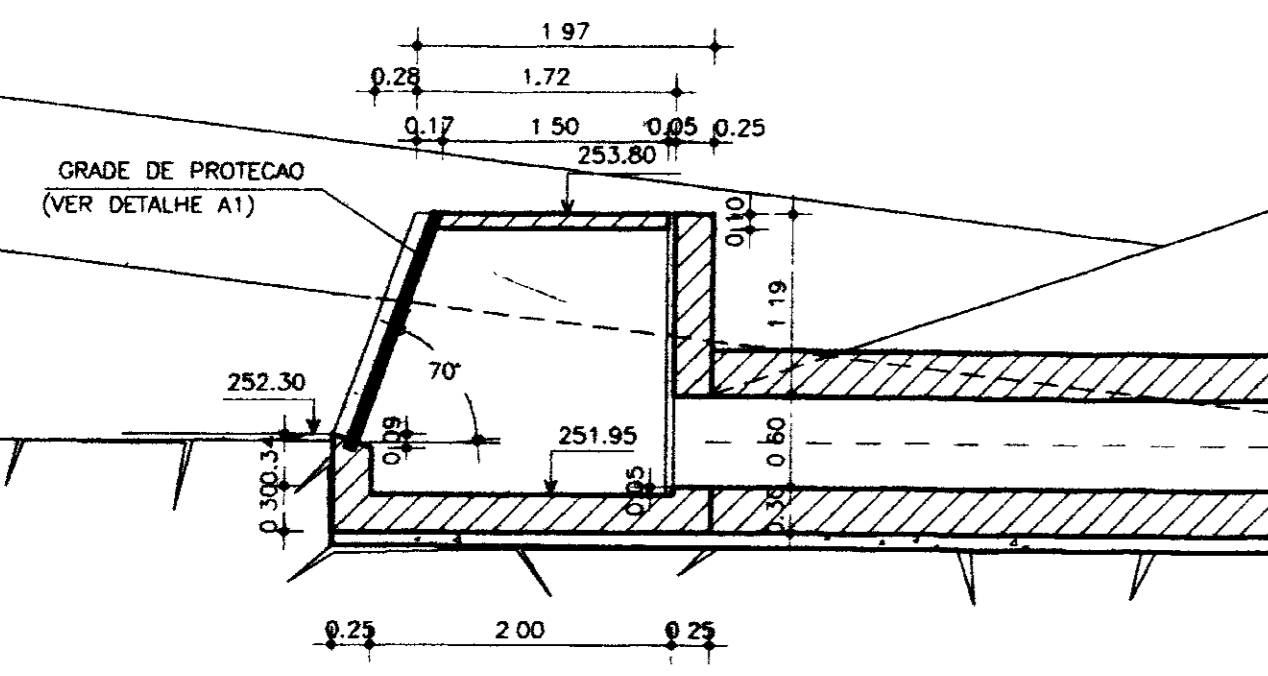
Projeto	TOMADA D'AGUA	Desenho	TOMAGUA.DWG
Visto	ARMADURA DA CAIXA DE JUSANTE	Data de Emissao	JUL/97
Verificado		Escala	1:50
Aprovado	AGUASOLOS - Consultora de Engenharia Ltda	Nº do Desenho	02/03



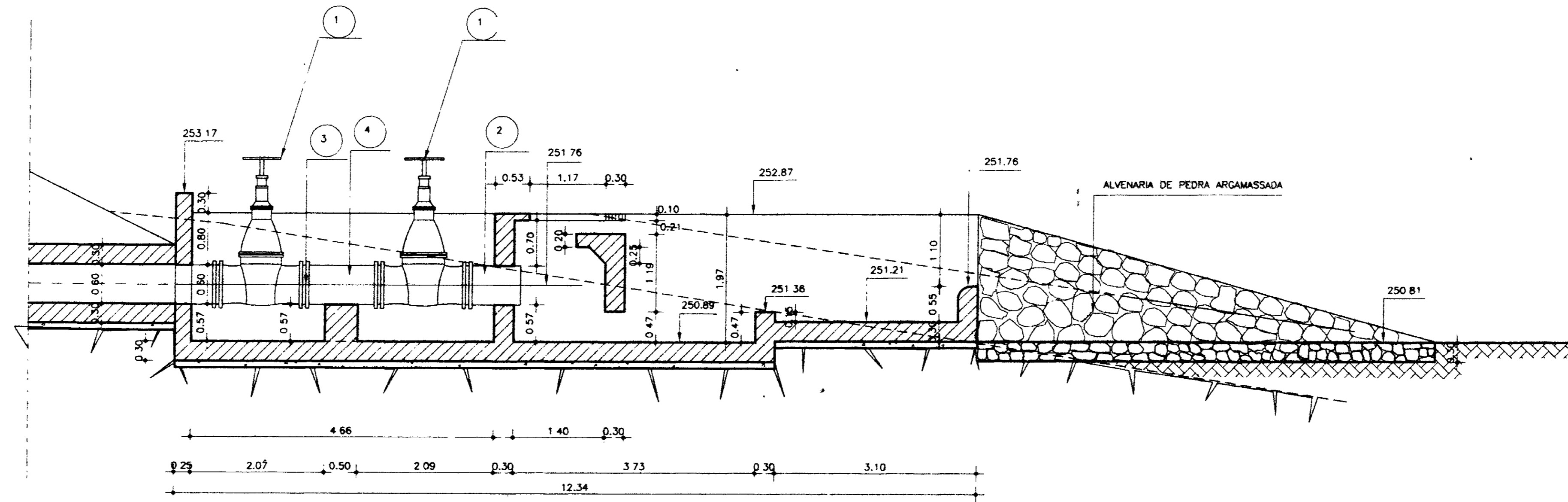
00008



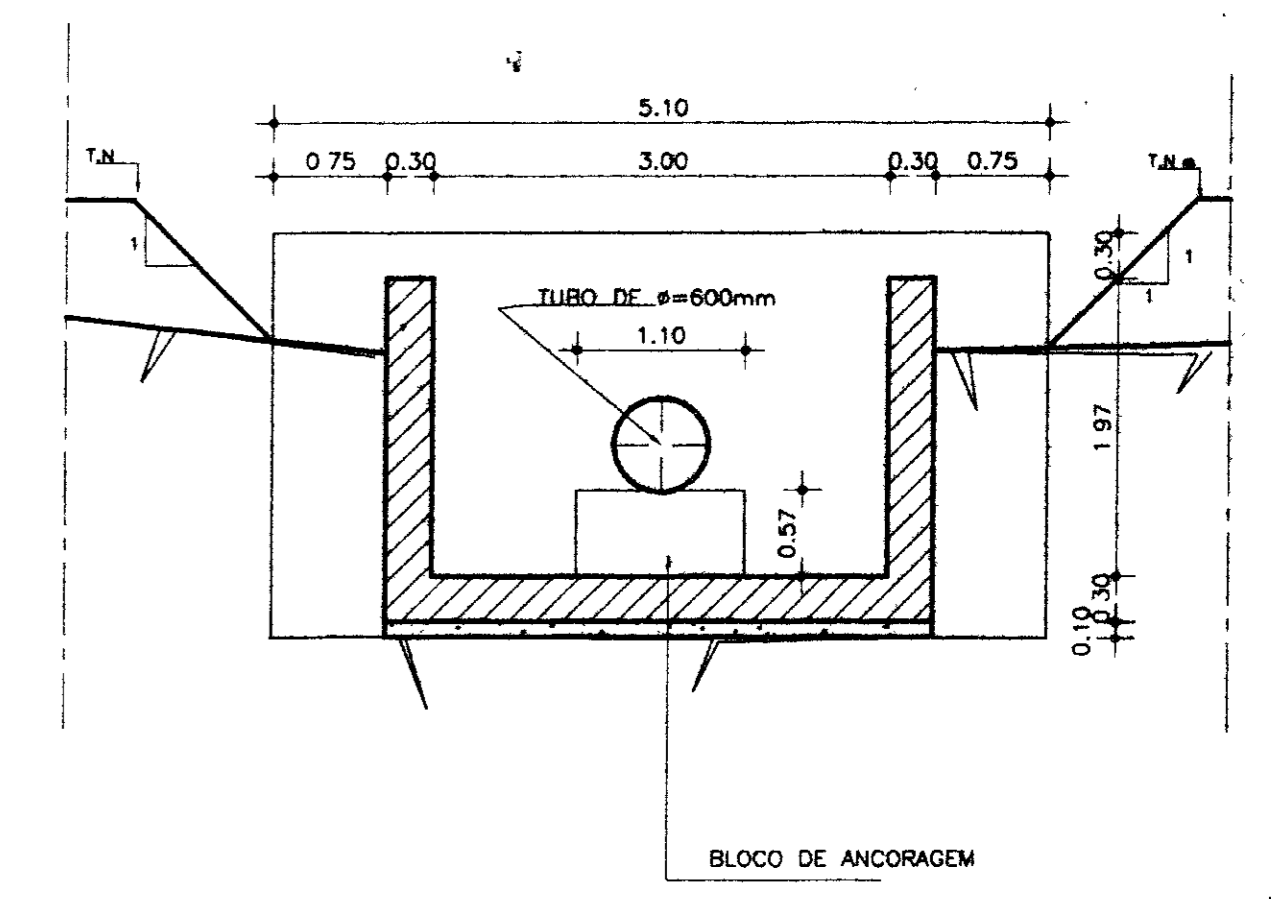




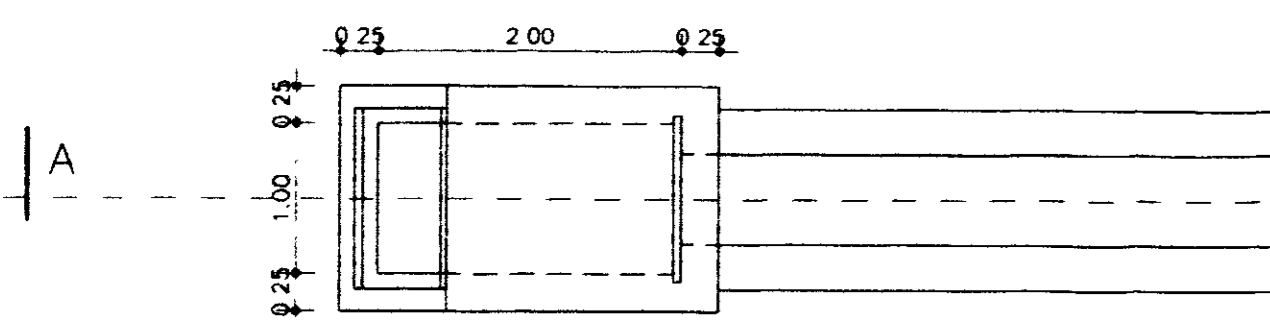
CORTE - AA  
ESCALA - 1/50



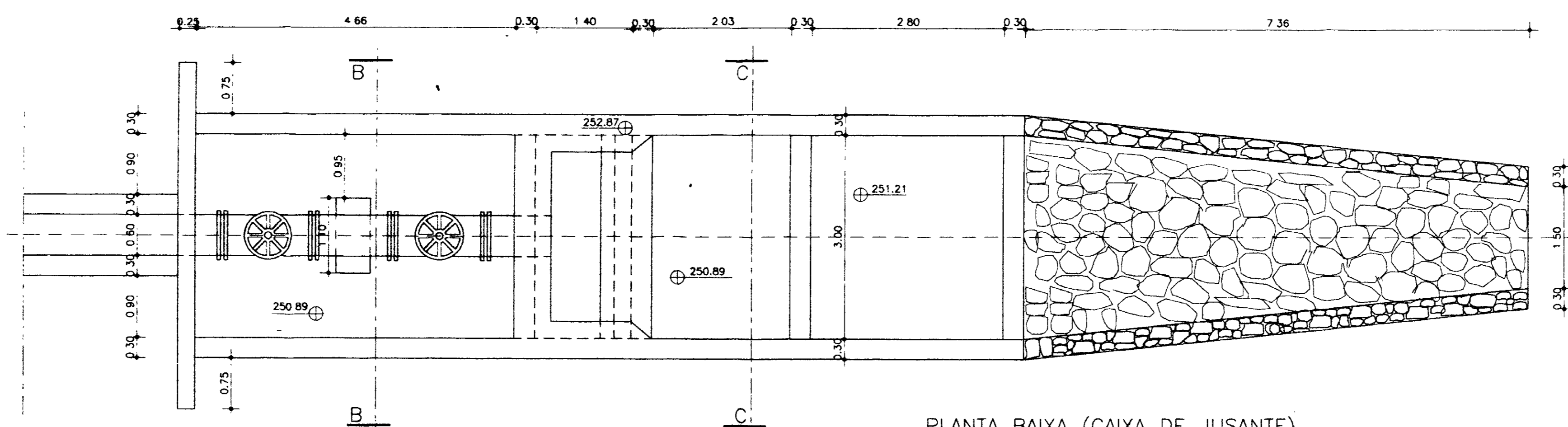
CORTE - AA  
ESCALA - 1/50



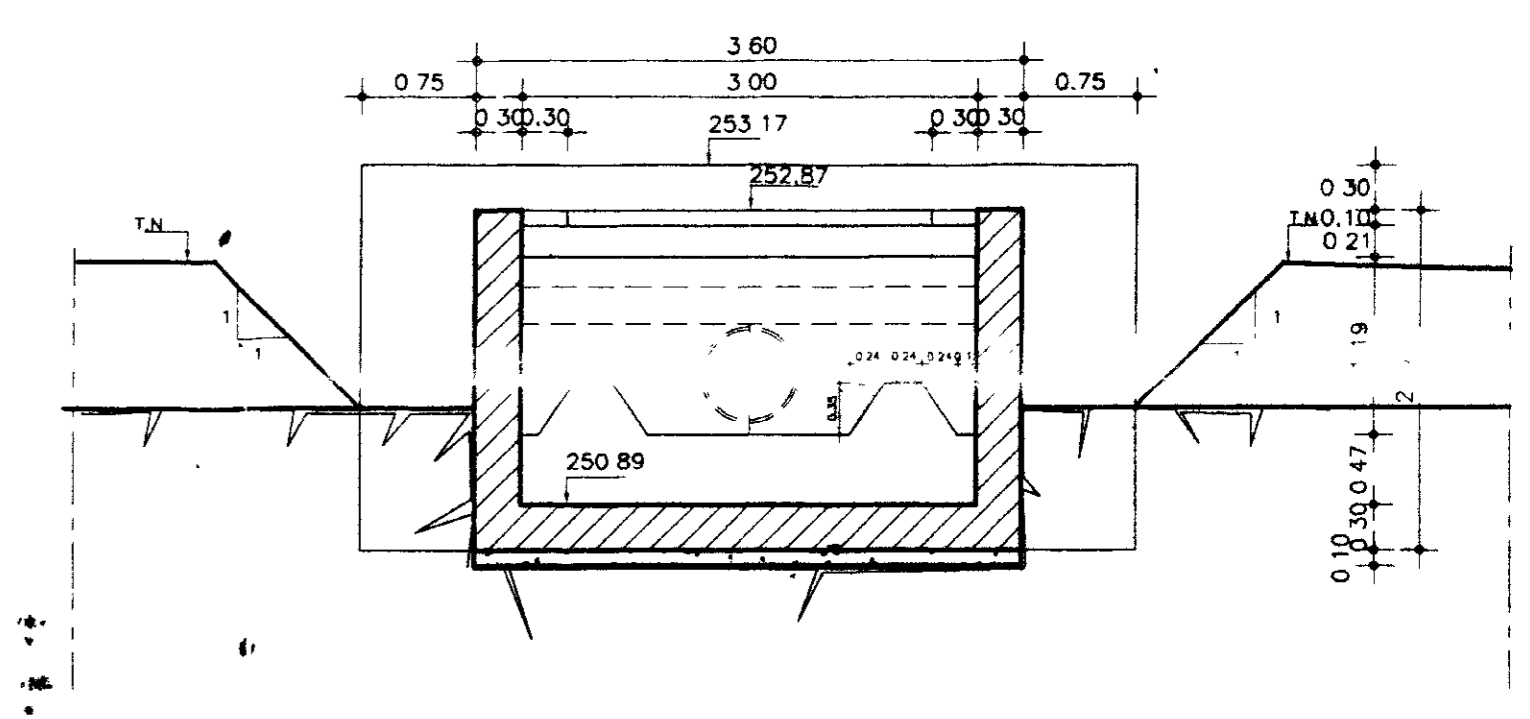
CORTE-BB  
ESCALA - 1/50



PLANTA BAIXA (CAIXA DE MONTANTE)  
ESCALA - 1/50

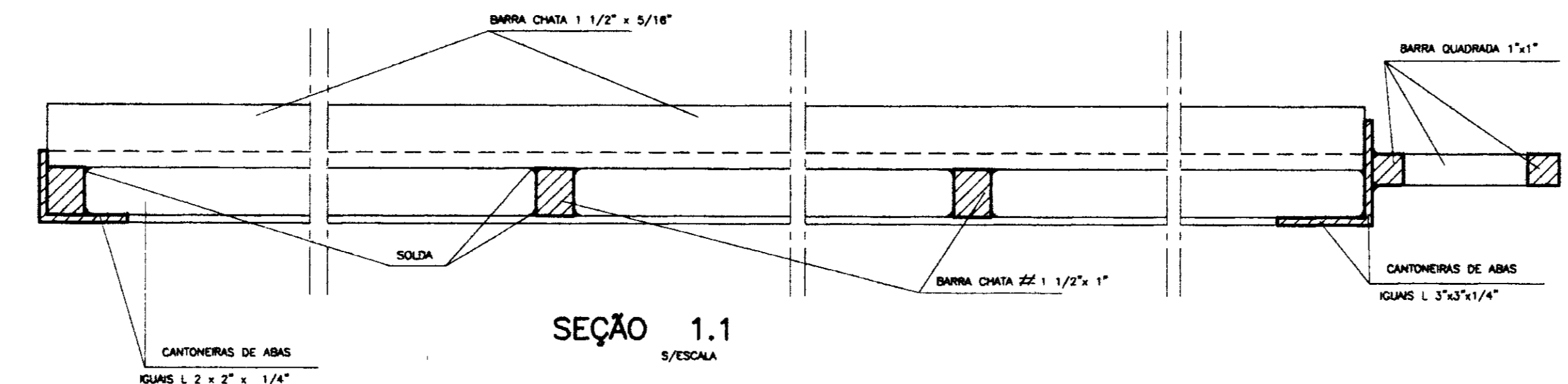
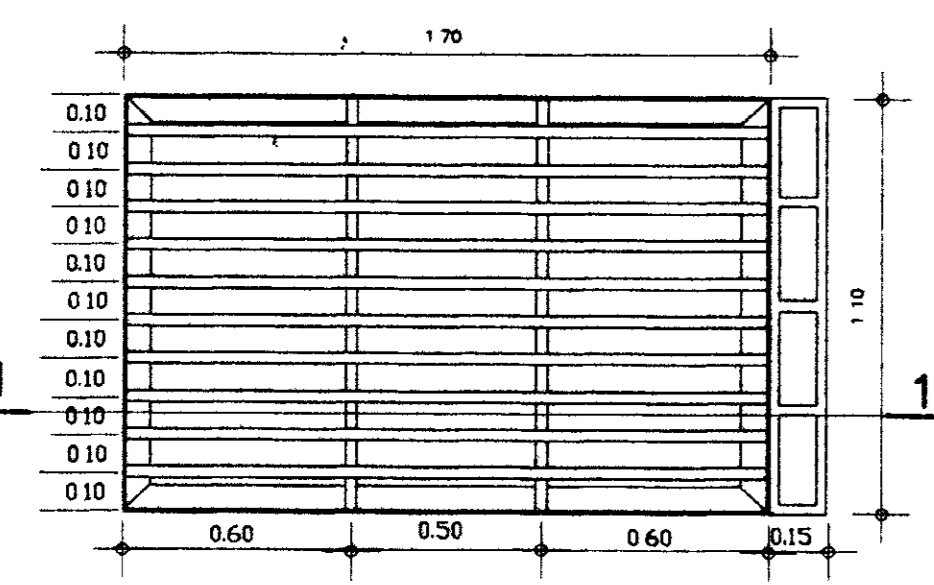


PLANTA BAIXA (CAIXA DE JUSANTE)  
ESCALA - 1/50



CORTE-CC  
ESCALA - 1/50

GRADE DE FERRO  
ESCALA 1:20



SEÇÃO 1.1  
S/ESCALA

LEGENDA

- 1 REGISTRO DE GAVETA DN600mm
- 2 TOCO DN600mm
- 3 FLANGE ANULSO DN600mm
- 4 TE DE REDUCAO FOFO FLANGE/FLANGE DN600x200mm
- CONCRETO ESTRUTURAL  $f_{ck}=15\text{MPa}$
- CONCRETO DE REGULARIZACAO
- ALVENARIA DE PEDRA ARGAMASSADA

NOTAS :

NOTAS E DIMENSOES EM (m)

DESENHOS DE REFERENCIA :

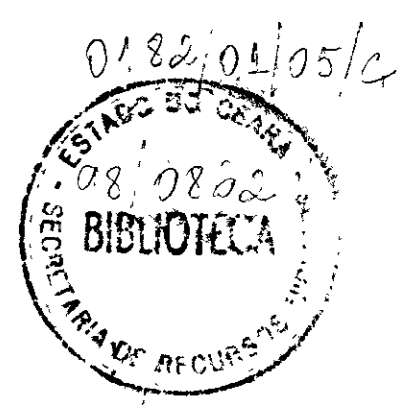
TOMADA D'AGUA-SECAO LONGITUDINAL, PLANTA BAIXA E CORTES-01/02

REVISORES		DATA	APROVO
Nº	NATUREZA DA REVISAO		

Projeto	TOMADA D'AGUA	Desenho	-
Verificado	CAIXA DE MONTANTE	Data de Entrega	MAIO/97
Escala	CAIXA DE JUSANTE	Indicada	INDICADA
Rev		Nº do Desenho	02/02

GOVERNO DO ESTADO DO CEARA  
SECRETARIA DOS RECURSOS HIDRICOS - SRH  
COMPANHIA DE GESTAO OS RECURSOS HIDRICOS - COGERH  
PROJETO DE DESENVOLVIMENTO URBANO E GESTAO DOS RECURSOS HIDRICOS DO ESTADO DO CEARA - PROURB/CE  
PROJETO EXECUTIVO DA BARRAGEM MUQUEM

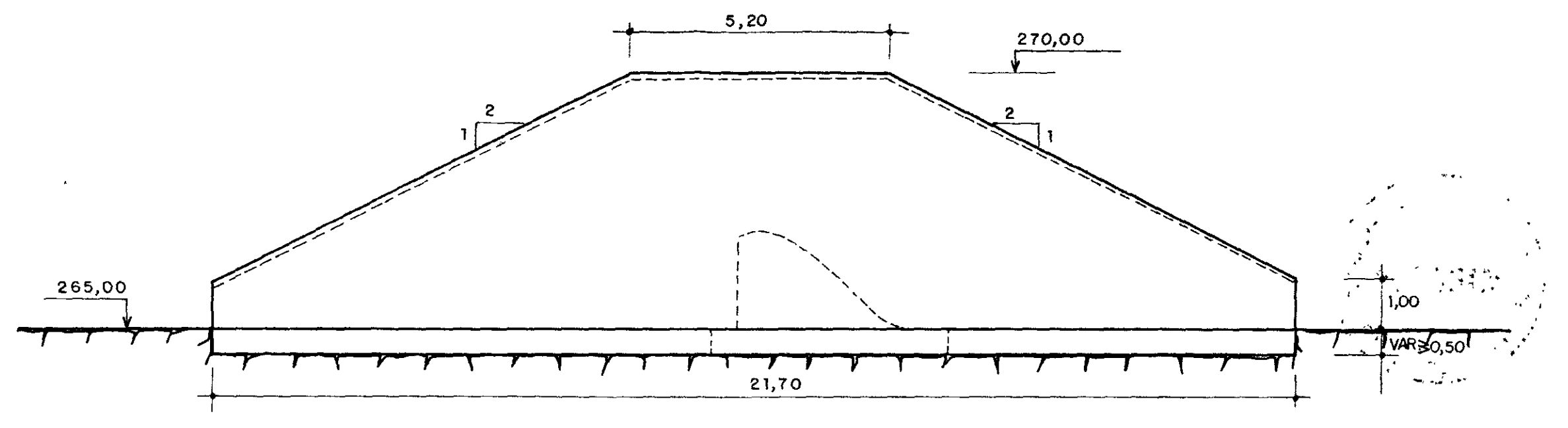
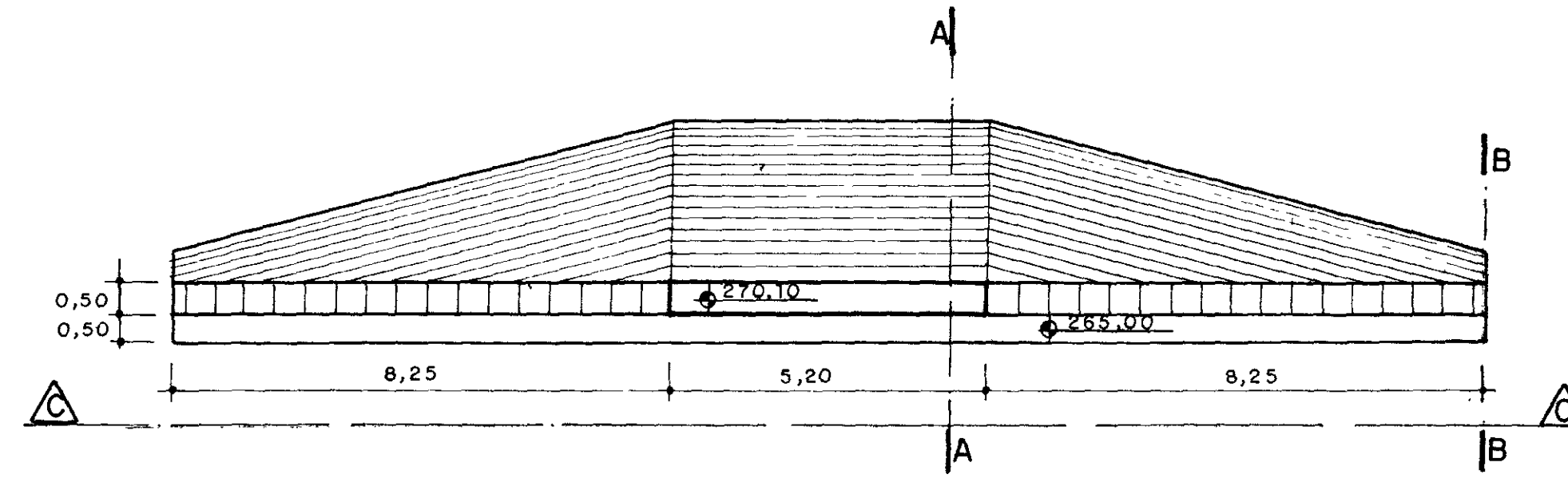
AGUASOLOS-Consultora de Engenharia Ltda.



000010



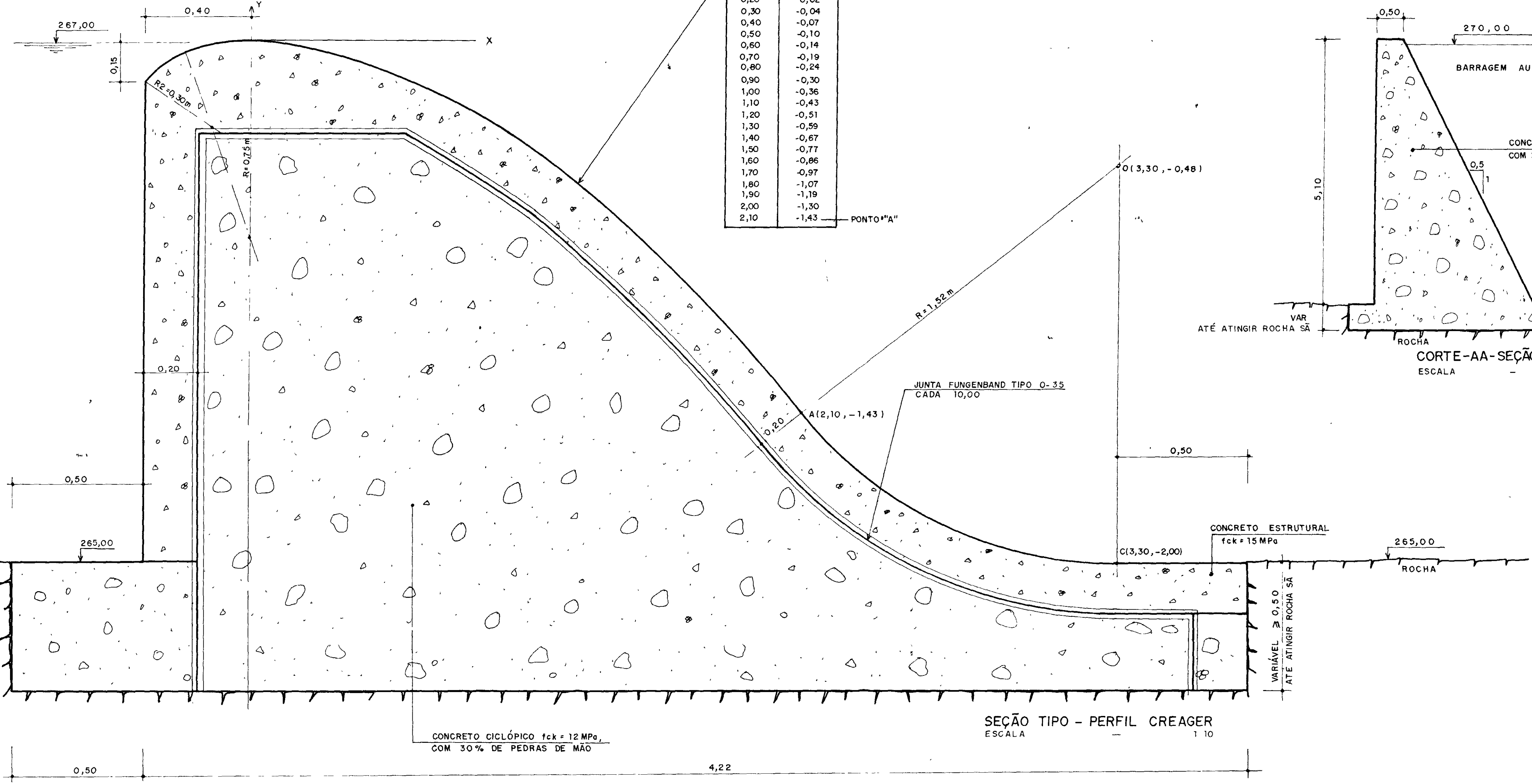
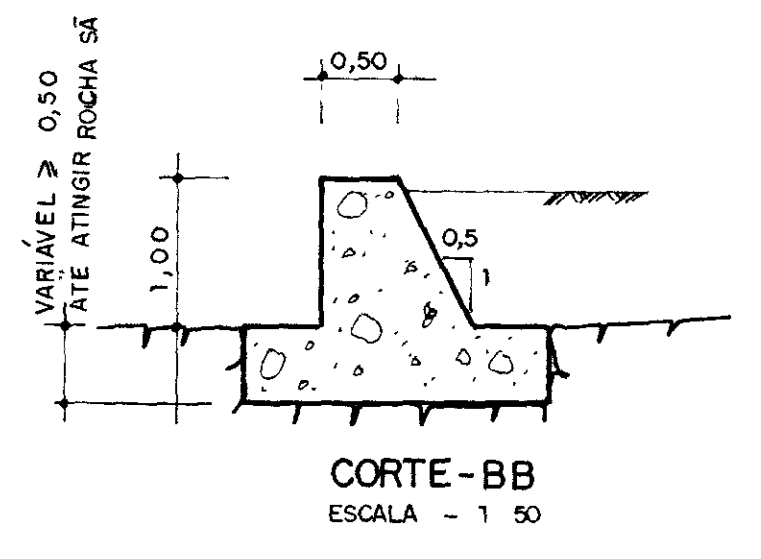
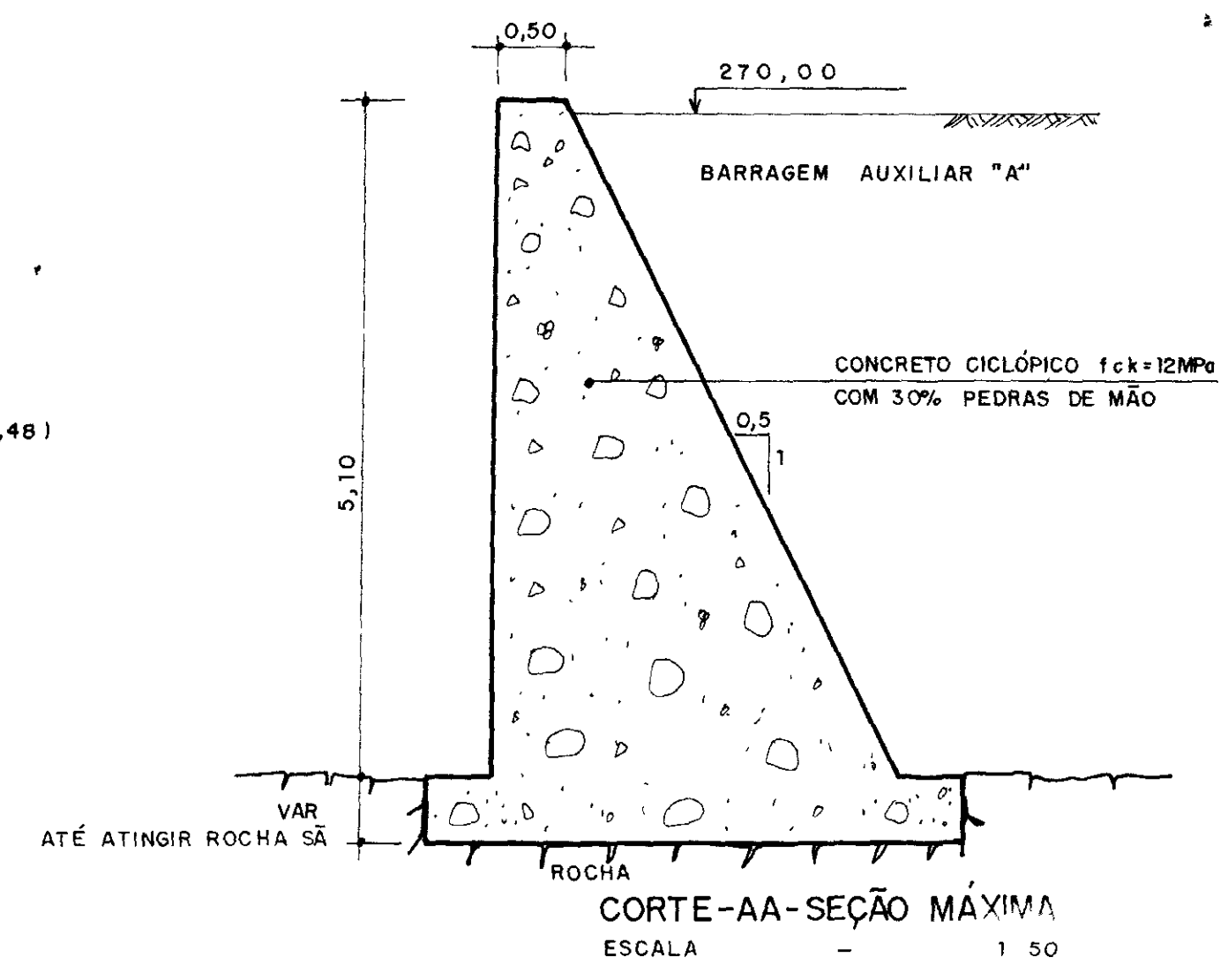
MUROS LATERAIS



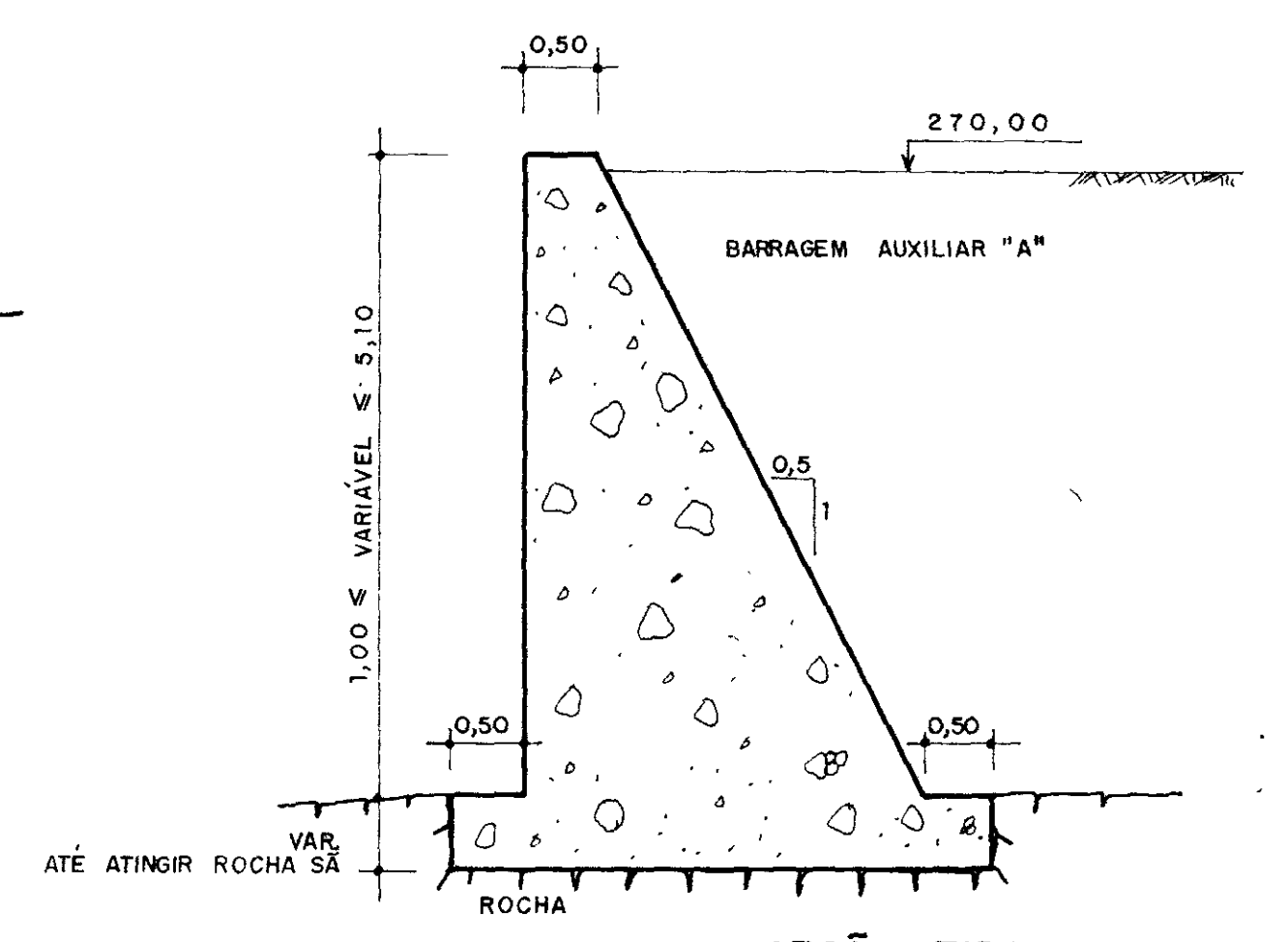
X	Y
0,00	0,00
0,10	0,01
0,20	-0,02
0,30	-0,04
0,40	-0,07
0,50	-0,10
0,60	-0,14
0,70	-0,19
0,80	-0,24
0,90	-0,30
1,00	-0,36
1,10	-0,43
1,20	-0,51
1,30	-0,59
1,40	-0,67
1,50	-0,77
1,60	-0,86
1,70	-0,97
1,80	-1,07
1,90	-1,19
2,00	-1,30
2,10	-1,43

$Y = -0,362 x^{1,848}$

PLANTA BAIXA  
ESCALA - 1 100



SEÇÃO TIPO - PERFIL CREAGER  
ESCALA - 1 10



SEÇÃO TIPO  
ESCALA - 1 50

LEGENDA:

NOTAS:  
- AS COTAS E DIMENSÕES ESTÃO EM METRO

DESENHOS DE REFERÊNCIA  
- SANGRADOURO - PLANTA DE SITUAÇÃO, SEÇÕES LONGITUDINAL E SEÇÃO TRANSVERSAL - 01/02

REVISÕES			
Nº	NATUREZA DA REVISÃO	DATA	APROVO

GOVERNO DO ESTADO DO CEARÁ  
SECRETARIA DOS RECURSOS HÍDRICOS - SRH  
COMPANHIA DE GESTÃO DOS RECURSOS HÍDRICOS - COGERH

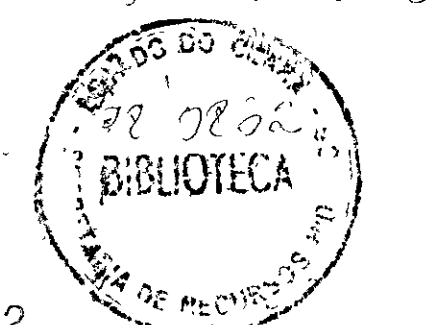
PROJETO DE DESENVOLVIMENTO URBANO E GESTÃO DOS RECURSOS HÍDRICOS DO ESTADO DO CEARÁ - PROURB/CE  
PROJETO EXECUTIVO DA BARRAGEM MUQUÉM

Projeto: SANGRADOURO MUROS  
Visto: SEÇÃO TIPO - PERFIL CREAGER  
Verificado:  
Aprova:

000012

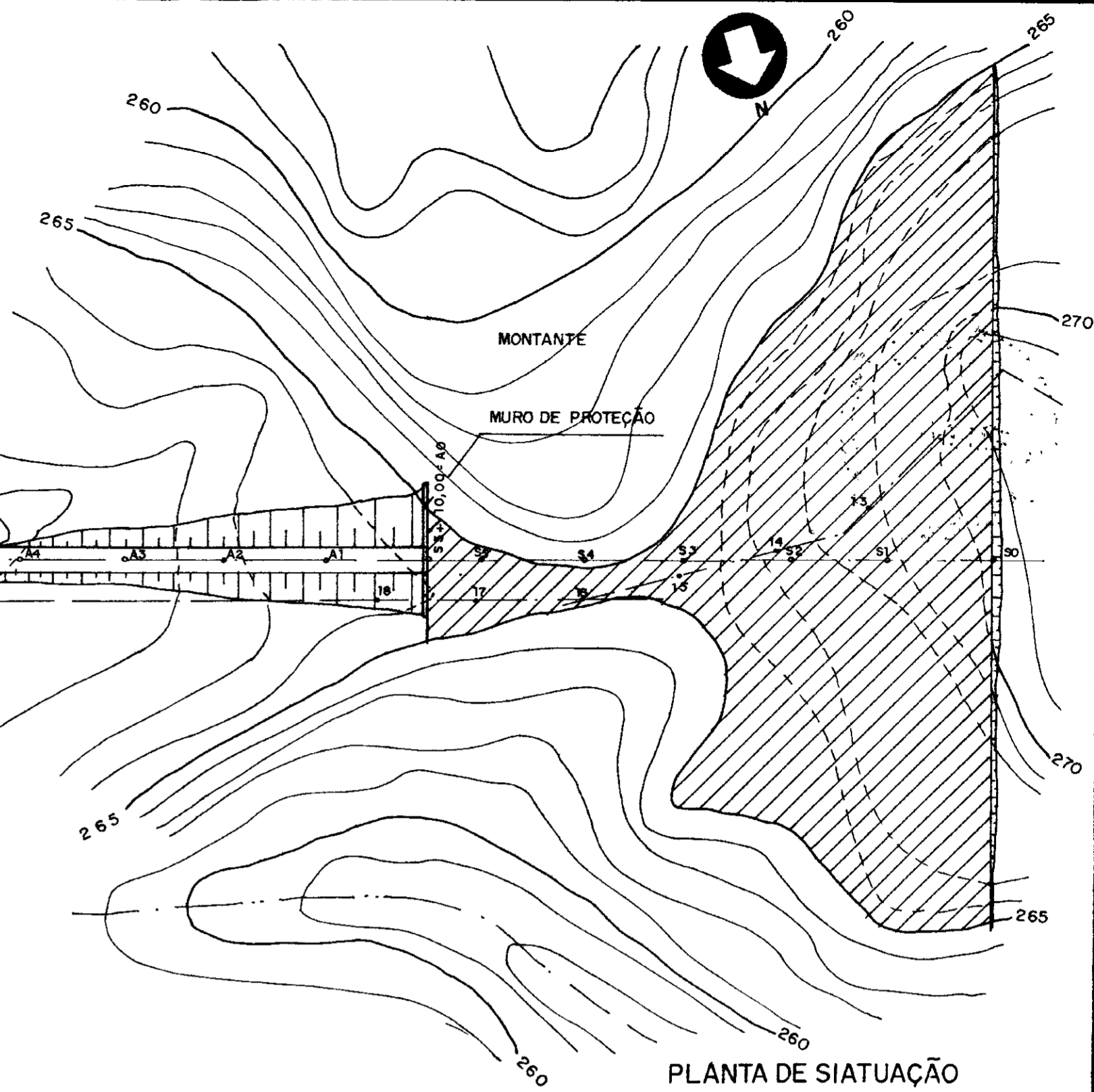
AGUASOLOS - CONSULTORIA DE ENGENHARIA Ltda

Data de Emissão: 02/02

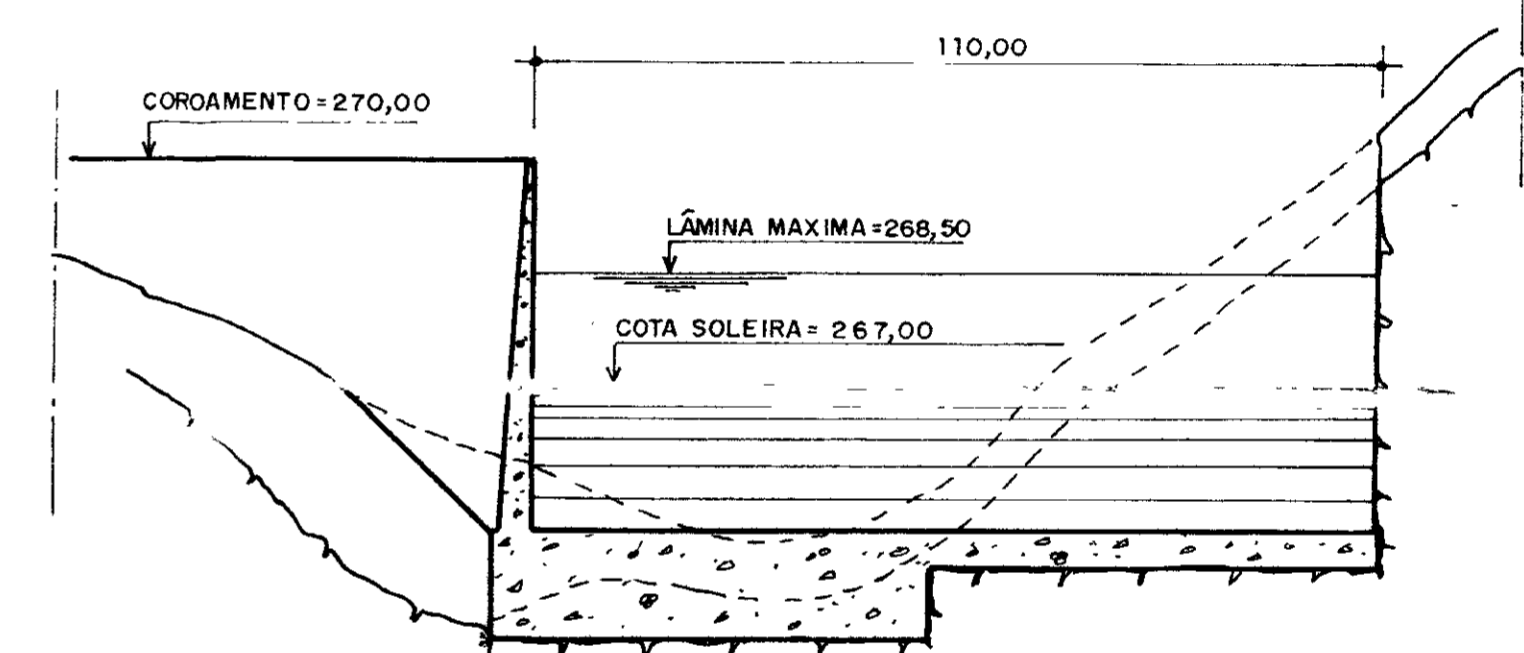




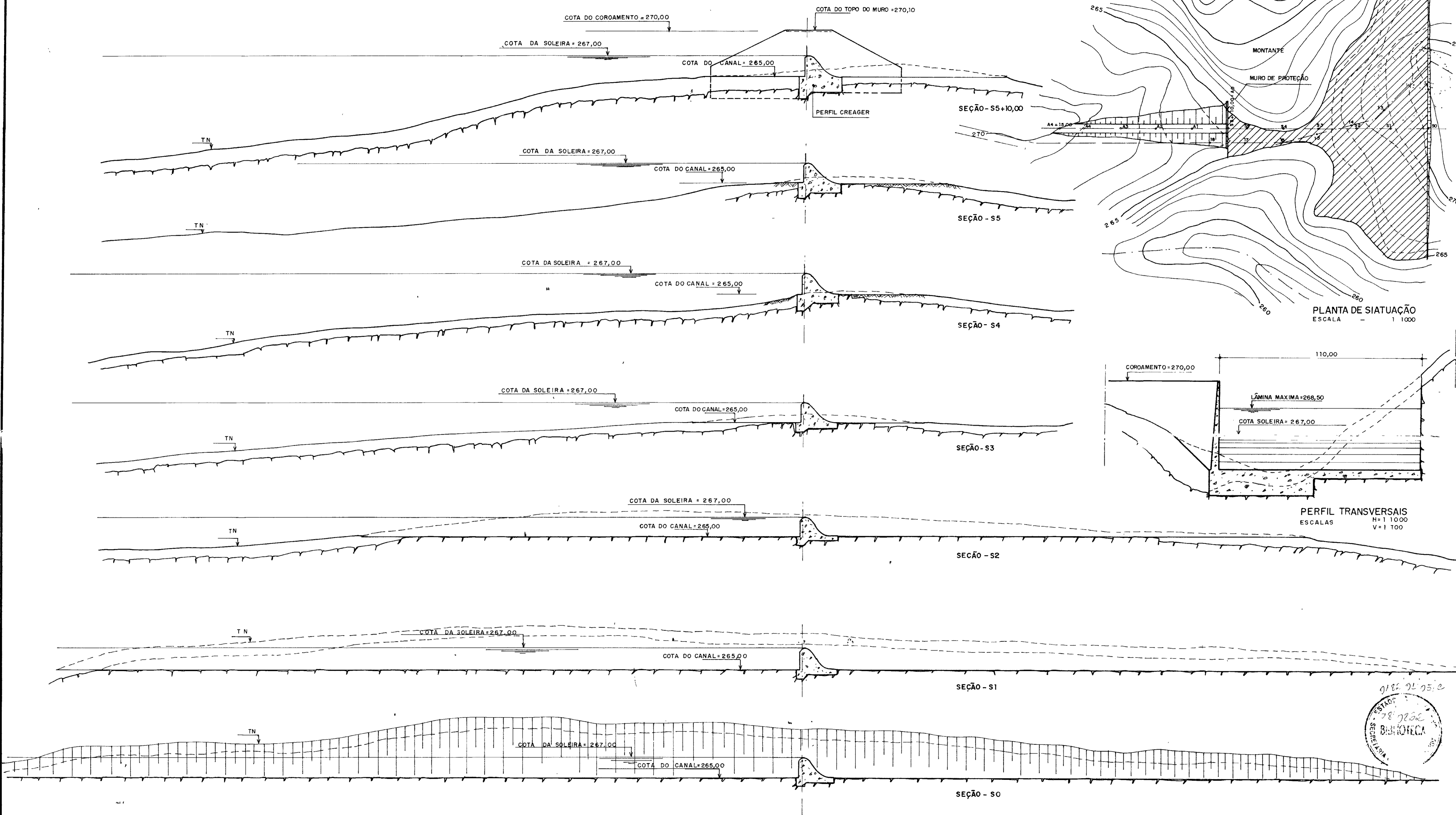
SEÇÕES LONGITUDINAL DO SANGRA DOURO  
ESCALA 1:200



PLANTA DE SITUACÃO  
ESCALA 1:1000



PERFIL TRANSVERSAIS  
ESCALAS H=1:1000 V=1:100



LEGENDA:

	ESCAVAÇÃO EM SOLO
	ESCAVAÇÃO EM ROCHA
	CONCRETO CICLÓPICO

NOTAS  
- AS COTAS E DIMENSÕES ESTÃO EM METRO

DESENHOS DE REFERÊNCIA:  
- SANGRA DOURO - MUROS - SEÇÃO TIPO E PERFIL CREAGER - 02/02

REVISÕES			
Nº	NATUREZA DA REVISÃO	DATA	APROVO

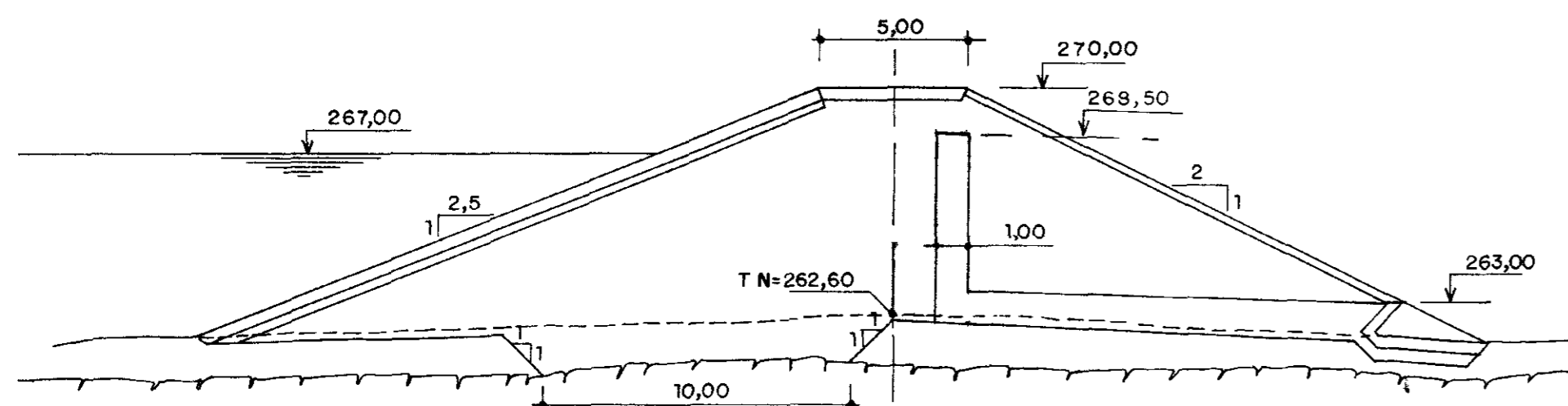
000013

**GOVERNO DO ESTADO DO CEARÁ**  
SECRETARIA DOS RECURSOS HÍDRICOS - SRH  
COMPANHIA DE GESTÃO DOS RECURSOS HÍDRICOS - COGERH  
PROJETO DE DESENVOLVIMENTO URBANO E GESTÃO DOS RECURSOS HÍDRICOS DO ESTADO DO CEARÁ - PROURB/CE  
PROJETO EXECUTIVO DA BARRAGEM MUQUÊM

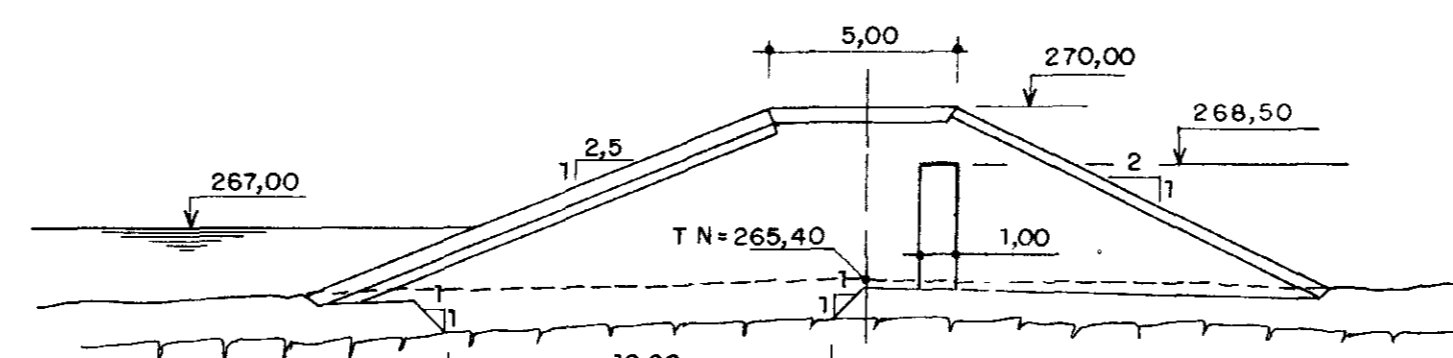
Projeto	<b>SANGRA DOURO</b> PLANTA DE SITUACÃO SEÇÕES LONGITUDINAIS E TRANSVERSAL	Desenho
Visto		Data de Emissão MAIO/97
Verificado		Escala INDICADA
Aprova		Rev Nº do Desenho 01/02

AGUASOLOS - CONSULTORIA DE ENGENHARIA LTDA

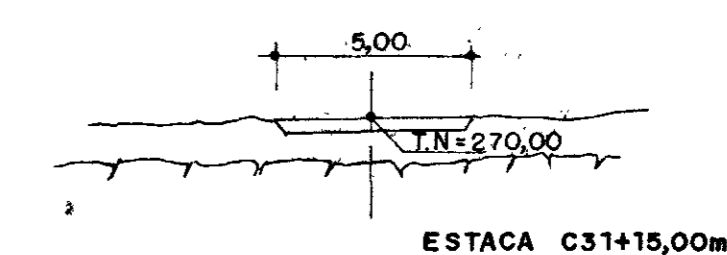
SEÇÕES TRANSVERSAIS (ESTACA C17 A C27=78)  
ESCALA 1:200



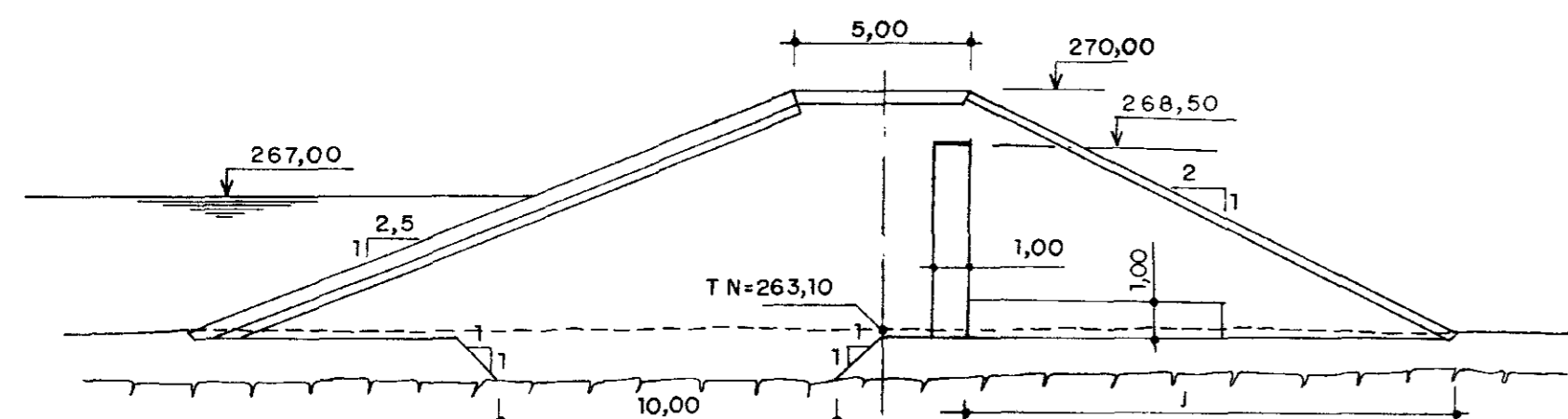
ESTACA C21=72



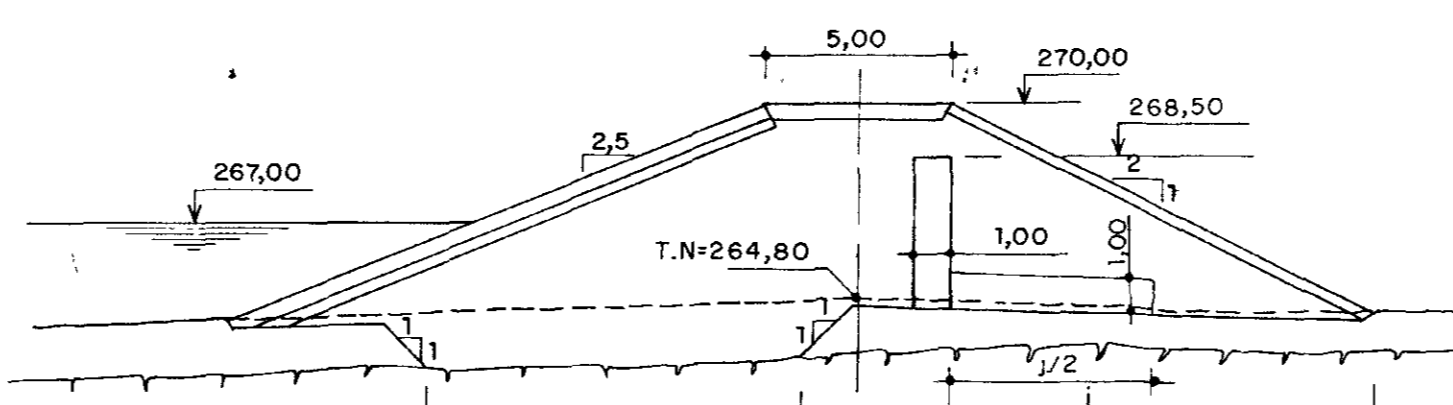
ESTACA C26=77



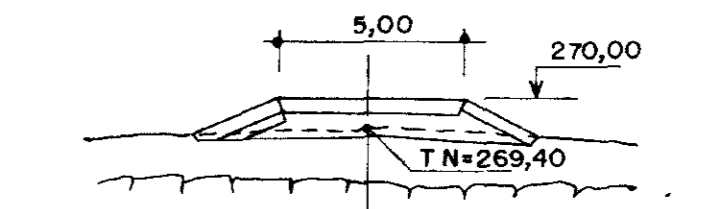
ESTACA C31+15,00m



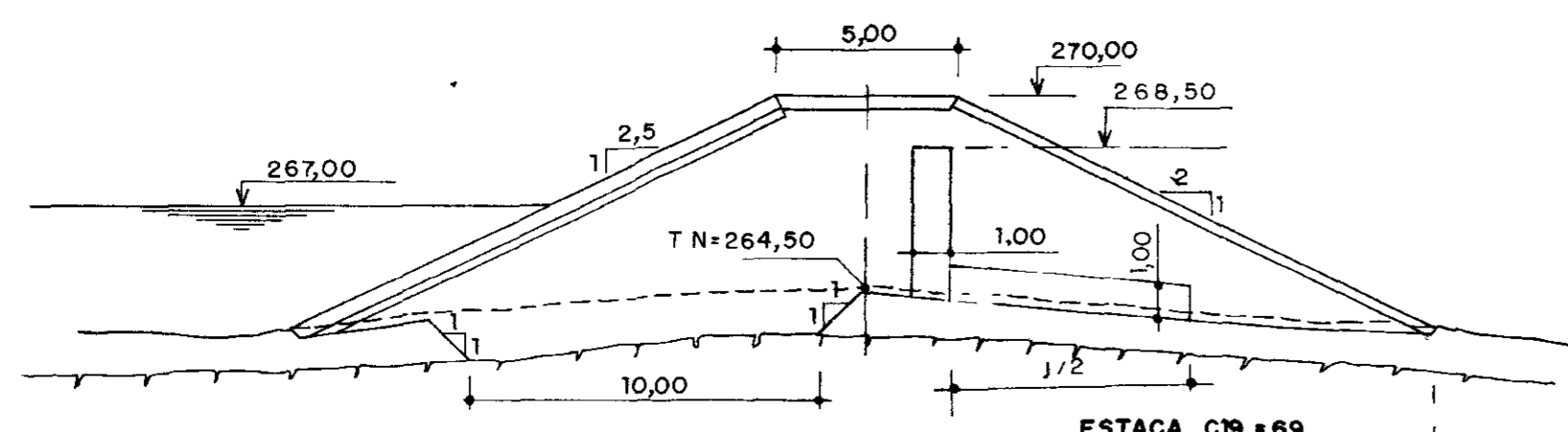
ESTACA C20=71



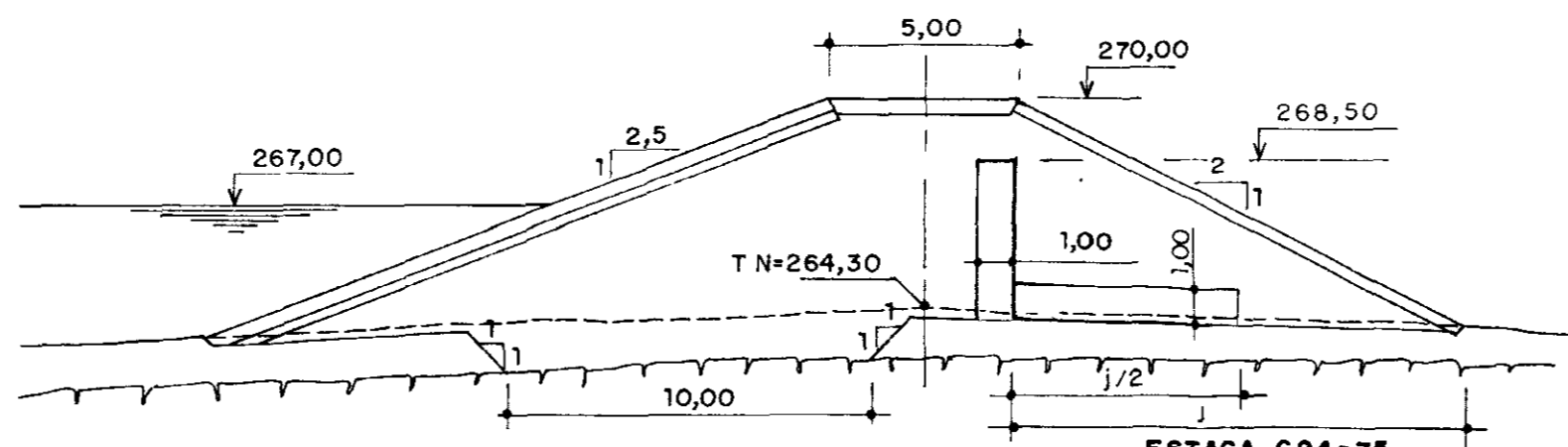
ESTACA C25=76



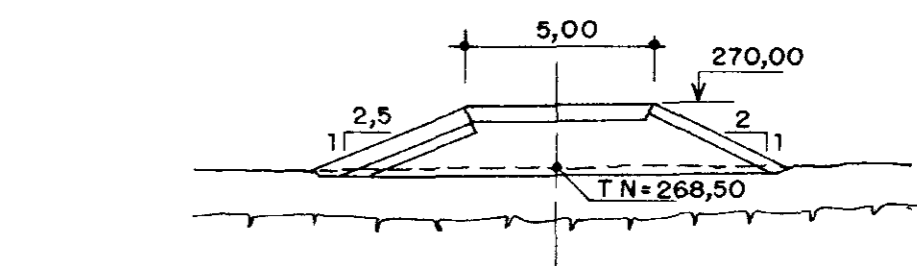
ESTACA C31



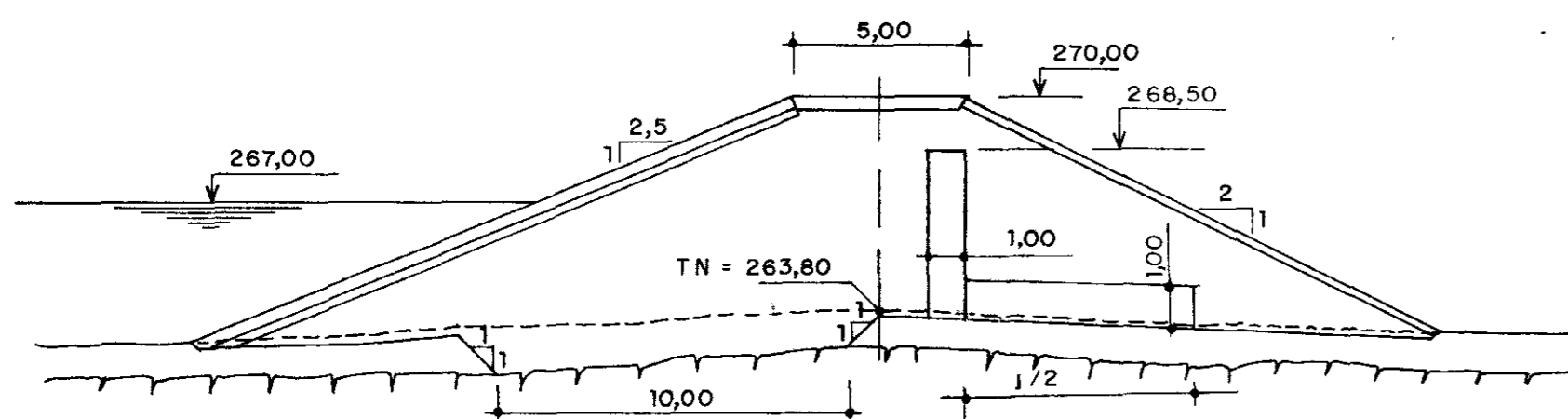
ESTACA C19=69



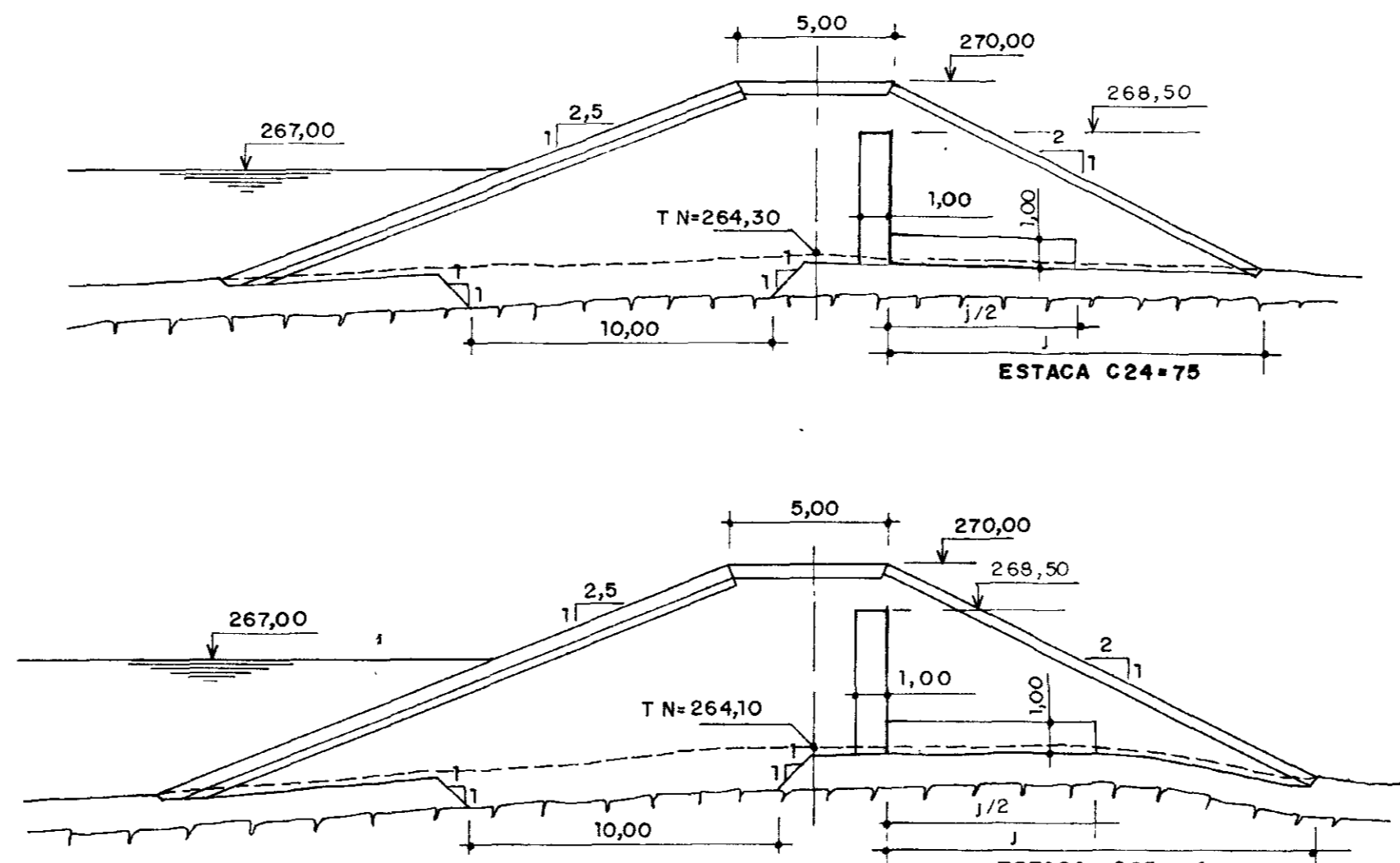
ESTACA C24=75



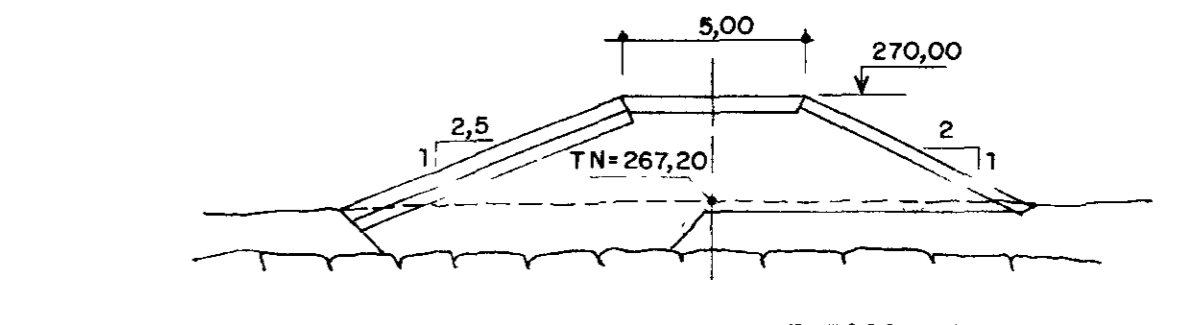
ESTACA C30



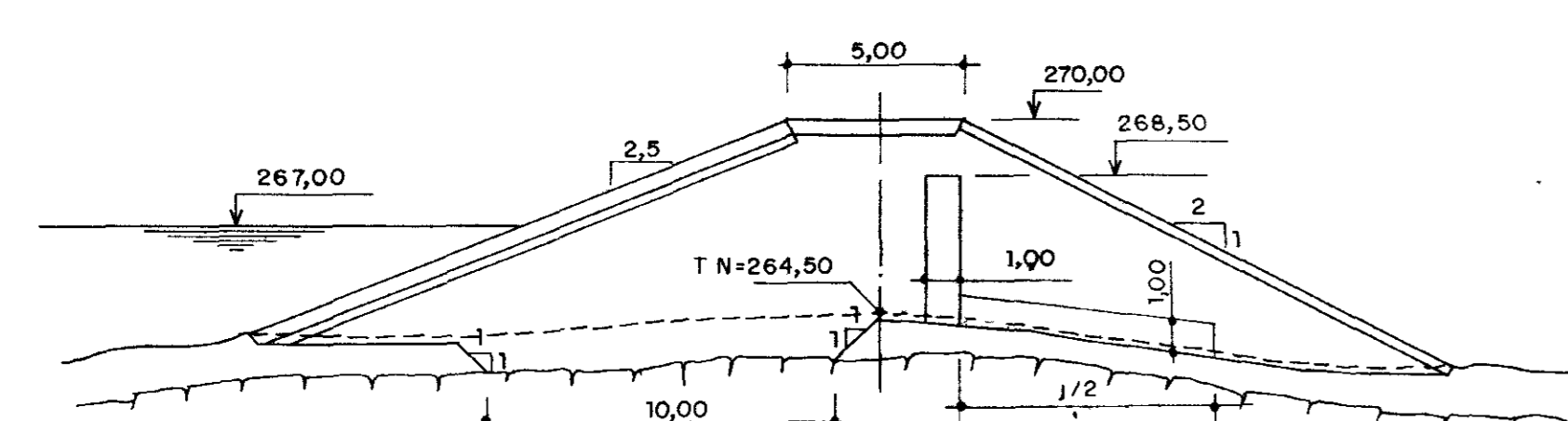
ESTACA C18=70



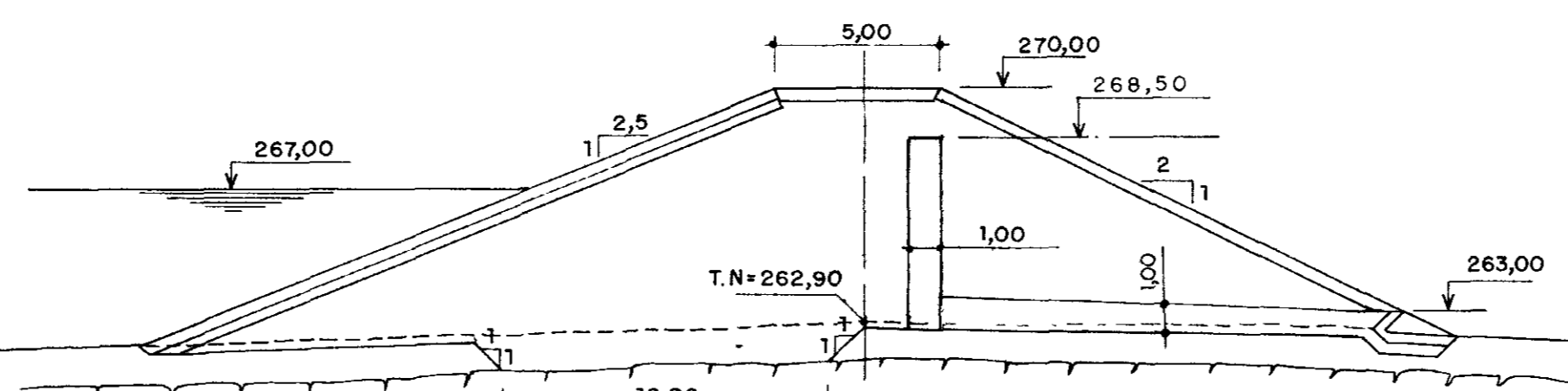
ESTACA C23=74



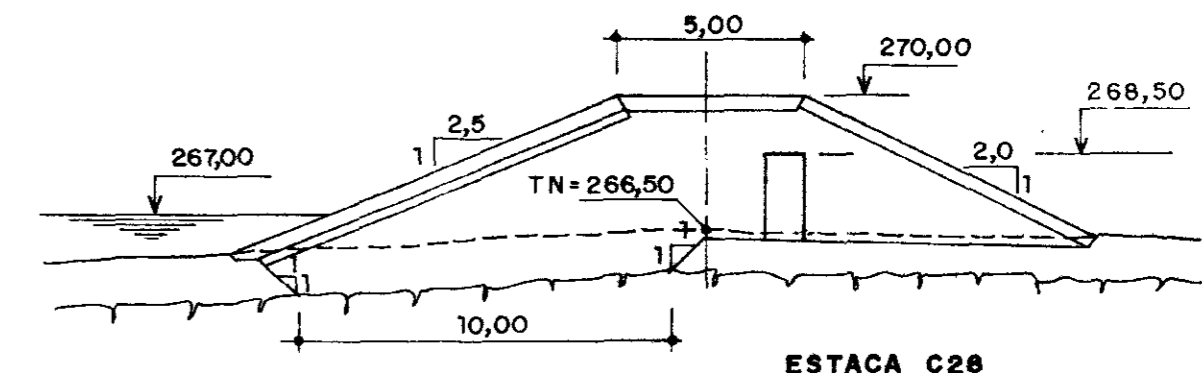
ESTACA C29



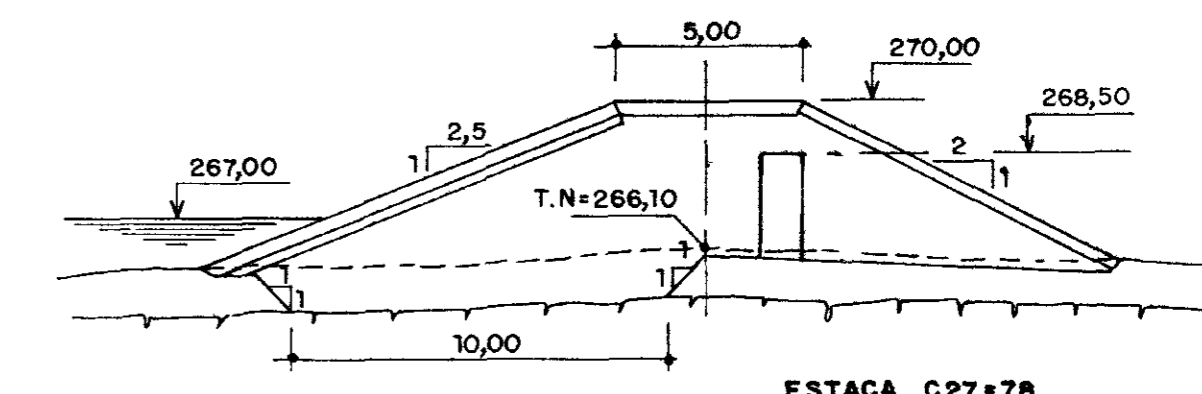
ESTACA C17



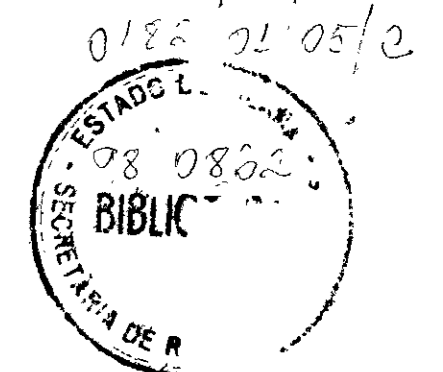
ESTACA C22=73



ESTACA C28



ESTACA C27=78



LEGENDA

- INDICAÇÃO DA CAMADA DE EXPURGO e=0,30m
- INDICAÇÃO DE ROCHA

NOTAS

- A FUNDAÇÃO DEVERÁ SER ESCAVADA ATÉ ATINGIR A ROCHA Sã
- AS COTAS E DIMENSÕES ESTÃO EM METRO
- ENTRE AS COTAS 265,00 E 263,00, TAPETE HORIZONTAL DEVERÁ TER COMPRIMENTO IGUAL A METADE DA PROJEÇÃO DO TALUDE DE JUSANTE.

DESENHOS DE REFERÊNCIA

REVISÕES

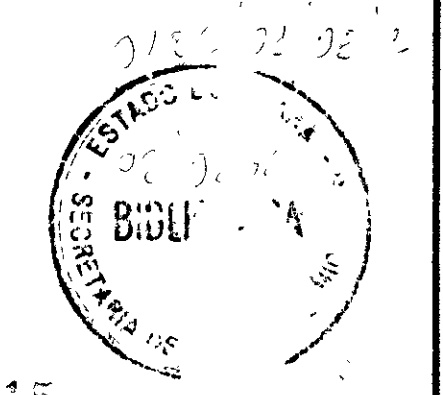
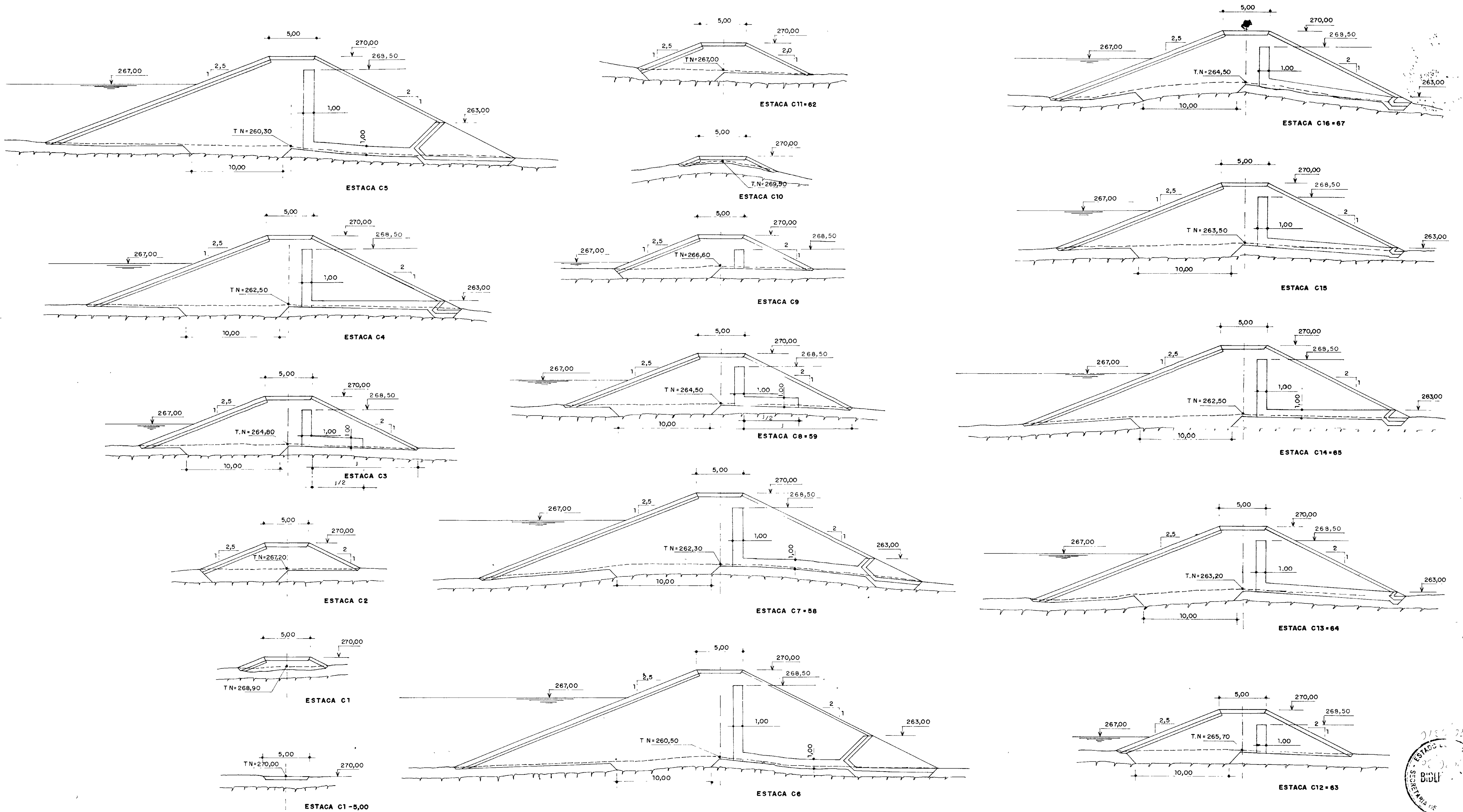
Nº	NATUREZA DA REVISÃO	DATA	APROVO

000014

**GOVERNO DO ESTADO DO CEARÁ**  
SECRETARIA DOS RECURSOS HÍDRICOS - SRH  
COMPANHIA DE GESTÃO DOS RECURSOS HÍDRICOS - COGERH  
PROJETO DE DESENVOLVIMENTO URBANO E GESTÃO DOS RECURSOS HÍDRICOS DO ESTADO DO CEARÁ - PROURB/CE  
PROJETO EXECUTIVO DA BARRAGEM MUQUÊM

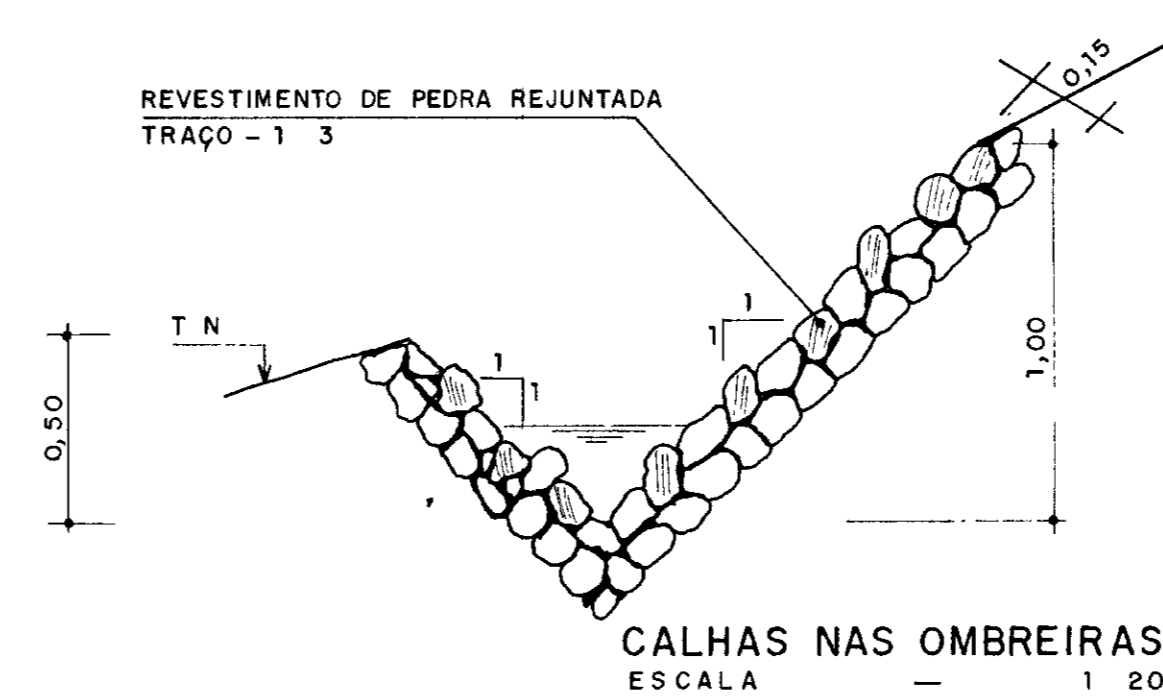
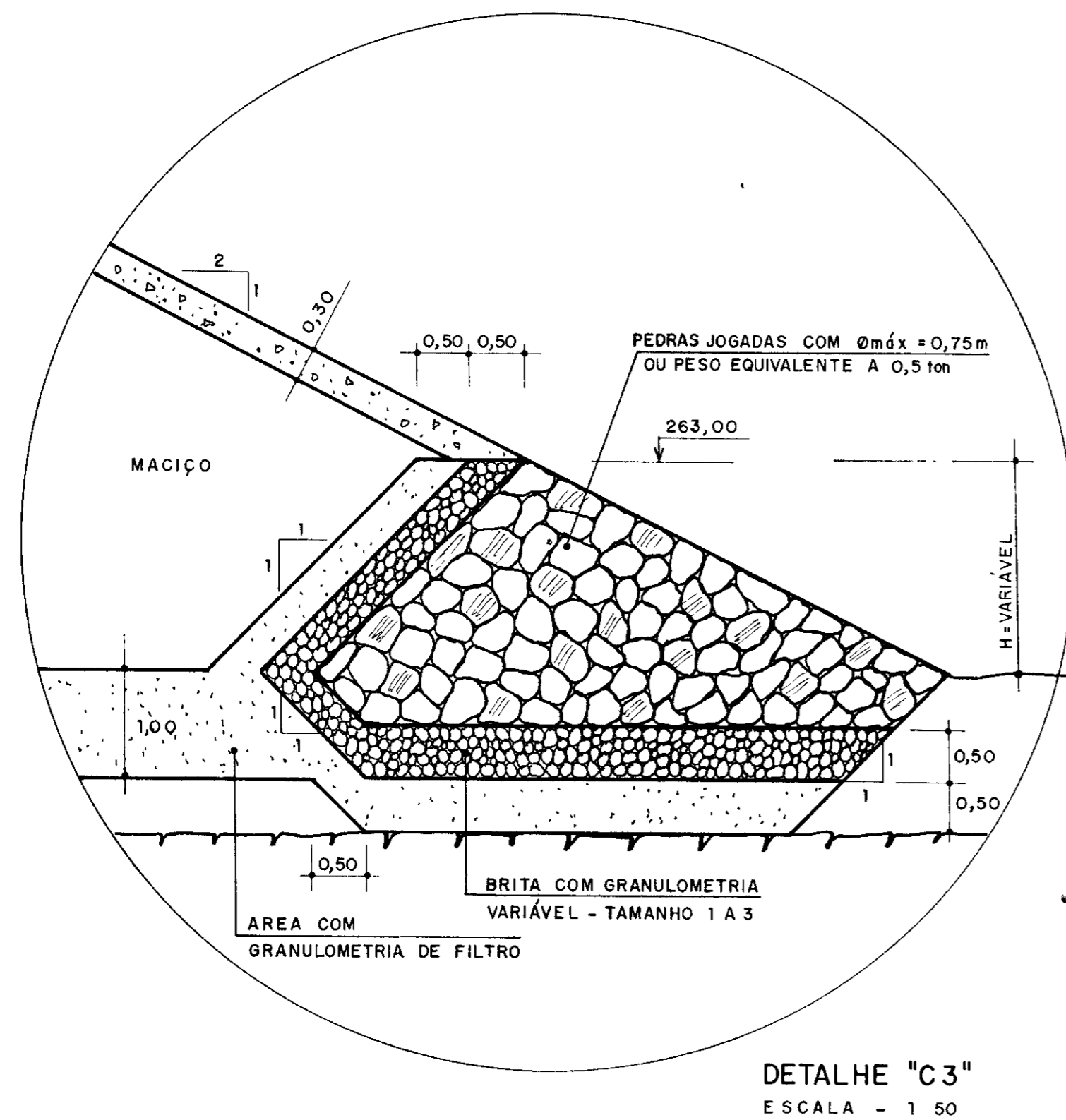
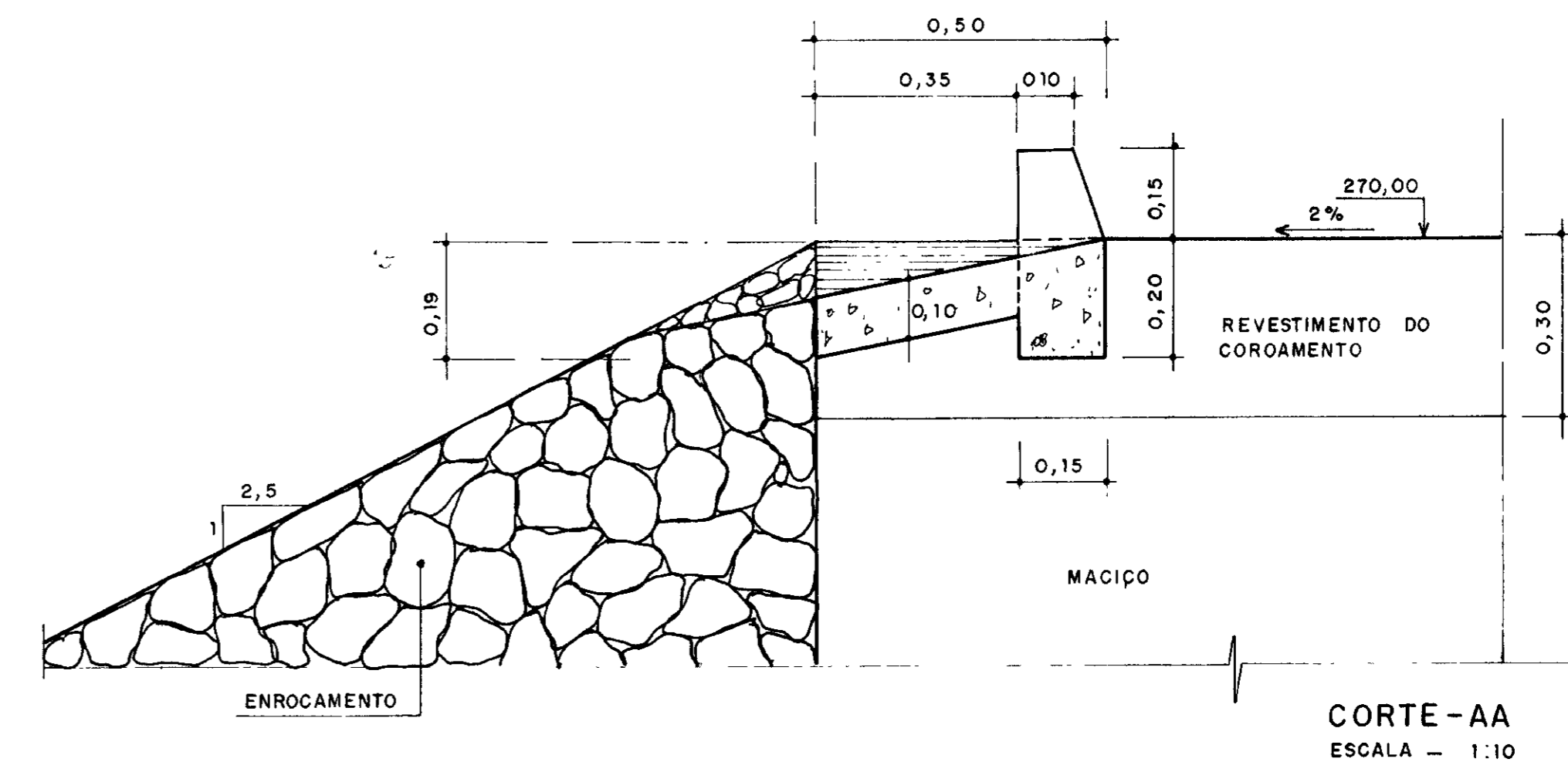
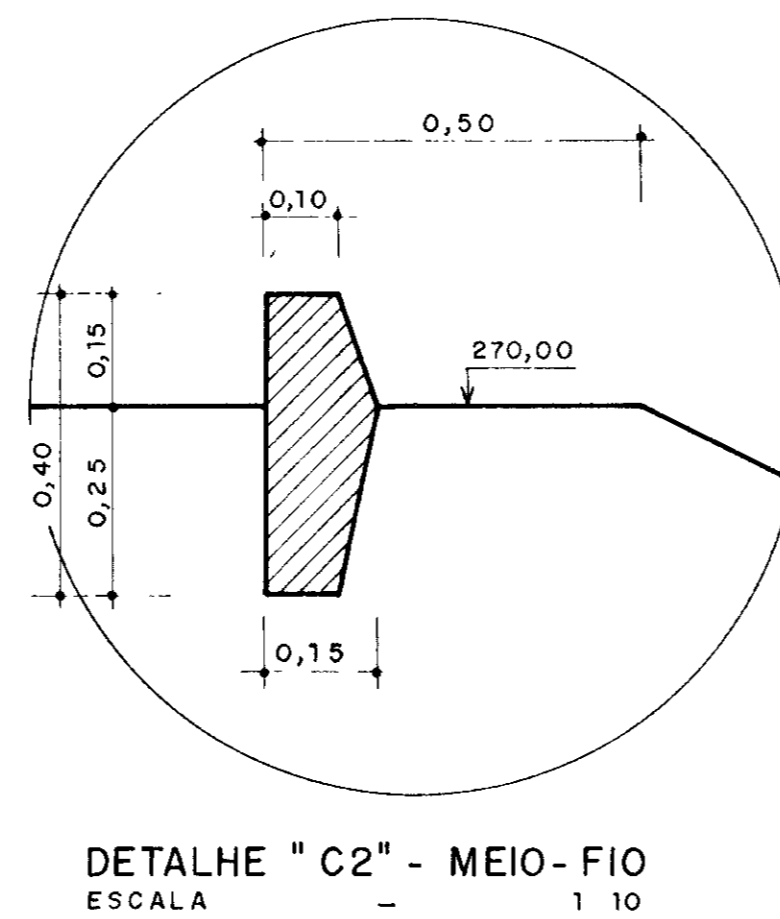
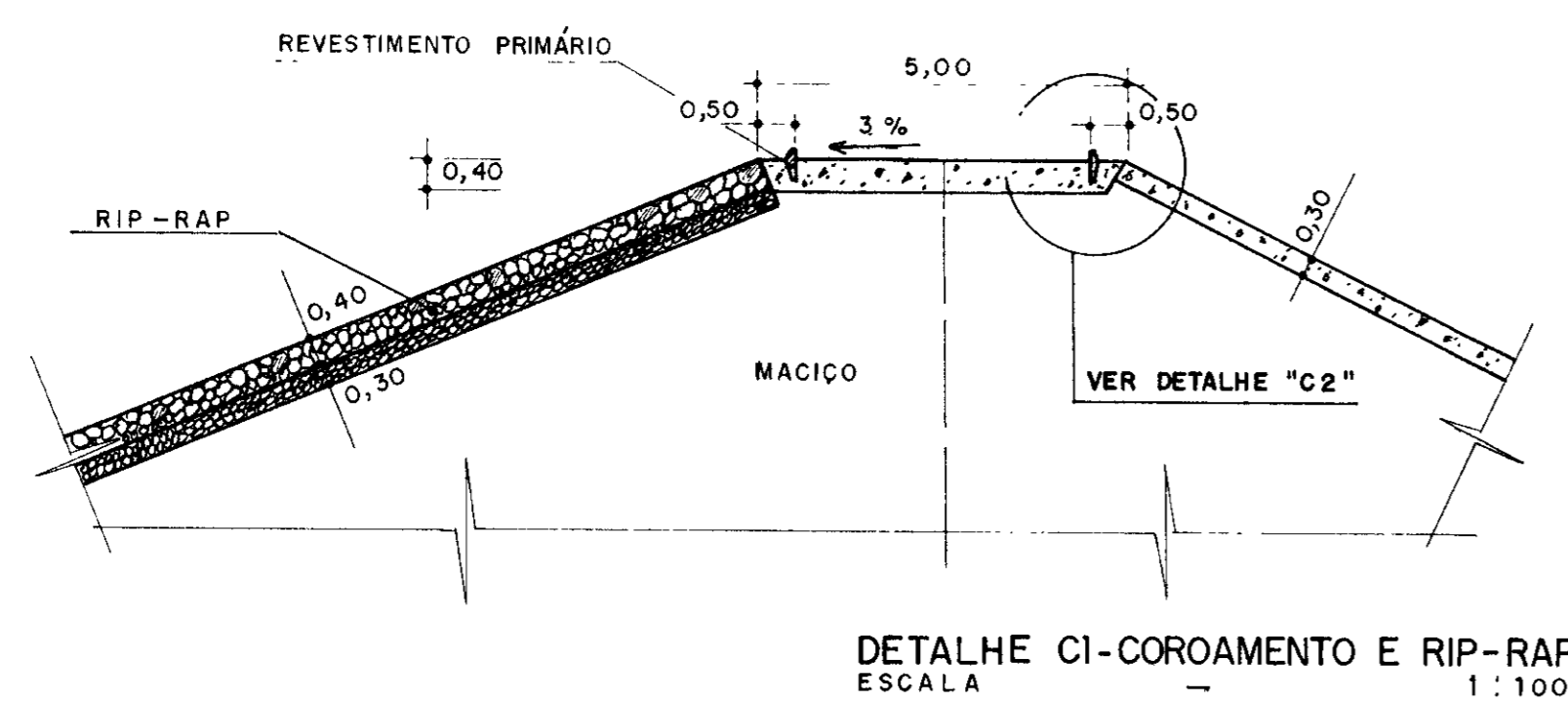
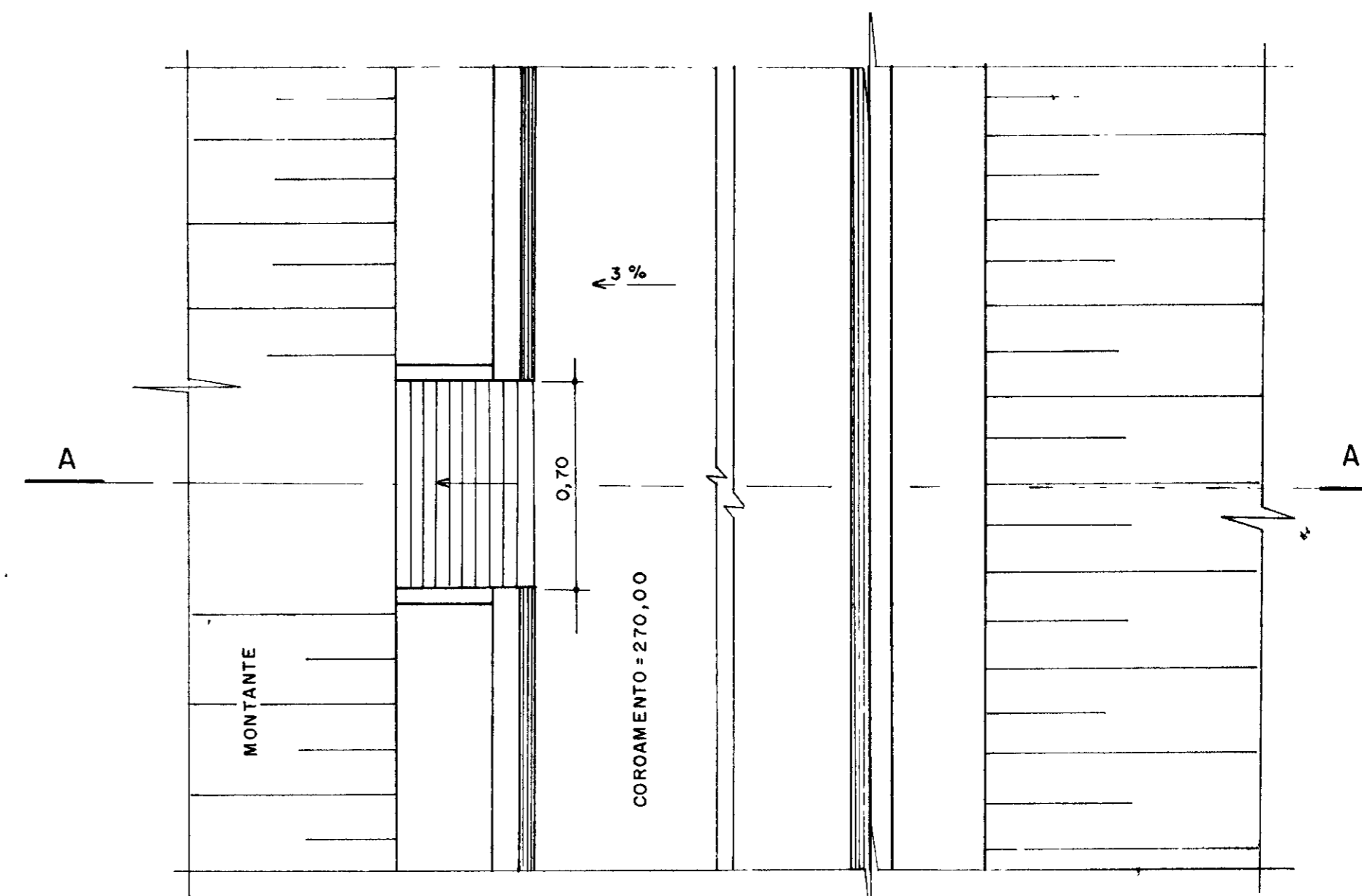
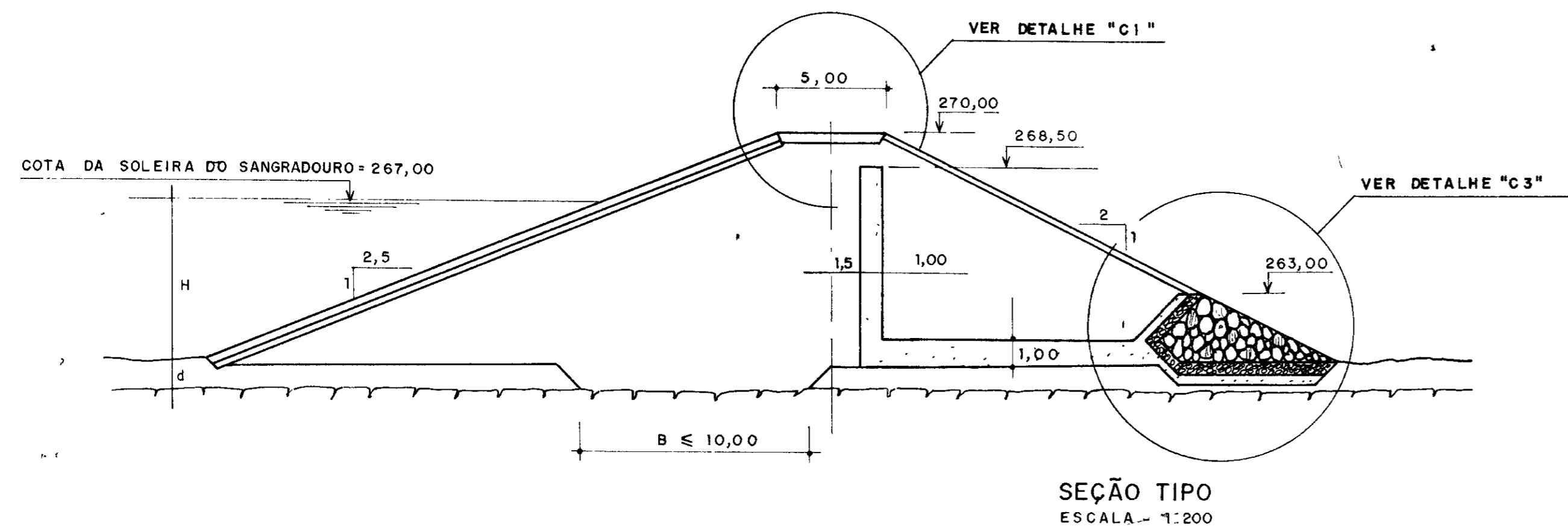
Projeto	BARRAGEM AUXILIAR "C"	Desenho	
Visto	SEÇÕES TRANSVERSAIS (C17 A C27=78)	Data de Emissão	MAIO/97
Verificado		Escala	1:200
Aprovado	AGUASOLOS - CONSULTORIA DE ENGENHARIA Ltda	Rev	18/18

SEÇÕES TRANSVERSAIS (ESTACA C1-5,00 A C12=63)  
 ESCALA 1:200



000015

<p>LEGENDA</p> <p>----- INDICAÇÃO DA CAMADA DE EXPURGO e=0,30m</p> <p>~~~~~ INDICAÇÃO DE ROCHA</p>	<p>NOTAS</p> <p>- A FUNDAÇÃO DEVERÁ SER ESCAVADA ATÉ ATINGIR A ROCHA Sã</p> <p>- AS COTAS E DIMENSÕES ESTÃO EM METRO</p> <p>- ENTRE AS COTAS 265,00 E 263,00, O TAPETE HORIZONTAL DEVERÁ TER COMPRIMENTO IGUAL A METADE DA PROJEÇÃO DO TALUDE DE JUSANTE</p>	<p>DESENHOS DE REFERÊNCIA</p>	<p>REVISÕES</p>			<p>GOVERNO DO ESTADO DO CEARÁ</p> <p>SECRETARIA DOS RECURSOS HÍDRICOS - SRH</p> <p>COMPANHIA DE GESTÃO DOS RECURSOS HÍDRICOS - COGERH</p>															
			<table border="1"> <thead> <tr> <th>Nº</th> <th>NATUREZA DA REVISÃO</th> <th>DATA</th> <th>APROVO</th> </tr> </thead> <tbody> <tr> <td> </td> <td> </td> <td> </td> <td> </td> </tr> <tr> <td> </td> <td> </td> <td> </td> <td> </td> </tr> <tr> <td> </td> <td> </td> <td> </td> <td> </td> </tr> </tbody> </table>	Nº	NATUREZA DA REVISÃO	DATA	APROVO													<p>PROJETO DE DESENVOLVIMENTO URBANO E GESTÃO DOS RECURSOS HÍDRICOS DO ESTADO DO CEARÁ - PROURB/CE</p> <p>PROJETO EXECUTIVO DA BARRAGEM MUQUEM</p>	
Nº	NATUREZA DA REVISÃO	DATA	APROVO																		



LEGENDA  
 ----- INDICAÇÃO DA CAMADA DE EXPURGO e=0,30m  
 ~~~~~ INDICAÇÃO DE ROCHA

NOTAS  
 - A FUNDAÇÃO DEVERÁ SER ESCAVADA ATÉ ATINGIR A ROCHA Sã  
 - AS COTAS E DIMENSÕES ESTÃO EM METRO  
 - A LARGURA DA FUNDAÇÃO DEVE OBEDECER A SEGUINTE REGRA:  
 $3,50 \leq B \leq H - d \leq 10,00$   
 - OS DETALHES DA SAÍDA DAS ÁGUAS PLUVIAIS DO  
 COROAMENTO DEVERÃO SER OBSERVADOS PARA  
 TODAS AS BARRAGENS AUXILIARES 'A', 'B' E 'C'  
 - ENTRE AS COTAS 265,00 E 263,00,0 TEPETE HORIZONTAL  
 DEVERÁ TER COMPRIMENTO IGUAL A METADE DA PROJEÇÃO  
 DO TALUDE DE JUSANTE

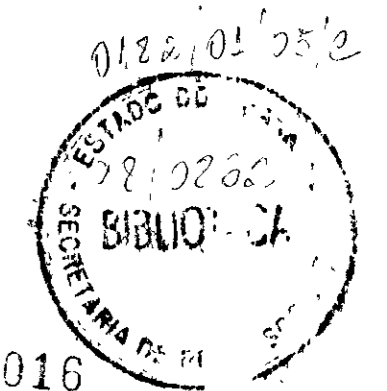
DESENHOS DE REFERÊNCIA

REVISÕES

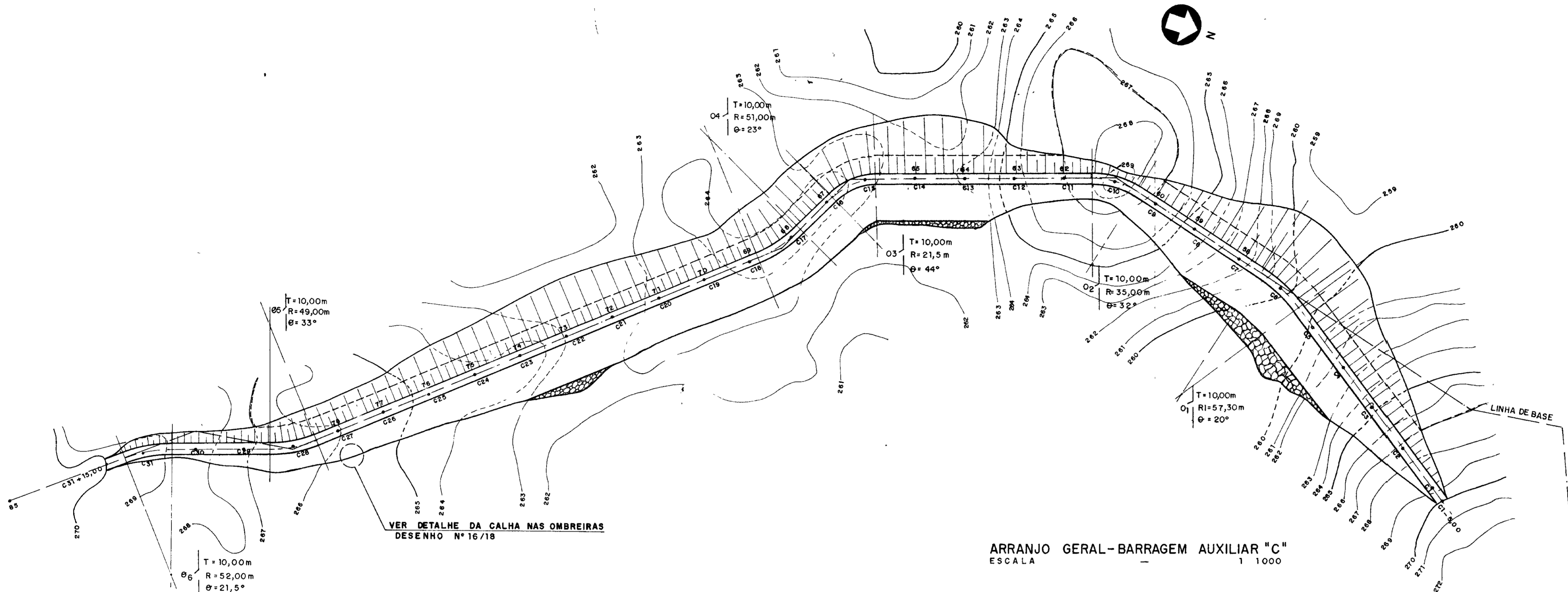
| Nº | NATUREZA DA REVISÃO | DATA | APROVO |
|----|---------------------|------|--------|
|    |                     |      |        |
|    |                     |      |        |
|    |                     |      |        |
|    |                     |      |        |

GOVERNO DO ESTADO DO CEARÁ  
 SECRETARIA DOS RECURSOS HÍDRICOS - SRH  
 COMPANHIA DE GESTÃO DOS RECURSOS HÍDRICOS - COGERH  
 PROJETO DE DESENVOLVIMENTO URBANO E GESTÃO DOS  
 RECURSOS HÍDRICOS DO ESTADO DO CEARÁ - PROURB/CE  
 PROJETO EXECUTIVO DA BARRAGEM MUQUÉM

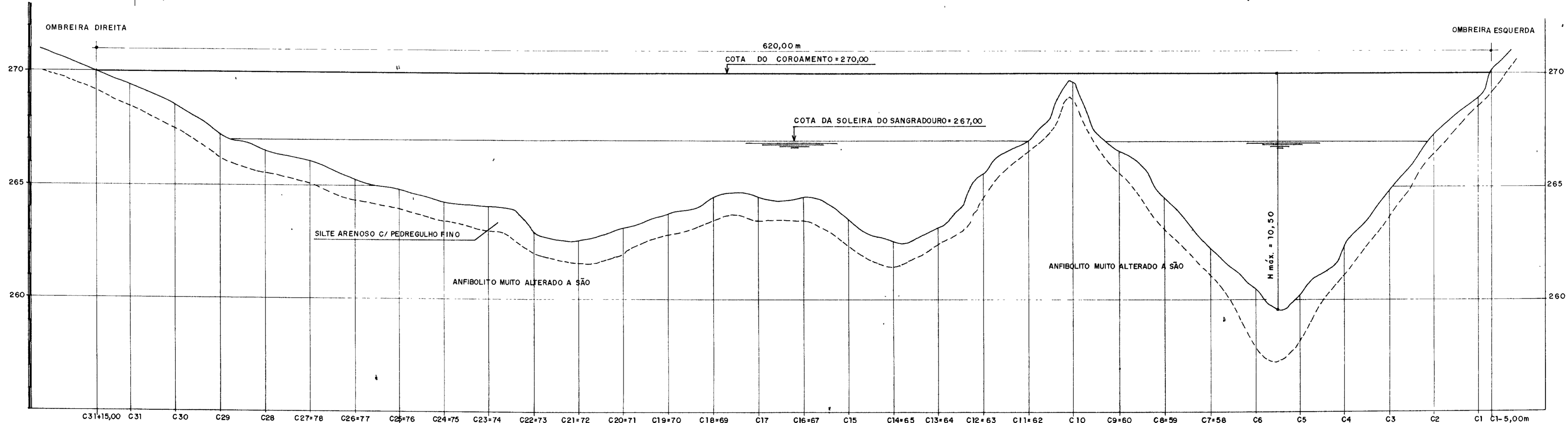
|            |                                                          |                               |
|------------|----------------------------------------------------------|-------------------------------|
| Projeto    | BARRAGEM AUXILIAR "C"                                    | Desenho                       |
| Visto      | SEÇÃO TIPO E DETALHES<br>SISTEMA DE DRENAGEM SUPERFICIAL | Data de Emissão<br>MAIO / 97  |
| Verificado | DETALHES DAS CALHAS                                      | Escala<br>INDICADA            |
| Aprova     | AGUASOLOS - CONSULTORIA DE ENGENHARIA LTDA               | Rev<br>Nº do Desenho<br>16/18 |



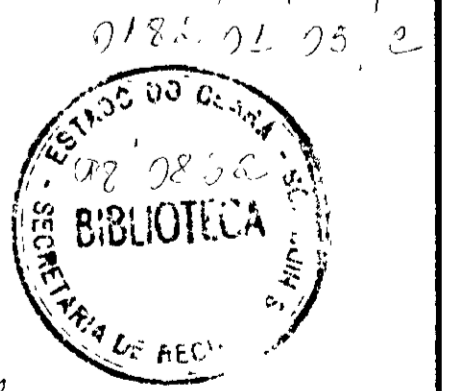




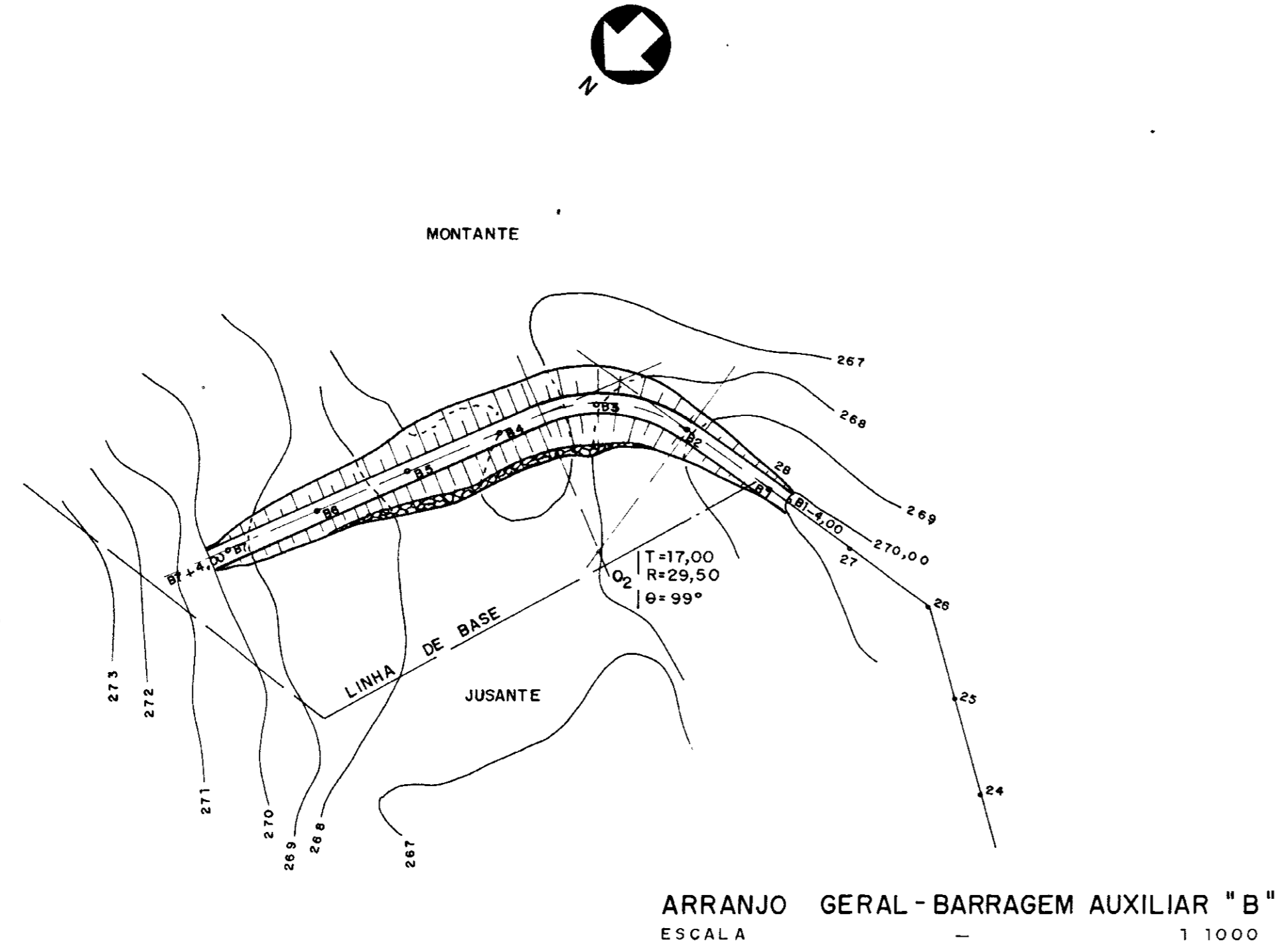
ARRANJO GERAL - BARRAGEM AUXILIAR "C"  
ESCALA 1:1000



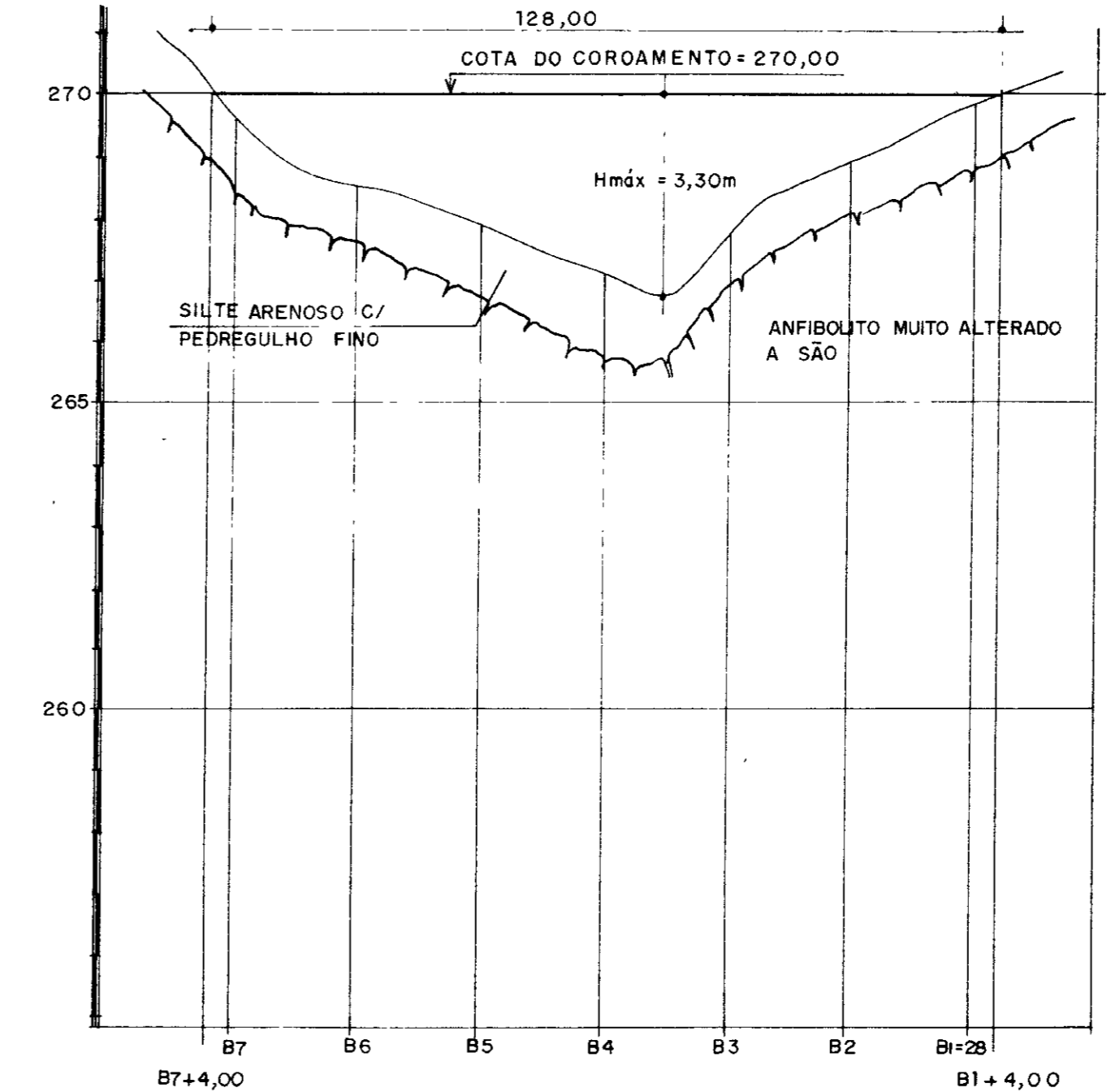
PERFIL LONGITUDINAL NO EIXO - BARRAGEM AUXILIAR "C"  
ESCALAS V = 1:100 H = 1:1000



|         |       |                        |          |                     |      |            |                                                                                                                                                                                                                                                                       |                       |                              |         |
|---------|-------|------------------------|----------|---------------------|------|------------|-----------------------------------------------------------------------------------------------------------------------------------------------------------------------------------------------------------------------------------------------------------------------|-----------------------|------------------------------|---------|
| LEGENDA | NOTAS | DESENHOS DE REFERÊNCIA | REVISÕES |                     |      |            | GOVERNO DO ESTADO DO CEARÁ<br>SECRETARIA DOS RECURSOS HÍDRICOS - SRH<br>COMPANHIA DE GESTÃO DOS RECURSOS HÍDRICOS - COGERH<br>PROJETO DE DESENVOLVIMENTO URBANO E GESTÃO DOS RECURSOS HÍDRICOS DO ESTADO DO CEARÁ - PROURB/CE<br>PROJETO EXECUTIVO DA BARRAGEM MUQUÊM |                       |                              |         |
|         |       |                        | Nº       | NATUREZA DA REVISÃO | DATA | APROVO     | Projeto                                                                                                                                                                                                                                                               | BARRAGEM AUXILIAR "C" |                              | Desenho |
|         |       |                        |          |                     |      | Visto      | ARRANJO GERAL<br>PERFIL LONGITUDINAL DO BOQUEIRÃO                                                                                                                                                                                                                     |                       | Data de Emissão<br>MAIO / 97 |         |
|         |       |                        |          |                     |      | Verificado |                                                                                                                                                                                                                                                                       |                       | Escala<br>INDICADA           |         |
|         |       |                        |          |                     |      | Aprova     | AGUASOLOS - CONSULTORIA DE ENGENHARIA LTDA                                                                                                                                                                                                                            |                       | Nº do Desenho<br>15/18       |         |

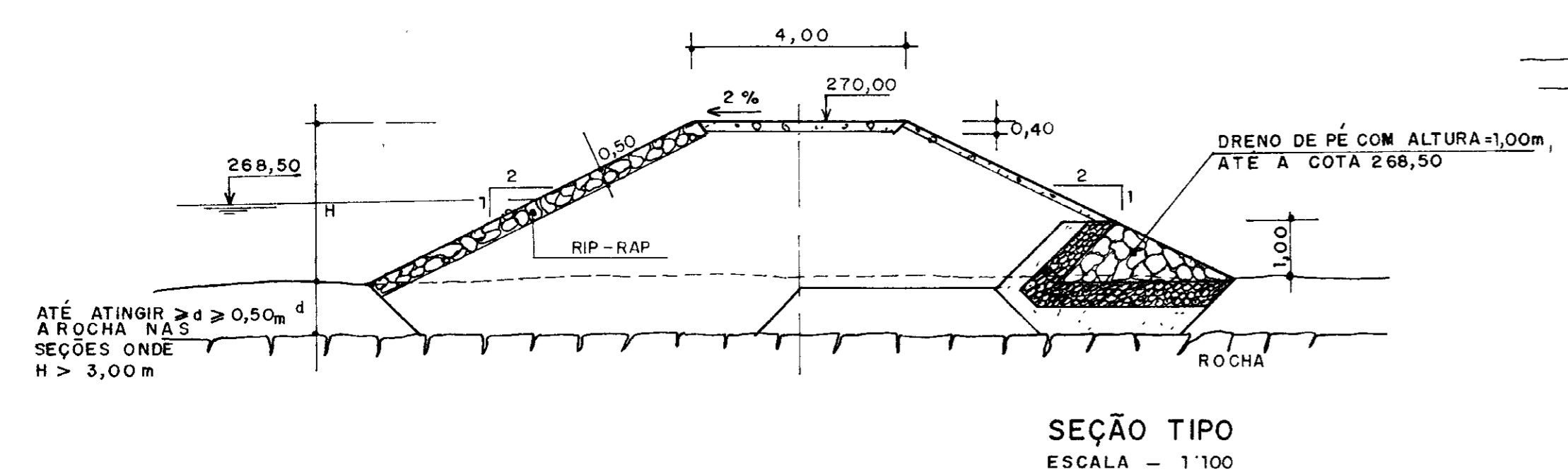
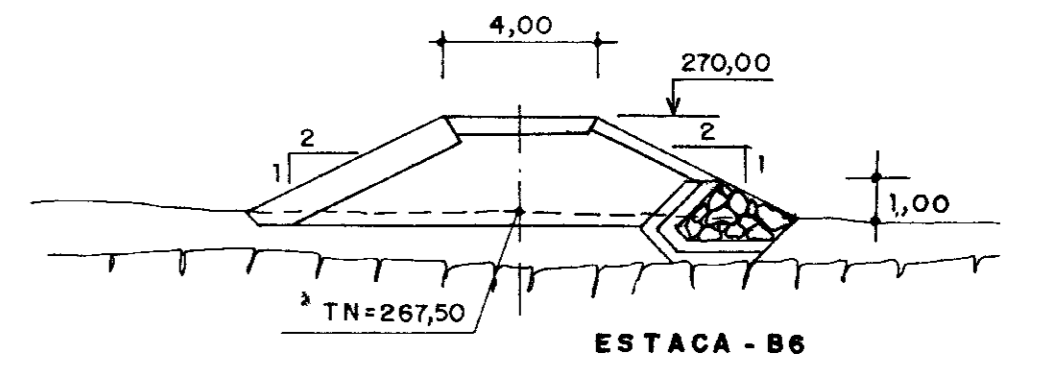
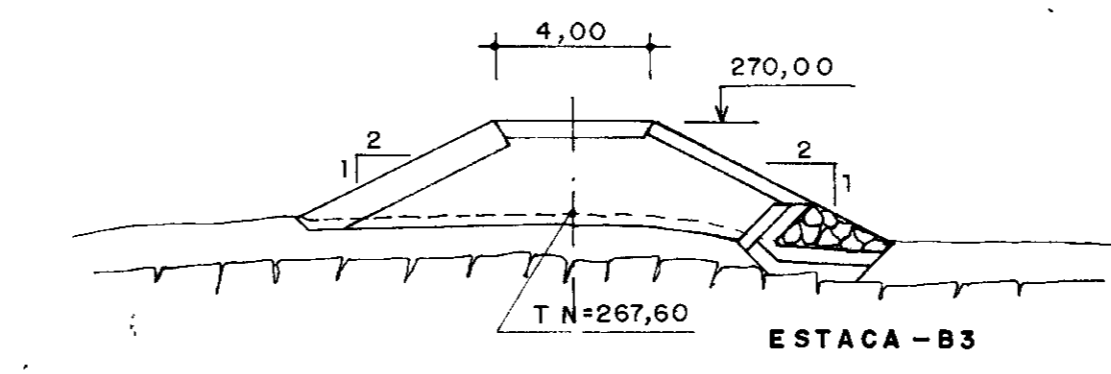
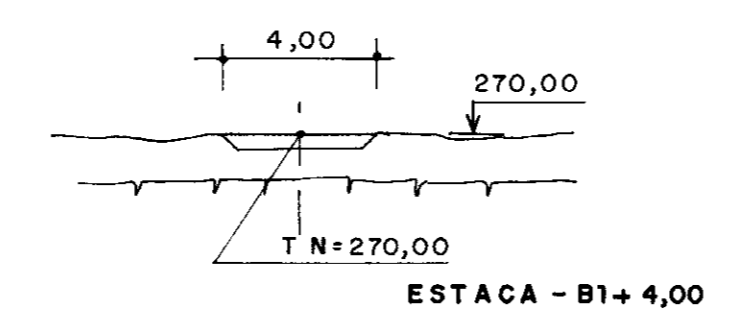
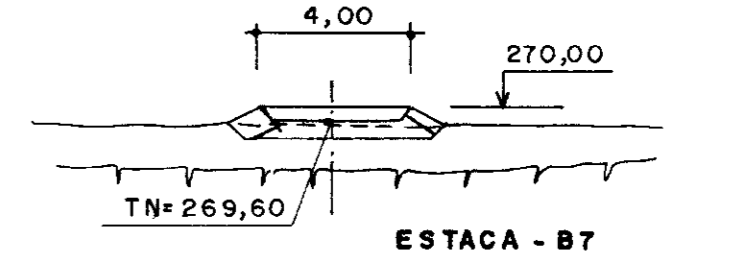
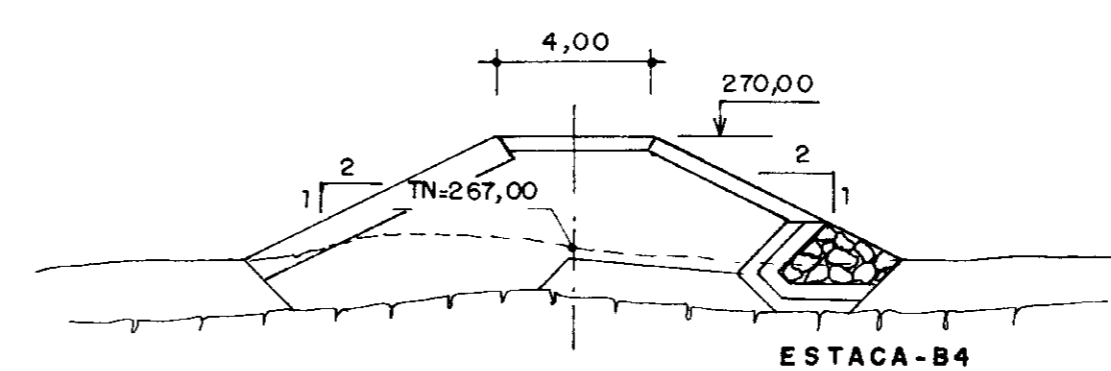
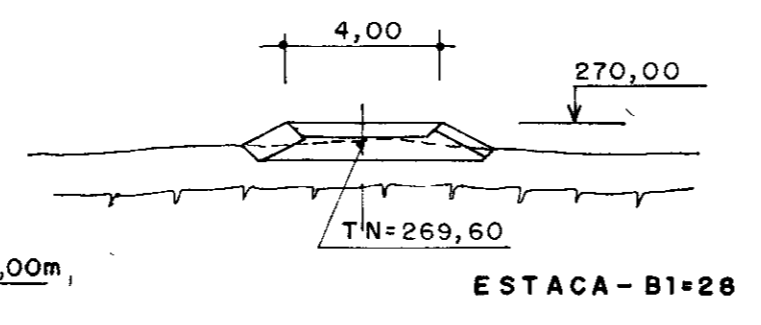
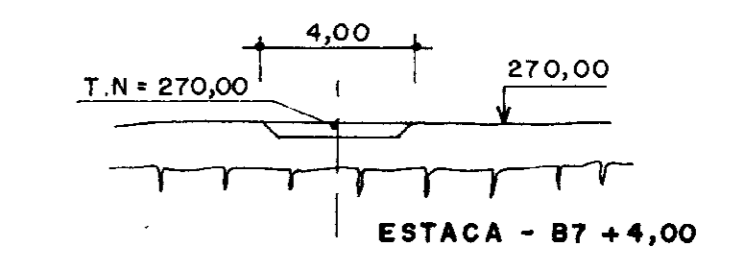
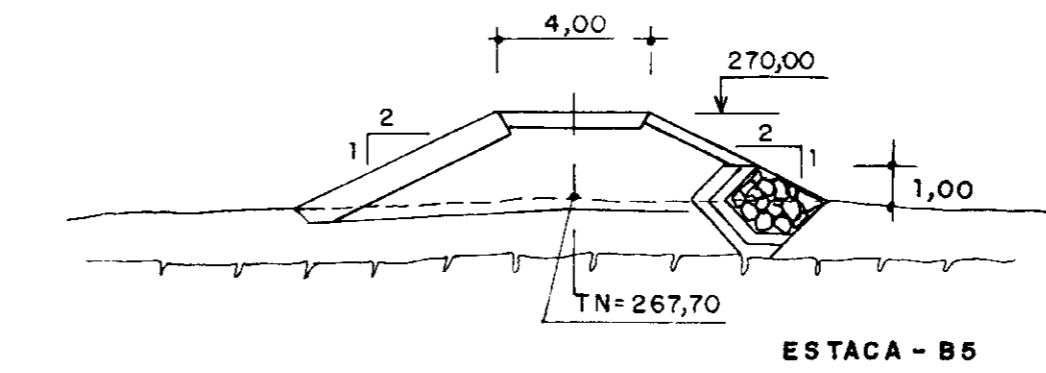
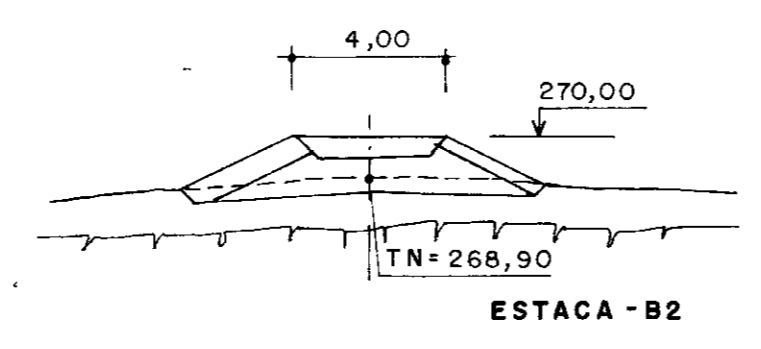


ARRANJO GERAL - BARRAGEM AUXILIAR "B"  
ESCALA 1 1000



PERFIL LONGITUDINAL DA BARRAGEM AUXILIAR "B"  
ESCALA H = 1 1000 V = 1 100

SEÇÕES TRANSVERSAIS  
ESCALA 1 200



SEÇÃO TIPO  
ESCALA 1 100

LEGENDA

- INDICAÇÃO DA CAMADA DE EXPURGO  $\approx 0,30m$
- ~~~~~ INDICAÇÃO DE ROCHA

NOTAS

- A FUNDAÇÃO DEVERÁ SER ESCAVADA ATÉ ATINGIR A ROCHA S\~{A}
- AS COTAS E DIMENS\~{O}ES EST\~{A}O EM METRO

DESENHOS DE REFER\~{E}NCIA

REVIS\~{O}ES

| N\~{o} | NATUREZA DA REVIS\~{A}O | DATA | APROVO |
|--------|-------------------------|------|--------|
|        |                         |      |        |
|        |                         |      |        |
|        |                         |      |        |
|        |                         |      |        |

000018

GOVERNO DO ESTADO DO CEAR\~{A}

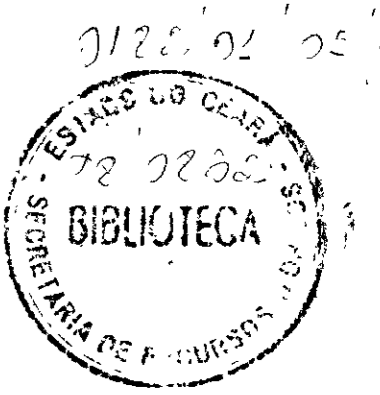
SECRETARIA DOS RECURSOS H\~{I}DRICOS - SRH

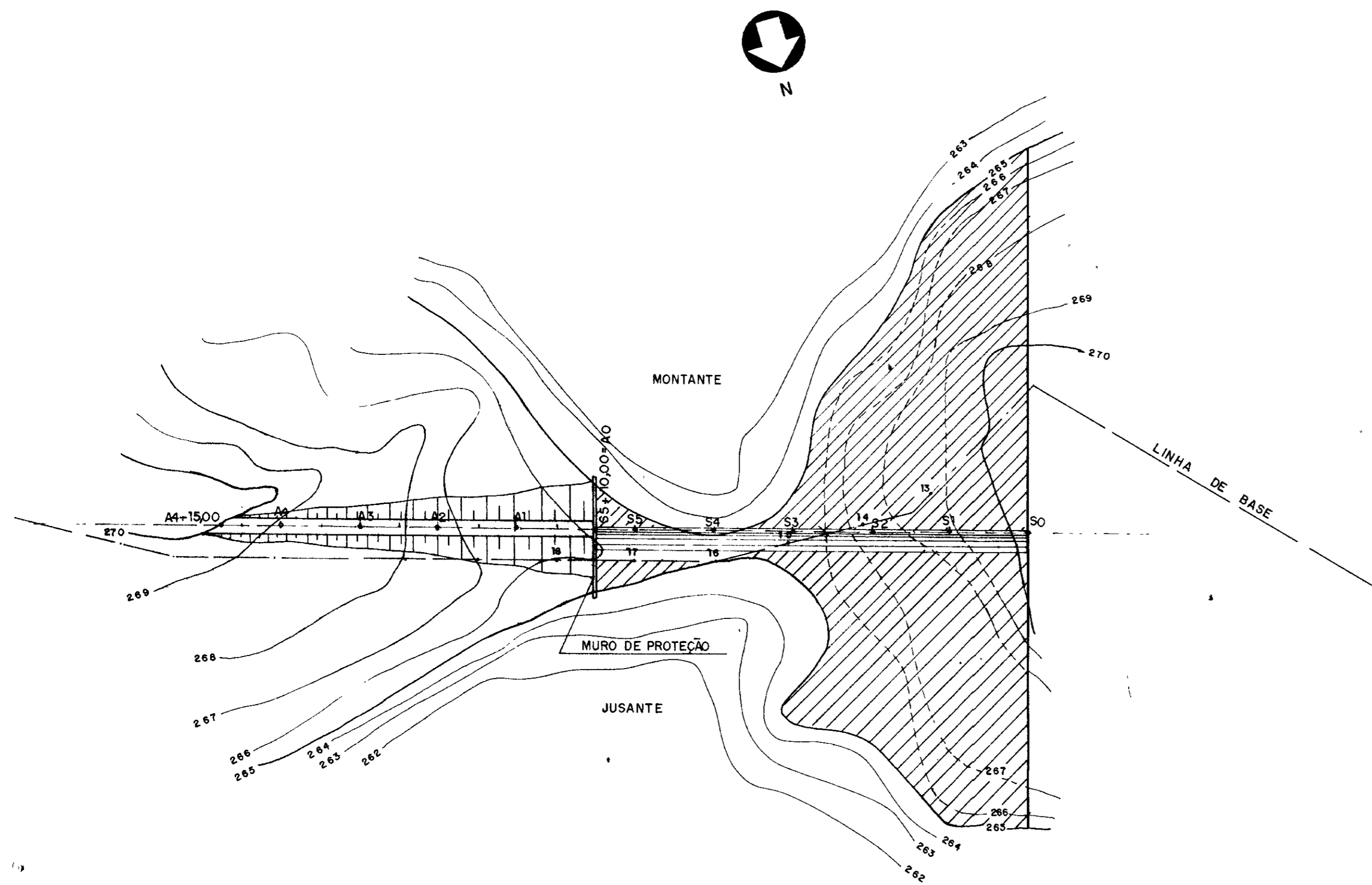
COMPANHIA DE GEST\~{A}O DOS RECURSOS H\~{I}DRICOS - COGERH

PROJETO DE DESENVOLVIMENTO URBANO E GEST\~{A}O DOS RECURSOS H\~{I}DRICOS DO ESTADO DO CEAR\~{A} - PROURB/CE

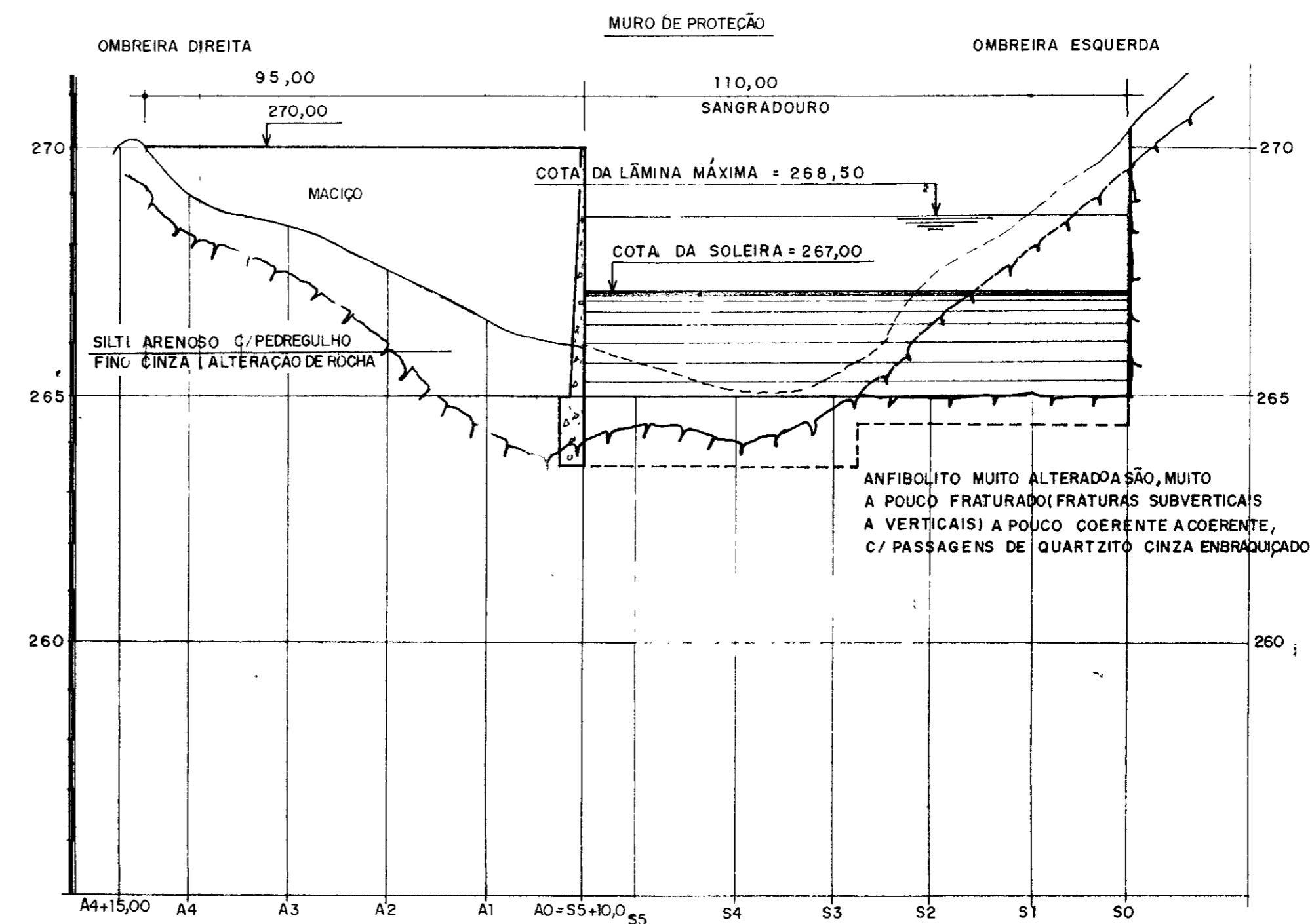
PROJETO EXECUTIVO DA BARRAGEM MUQUEM

|            |                                            |                     |           |
|------------|--------------------------------------------|---------------------|-----------|
| Projeto    | BARRAGEM AUXILIAR "B"                      | Desenho             |           |
| Visto      | ARRANJO GERAL                              | Data de Emiss\~{a}o | MAIO / 97 |
| Verificado | PERFIL LONGITUDINAL DO BOQUEIR\~{A}O       | Escala              | INDICADA  |
|            | SEÇÃO TIPO                                 | Rev                 |           |
|            | SEÇÕES TRANSVERSAIS                        | N\~{o} do Desenho   | 14 / 18   |
| Aprovo     | AGUASOLOS - CONSULTORIA DE ENGENHARIA Ltda |                     |           |



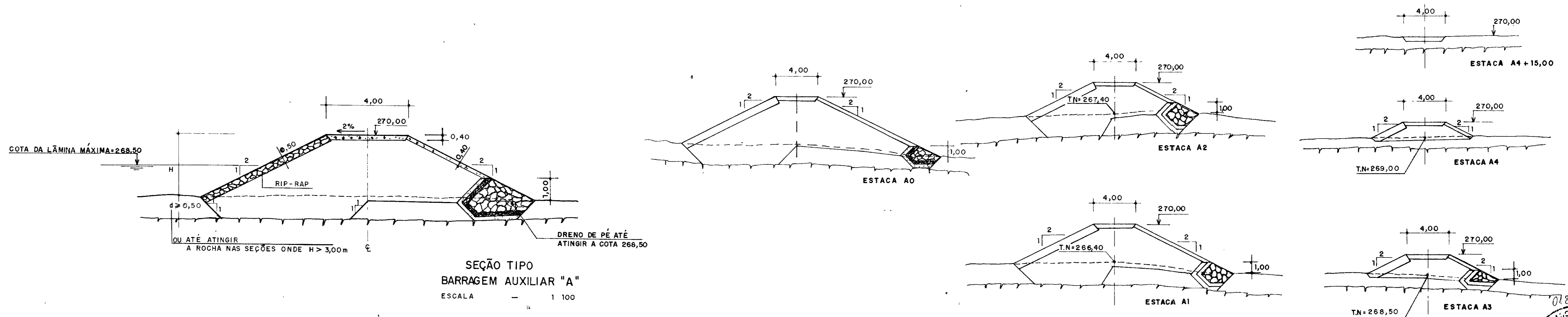


ARRANJO GERAL - BARRAGEM AUXILIAR "A"  
ESCALA 1 1000



PERFIL LONGITUDINAL DO BOQUEIRÃO - BARRAGEM AUXILIAR - "A"  
ESCALAS H = 1 1000 V = 1 100

SEÇÕES TRANSVERSAIS - BARRAGEM AUXILIAR "A"  
ESCALA 1 200



SEÇÃO TIPO BARRAGEM AUXILIAR "A"  
ESCALA 1 100

LEGENDA  
 - - - - - INDICAÇÃO DA CAMADA DE EXPURGO  $\sigma = 0,30m$   
 - - - - - INDICAÇÃO DE ROCHA

NOTAS  
 - A FUNDAÇÃO DEVERÁ SER ESCAVADA ATÉ ATINGIR A ROCHA Sã.  
 - AS COTAS E DIMENSÕES ESTÃO EM METRO  
 - OS DETALHES DO DRENO DE PÉ SÃO SEMELHANTES AOS MOSTRADOS NO DESENHO Nº 06/18

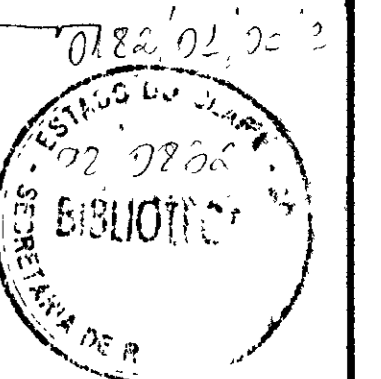
DESENHOS DE REFERÊNCIA

| REVISÕES |                     |      |        |
|----------|---------------------|------|--------|
| Nº       | NATUREZA DA REVISÃO | DATA | APROVO |
|          |                     |      |        |
|          |                     |      |        |
|          |                     |      |        |

GOVERNO DO ESTADO DO CEARÁ  
 SECRETARIA DOS RECURSOS HÍDRICOS - SRH  
 COMPANHIA DE GESTÃO DOS RECURSOS HÍDRICOS - COGERH  
 PROJETO DE DESENVOLVIMENTO URBANO E GESTÃO DOS RECURSOS HÍDRICOS DO ESTADO DO CEARÁ - PROURB/CE  
 PROJETO EXECUTIVO DA BARRAGEM MUQUEM

|            |                                           |                 |
|------------|-------------------------------------------|-----------------|
| Projeto    | BARRAGEM AUXILIAR "A"                     | Desenho         |
| Visto      | ARRANJO GERAL                             | Data de Emissão |
| Verificado | PERFIL LONGITUDINAL DO BOQUEIRÃO          | M A I O / 97    |
|            | SEÇÃO TIPO                                | Escala          |
|            | SEÇÕES TRANSVERSAIS                       | INDICADA        |
| Aprova     | AGUASOLOS - CONSULTORIA DE ENGENHARIA Lda | Nº do Desenho   |
|            |                                           | 13 / 18         |

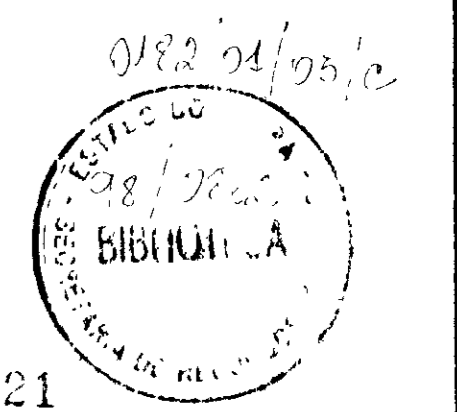
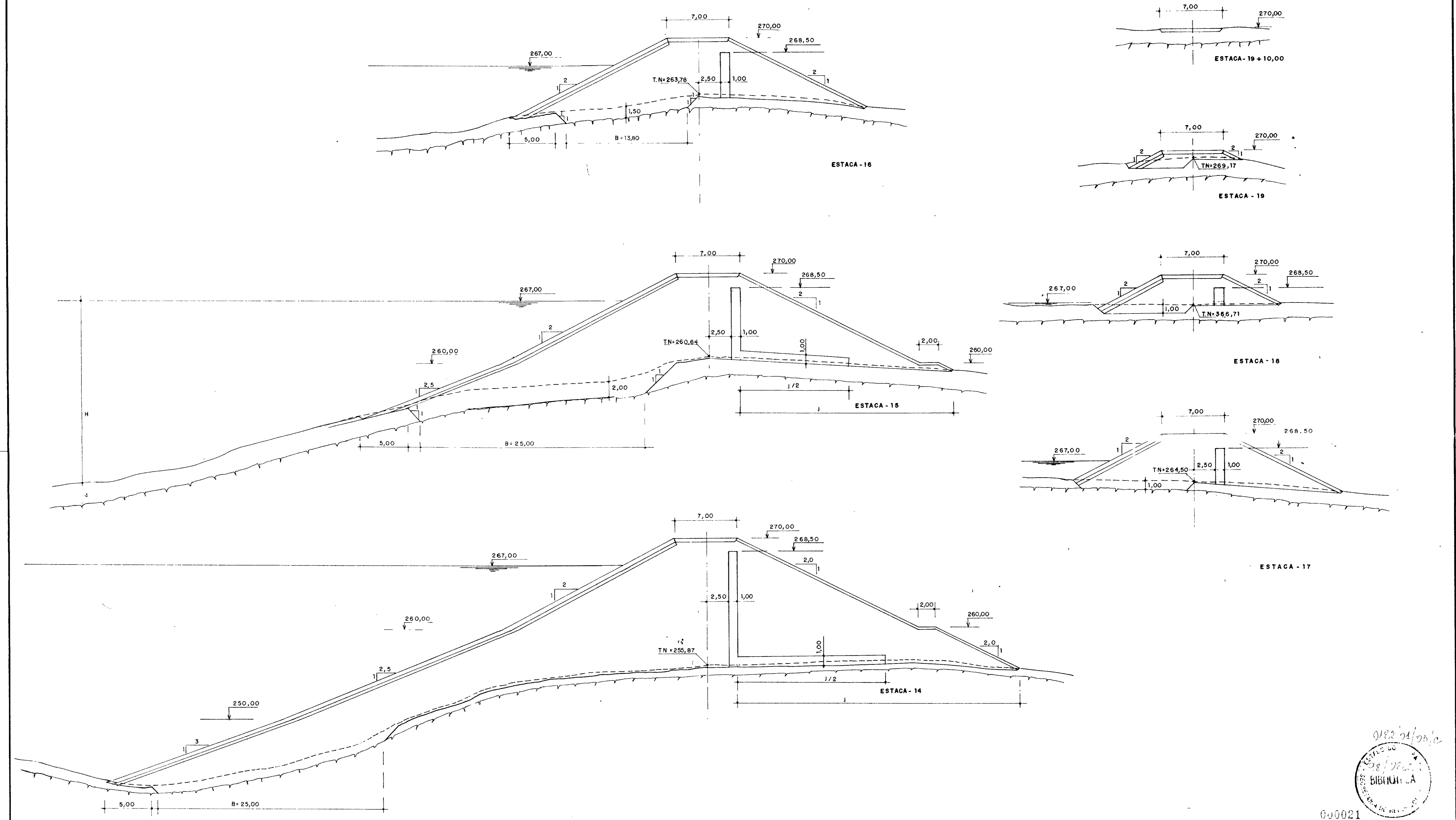
000019







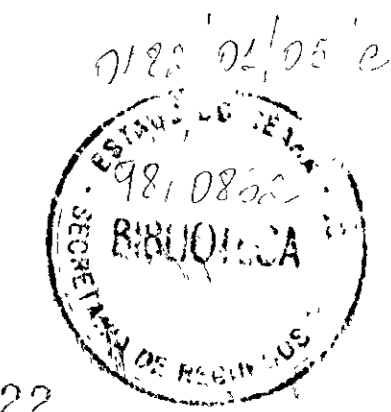
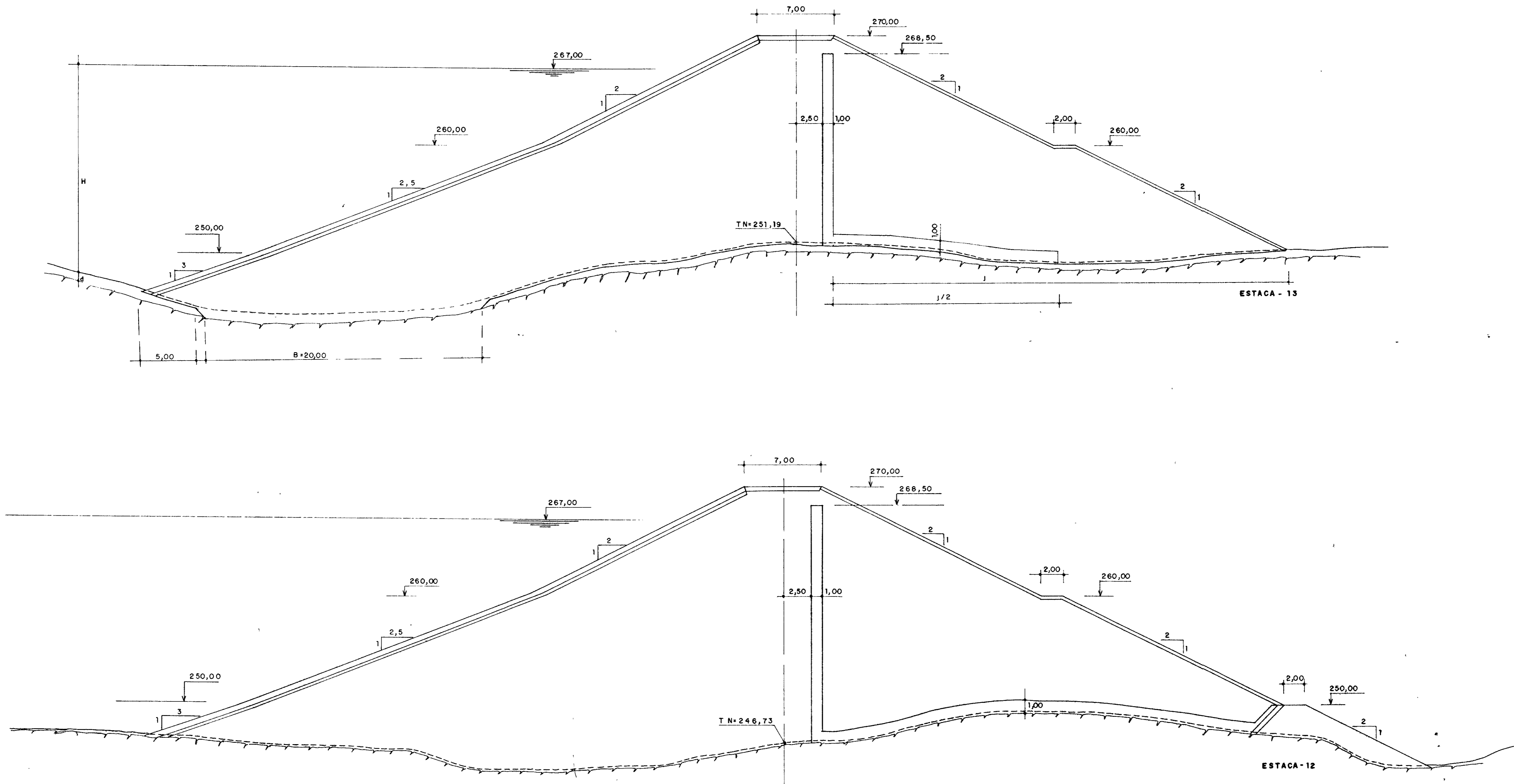
SEÇÕES TRANSVERSAIS (ESTACAS -14 A 19+10,00)  
 ESCALA 1/200



000021

|                                                                                                  |                                                                                                                                                                                                                                                                                                                                                                                                                                                        |                               |                 |                                            |      |        |                                                                                                                                         |  |  |
|--------------------------------------------------------------------------------------------------|--------------------------------------------------------------------------------------------------------------------------------------------------------------------------------------------------------------------------------------------------------------------------------------------------------------------------------------------------------------------------------------------------------------------------------------------------------|-------------------------------|-----------------|--------------------------------------------|------|--------|-----------------------------------------------------------------------------------------------------------------------------------------|--|--|
| <b>LEGENDA</b><br>- - - - - INDICAÇÃO DA CAMADA DE EXPURGO ••• 0,30m<br>~~~~~ INDICAÇÃO DE ROCHA | <b>NOTAS</b><br>- A TRINCHEIRA DA FUNDAÇÃO DEVERÁ INICIAR A 5,00m DO "OFF-SET" DE MONTANTE COM A LARGURA DEFINIDA PELA SEQUINTE 6,00 ≤ B ≤ 25,00 O LIMITE DE JUSANTE, DEVERÁ SER O EIXO DA BARRAGEM<br>- A FUNDAÇÃO DEVERÁ SER ESCAVADA ATÉ ATINGIR A ROCHA Sã<br>- AS COTAS E DIMENSÕES ESTÃO EM METRO<br>- O COMPRIMENTO DO TAPETE HORIZONTAL DE JUSANTE DEVERÁ SER IGUAL A METADE DA PROJEÇÃO DO TALUDE DE JUSANTE (ENTRE AS COTAS 250,00 E 260,00) | <b>DESENHOS DE REFERÊNCIA</b> | <b>REVISÕES</b> |                                            |      |        | <b>GOVERNO DO ESTADO DO CEARÁ</b><br>SECRETARIA DOS RECURSOS HÍDRICOS - SRH<br>COMPANHIA DE GESTÃO DOS RECURSOS HÍDRICOS - COGERH       |  |  |
|                                                                                                  |                                                                                                                                                                                                                                                                                                                                                                                                                                                        |                               | Nº              | NATUREZA DA REVISÃO                        | DATA | APROVO | PROJETO DE DESENVOLVIMENTO URBANO E GESTÃO DOS RECURSOS HÍDRICOS DO ESTADO DO CEARÁ - PROURB/CE<br>PROJETO EXECUTIVO DA BARRAGEM MUQUÉM |  |  |
|                                                                                                  |                                                                                                                                                                                                                                                                                                                                                                                                                                                        |                               | Projeto         | BARRAGEM PRINCIPAL                         |      |        | Desenho                                                                                                                                 |  |  |
|                                                                                                  |                                                                                                                                                                                                                                                                                                                                                                                                                                                        |                               | Visão           | SEÇÕES TRANSVERSAIS (EST. 14 A 19+10,00)   |      |        | Data de Emissão<br>MAIO / 97                                                                                                            |  |  |
|                                                                                                  |                                                                                                                                                                                                                                                                                                                                                                                                                                                        |                               | Verificado      |                                            |      |        | Escala<br>1/200                                                                                                                         |  |  |
|                                                                                                  |                                                                                                                                                                                                                                                                                                                                                                                                                                                        |                               | Aprovo          | AGUASOLOS - CONSULTORIA DE ENGENHARIA Ltda |      |        | Nº do Desenho<br>11 / 18                                                                                                                |  |  |

SEÇÕES TRANSVERSAIS ( ESTACAS - 12 e 13 )  
 ESCALA 1:200



000022

**LEGENDA**

----- INDICAÇÃO DA CAMADA DE EXPURGO e = 0,30m

~~~~~ INDICAÇÃO DE ROCHA

**NOTAS**

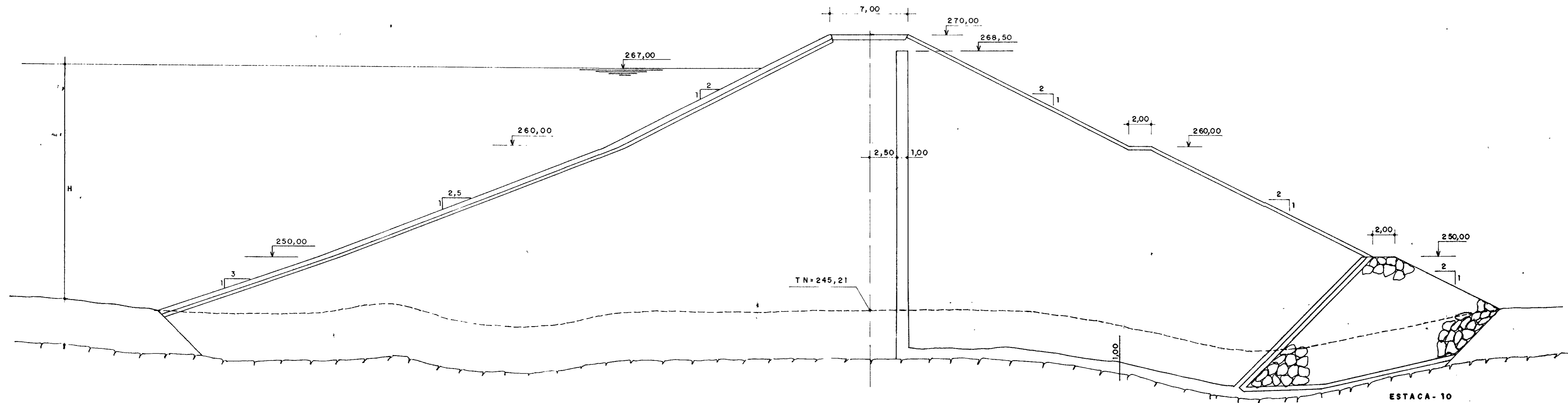
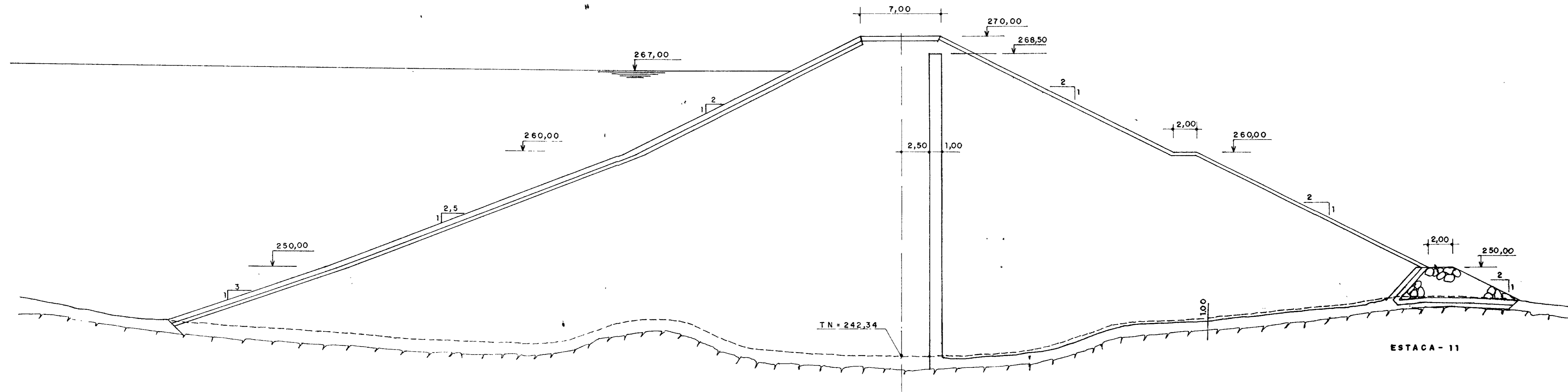
- A TRINCHEIRA DA FUNDAÇÃO DEVERÁ INICIAR A 5,00m DO "OFF-SET" DE MONTANTE COM A LARGURA DEFINIDA PELA SEQUINTE  $6,00 \leq B \leq 25,00$
- O LIMITE DE JUSANTE, DEVERÁ SER O EIXO DA BARRAGEM
- A FUNDAÇÃO DEVERÁ SER ESCAVADA ATÉ Atingir A ROCHA Sã
- AS COTAS E DIMENSÕES ESTÃO EM METRO
- O COMPRIMENTO DO TAPETE HORIZONTAL DE JUSANTE DEVERÁ SER IGUAL A METADE DA PROJEÇÃO DO TALUDE DE JUSANTE (ENTRE AS COTAS 250,00 E 260,00)

**DESENHOS DE REFERÊNCIA:**

| REVISÕES |                     |      |        |
|----------|---------------------|------|--------|
| Nº       | NATUREZA DA REVISÃO | DATA | APROVO |
|          |                     |      |        |
|          |                     |      |        |
|          |                     |      |        |

|  |  |                              |
|--|--|------------------------------|
| <b>GOVERNO DO ESTADO DO CEARÁ</b><br>SECRETARIA DOS RECURSOS HÍDRICOS - S.R.H.<br>COMPANHIA DE GESTÃO DOS RECURSOS HÍDRICOS - COGERH |  |                              |
| PROJETO DE DESENVOLVIMENTO URBANO E GESTÃO DOS RECURSOS HÍDRICOS DO ESTADO DO CEARÁ - PROURB/CE                                      |  |                              |
| PROJETO EXECUTIVO DA BARRAGEM MUQUÉM   |  |                              |
| Projeto  | BARRAGEM PRINCIPAL                         | Desenho                      |
| Visto  | SEÇÕES TRANSVERSAIS (EST. 12 E 13)         | Data de Emissão<br>MAYO / 97 |
| Verificado:  |  | Escala<br>1:200              |
| Aprova:  | AGUASOLOS - CONSULTORIA DE ENGENHARIA Ltda | Rev<br>10/18                 |

SEÇÕES TRANSVERSAIS (ESTACA - 10 e 11)  
ESCALA 1:200



LEGENDA  
 - - - - - INDICAÇÃO DA CAMADA DE EXPURGO e=0,30m  
 - - - - - INDICAÇÃO DE ROCHA

NOTAS  
 - A LARGURA DA FUNDAÇÃO DEVE OBEDECER À SEGUINTE REGRA  
 $3,50m \leq B + H - d \leq 25,00m$  COM EXCEÇÃO ENTRE AS  
 ESTACAS 7+10,00 E 11+10,00  
 - A FUNDAÇÃO DEVERÁ SER ESCAVADA ATÉ Atingir A ROCHA Sã  
 - AS COTAS E DIMENSÕES ESTÃO EM METRO.

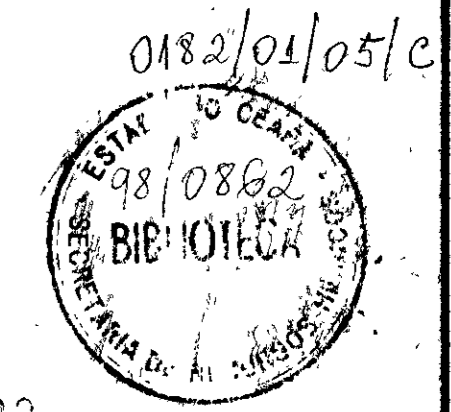
DESENHOS DE REFERÊNCIA

| REVISÕES |                     |      |        |
|----------|---------------------|------|--------|
| Nº       | NATUREZA DA REVISÃO | DATA | APROVO |
|          |                     |      |        |
|          |                     |      |        |
|          |                     |      |        |

GOVERNO DO ESTADO DO CEARÁ  
 SECRETARIA DOS RECURSOS HÍDRICOS - SRH  
 COMPANHIA DE GESTÃO DOS RECURSOS HÍDRICOS - COGERH

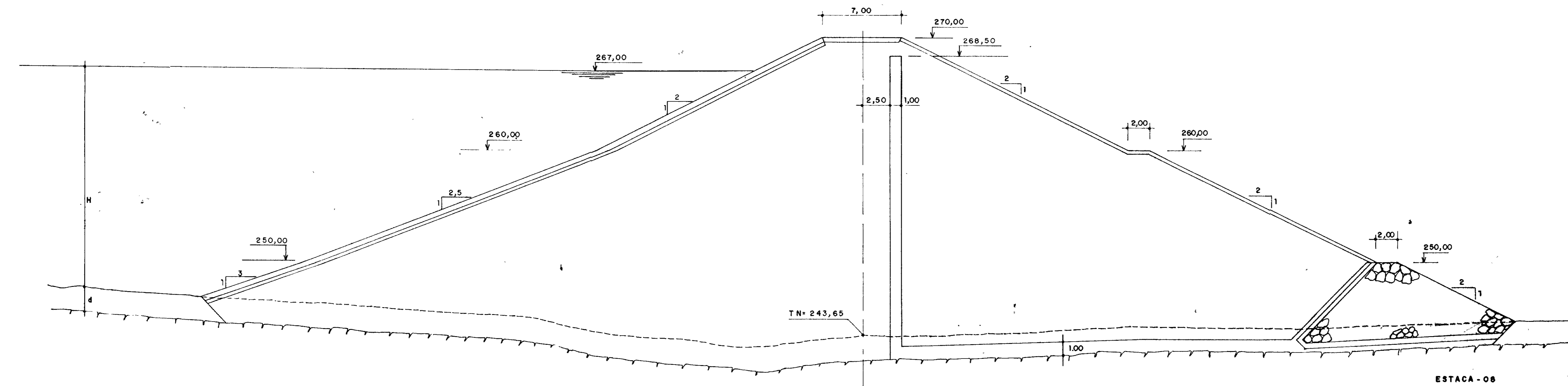
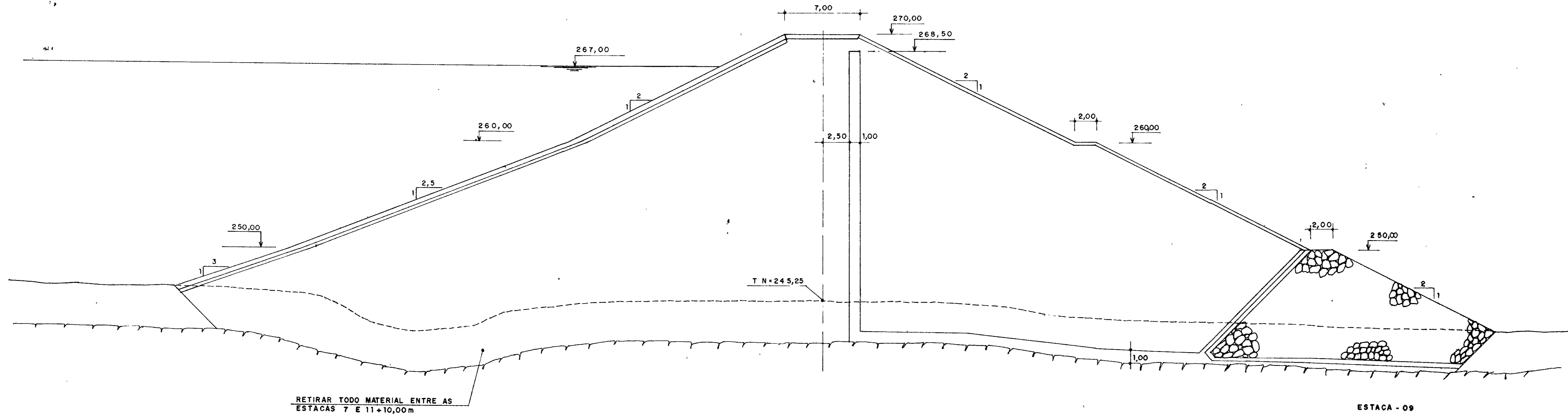
PROJETO DE DESENVOLVIMENTO URBANO E GESTÃO DOS RECURSOS HÍDRICOS DO ESTADO DO CEARÁ - PROURB/CE  
 PROJETO EXECUTIVO DA BARRAGEM MUQUEM

|            |  |                           |
|------------|--|---------------------------|
| Projeto    | BARRAGEM PRINCIPAL                         | Desenho                   |
| Visto      | SEÇÕES TRANSVERSAIS (EST. 10 E 11)         | Data de Emissão: MAIO/97  |
| Verificado |  | Escala: 1:200             |
| Aprovo     | AGUASOLOS - CONSULTORIA DE ENGENHARIA LTDA | Rev. Nº do Desenho: 09/18 |



000023

SEÇÕES TRANSVERSAIS (ESTACA - 08 e 09)  
ESCALA 1:200



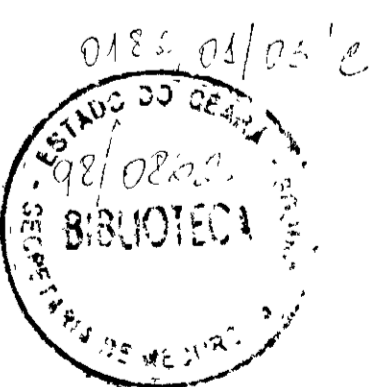
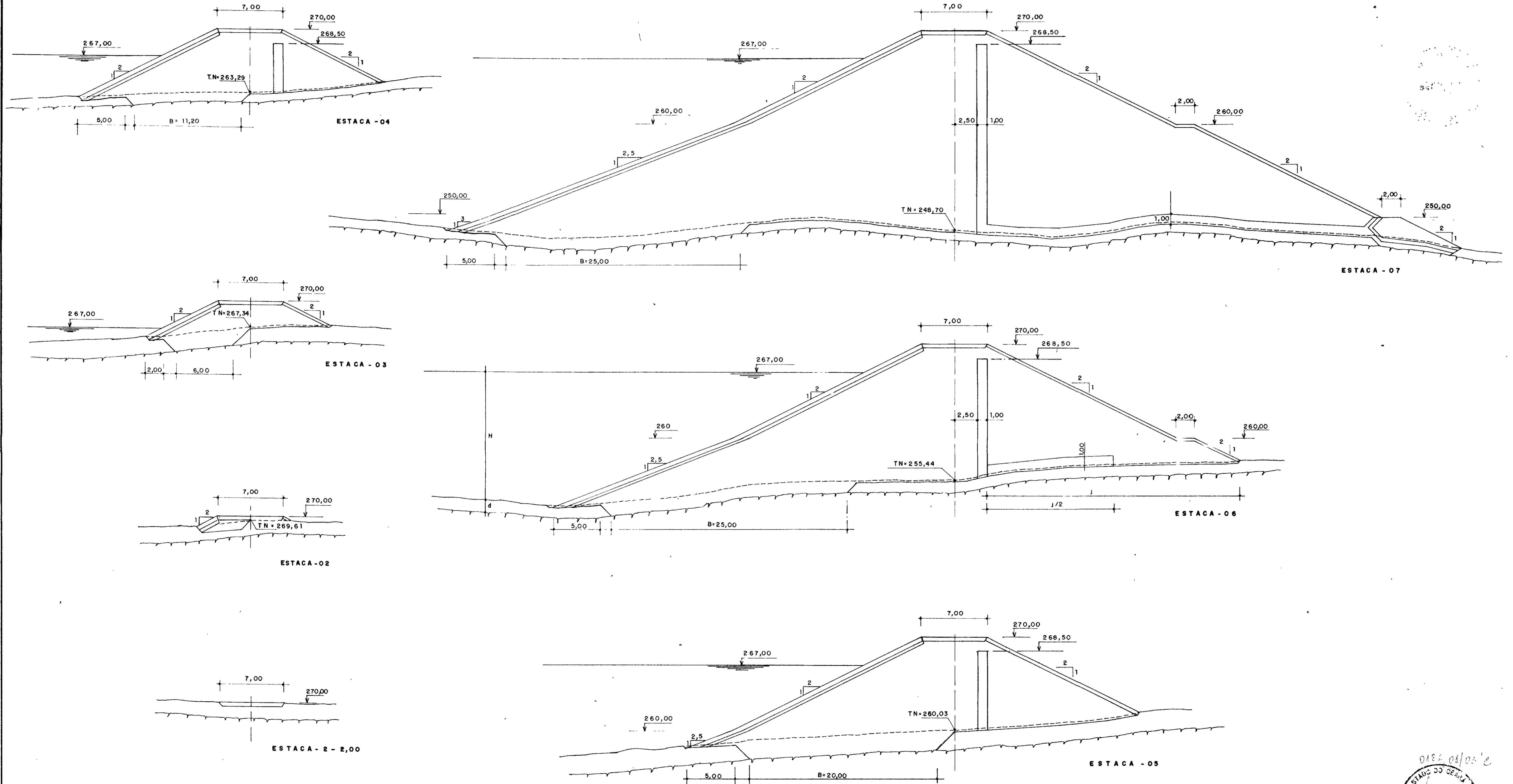
0482/01/05/e  
ESTADO DO CEARÁ  
98/0862  
BIBLIOTECA  
SECRETARIA DE PERMITS

000024

|  |   |                               |                 |  |      |   |   |
|--|---|-------------------------------|-----------------|--|------|---|---|
| <b>LEGENDA</b><br>- - - - - INDICAÇÃO DA CAMADA DE EXPURGO e = 0,30m<br>~~~~~ INDICAÇÃO DE ROCHA | <b>NOTAS:</b><br>- A FUNDAÇÃO DEVERÁ SER ESCAVADA ATÉ ATINGIR A ROCHA Sã.<br>- AS COTAS E DIMENSÕES ESTÃO EM METRO. | <b>DESENHOS DE REFERÊNCIA</b> | <b>REVISÕES</b> |  |      | <b>GOVERNO DO ESTADO DO CEARÁ</b><br>SECRETARIA DOS RECURSOS HÍDRICOS - SRH<br>COMPANHIA DE GESTÃO DOS RECURSOS HÍDRICOS - COGERH |   |
|  |   |                               | Nº              | NATUREZA DA REVISÃO                        | DATA | APROV.  | PROJETO DE DESENVOLVIMENTO URBANO E GESTÃO DOS RECURSOS HÍDRICOS DO ESTADO DO CEARÁ - PROURB/CE<br>PROJETO EXECUTIVO DA BARRAGEM MUQUEM |
|  |   |                               | Projeto         | BARRAGEM PRINCIPAL                         |      | Desenho:  |   |
|  |   |                               | Visto           | SEÇÕES TRANSVERSAIS (EST 08 E 09)          |      | Data de Emissão<br>MAIO/97  |   |
|  |   |                               | Verificado      |  |      | Escala<br>1:200   |   |
|  |   |                               | Aprove          | AGUASOLOS - CONSULTORIA DE ENGENHARIA LTDA |      | Rev.<br>Nº do Desenho<br>08/18  |   |



SEÇÕES TRANSVERSAIS ( ESTACA - 02-2,00 A 07 )  
 ESCALA 1:200



000025

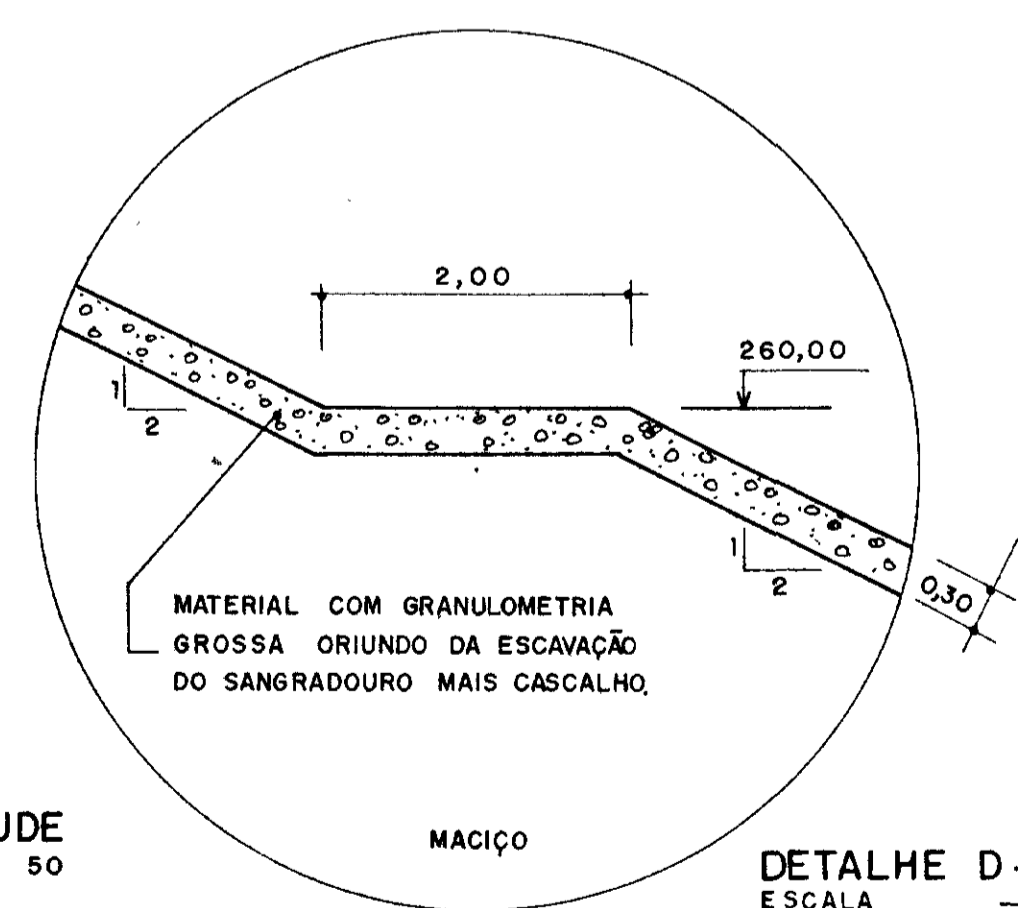
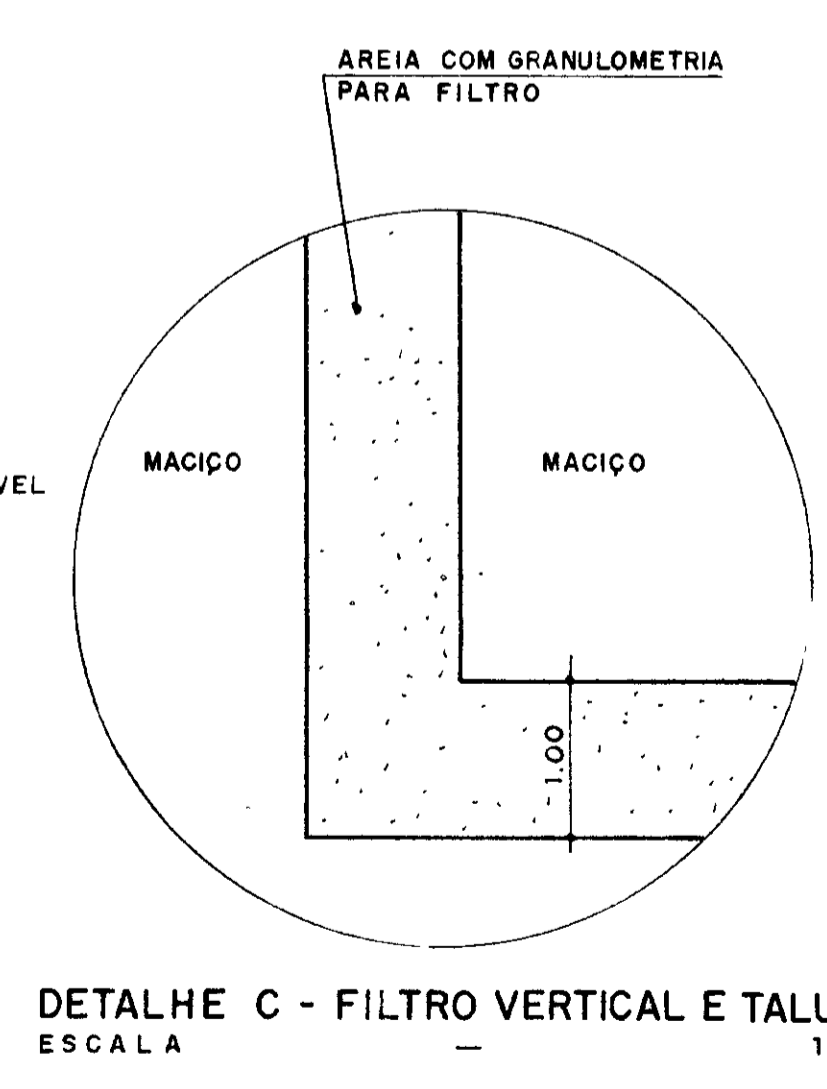
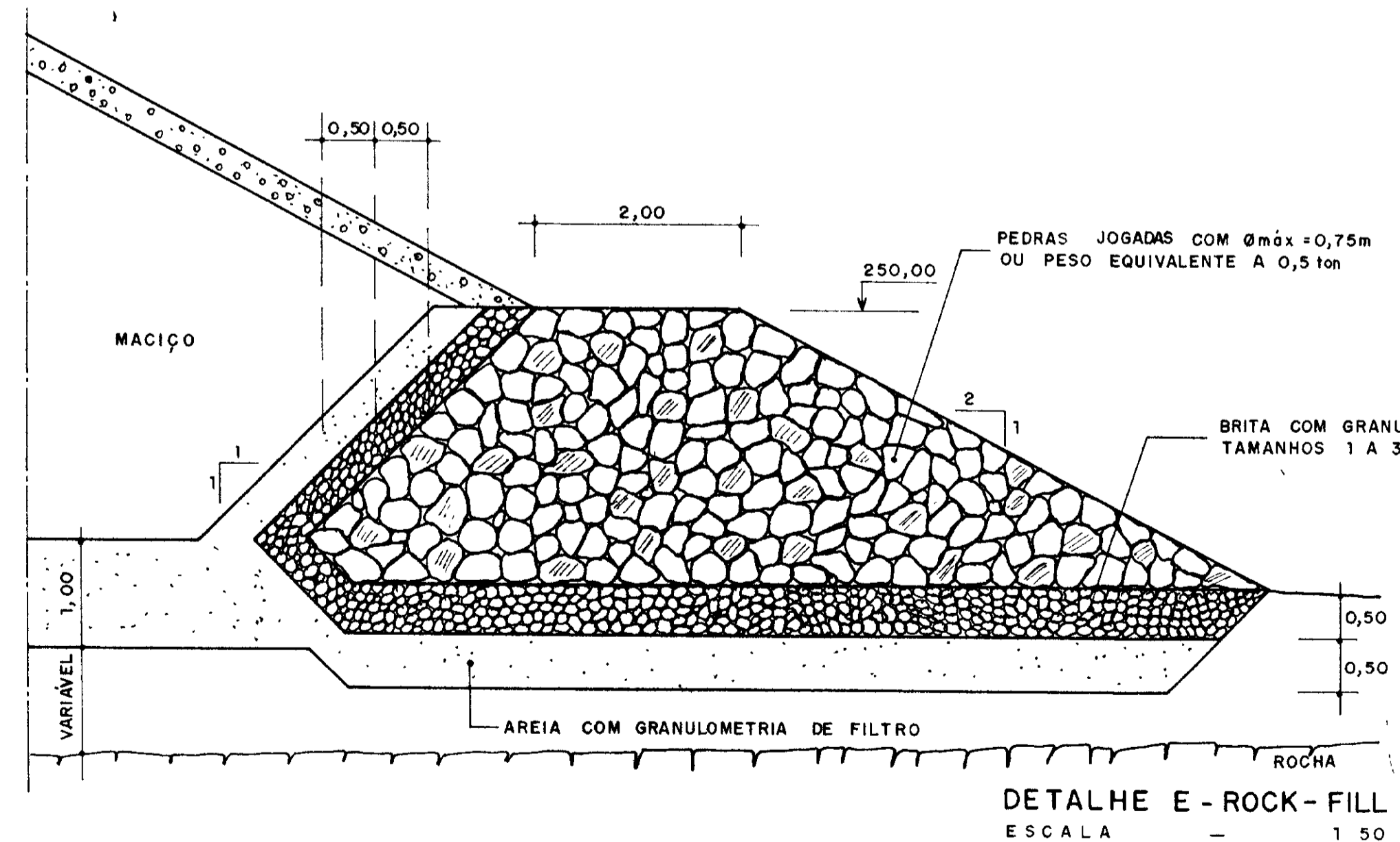
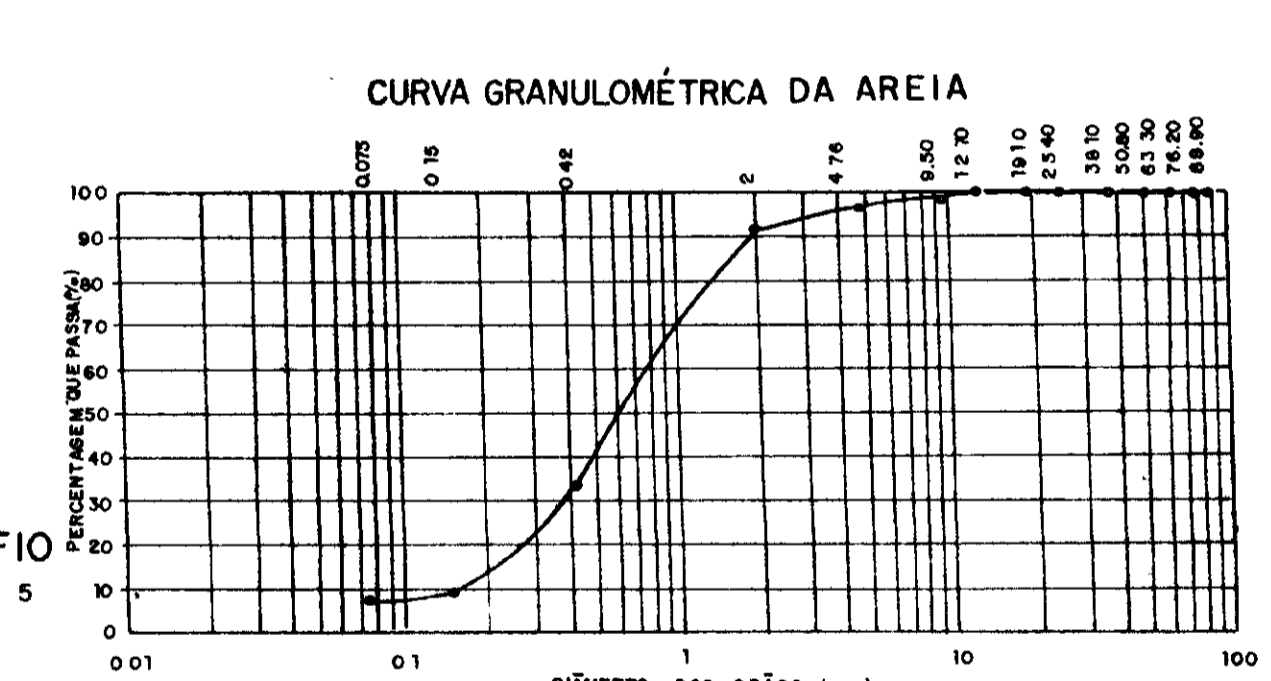
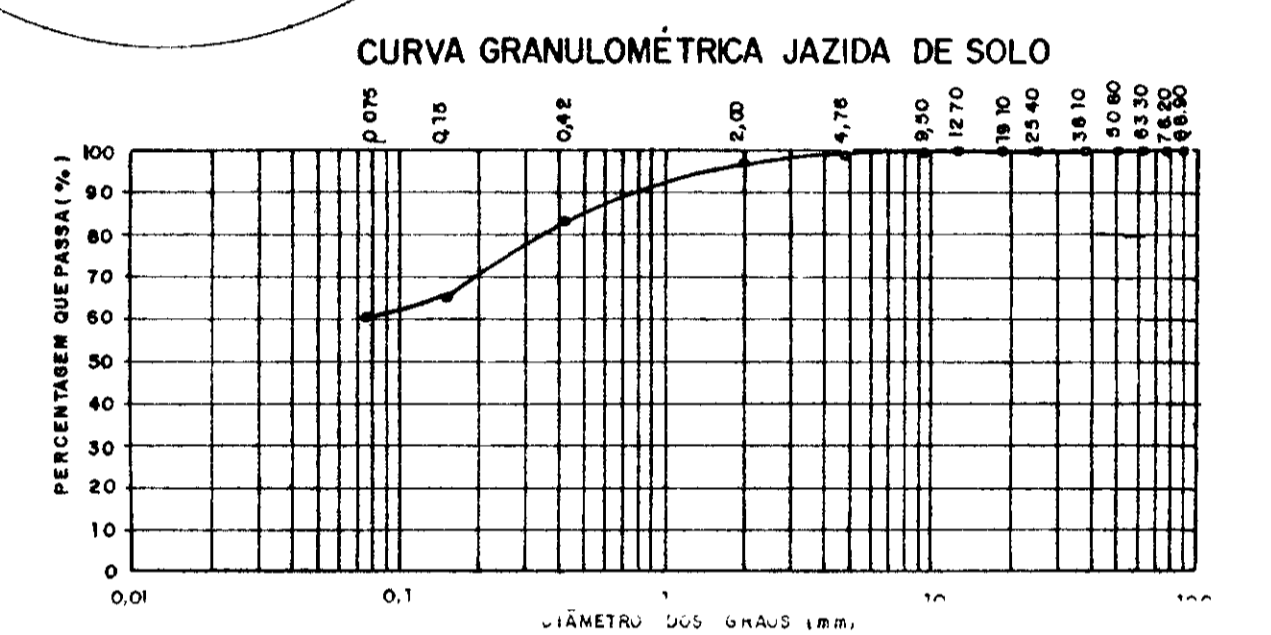
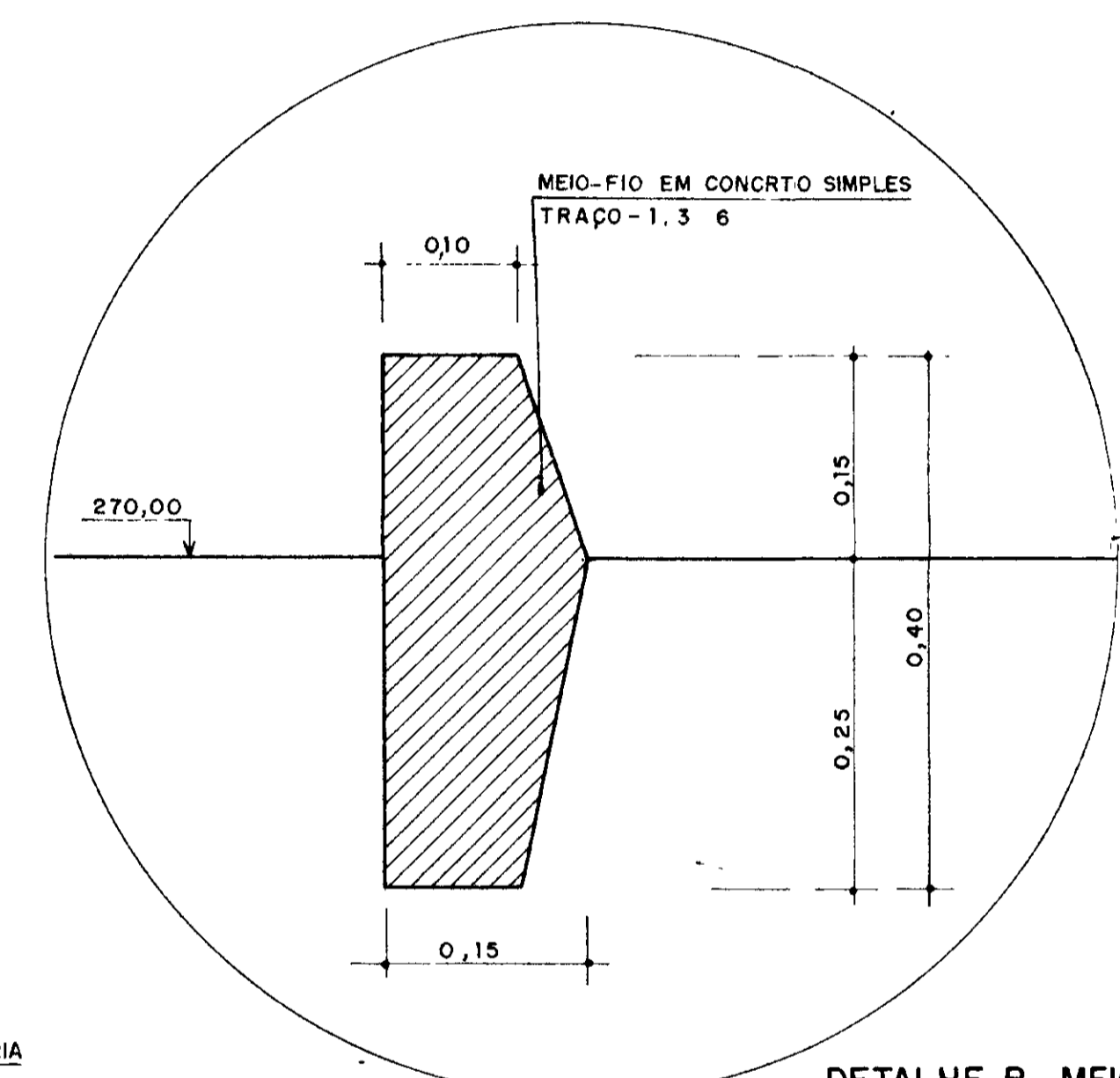
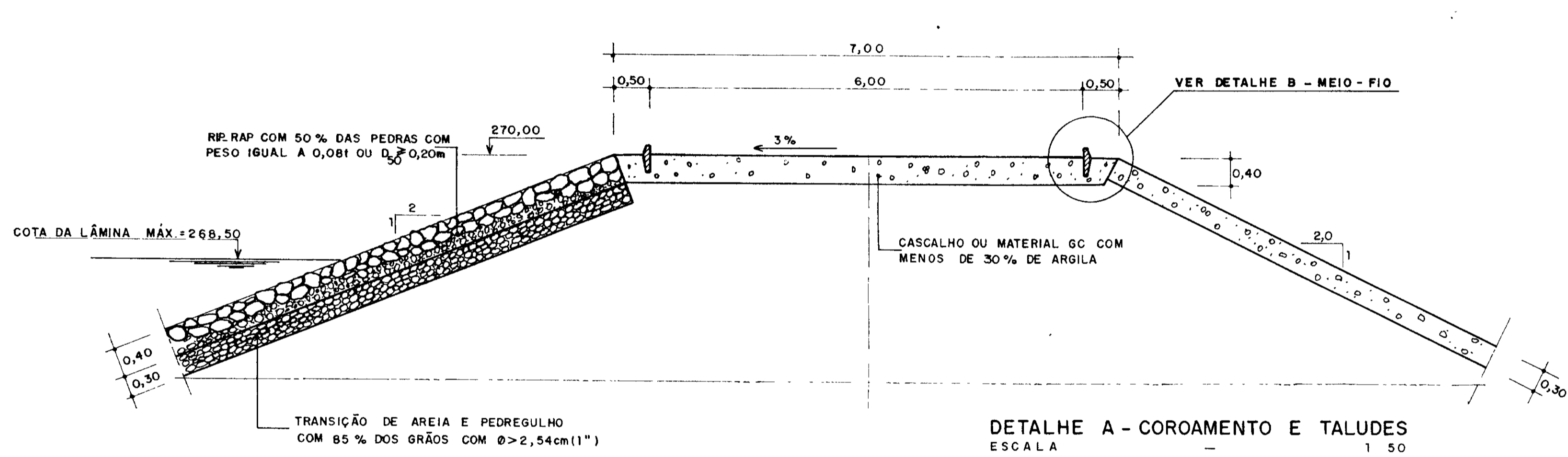
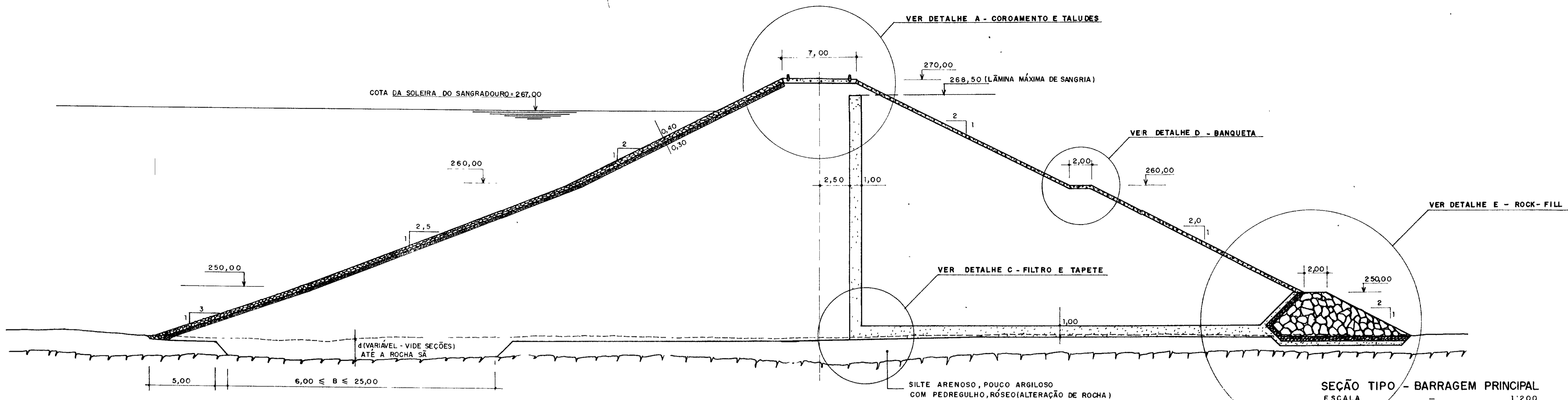
LEGENDA  
 - - - - - INDICAÇÃO DA CAMADA DE EXPURGO e=0,30m  
 ~~~~~ INDICAÇÃO DE ROCHA

NOTAS  
 - A TRINCHERA DA FUNDAÇÃO DEVERÁ INICIAR A 5,00m DO "OFF-SET" DE MONTANTE COM A LARGURA DEFINIDA PELA SEGUINTE  $6,00 \leq B \leq 25,00$  O LIMITE DE JUSANTE, DEVERÁ SER O EIXO DA BARRAGEM  
 - A FUNDAÇÃO DEVERÁ SER ESCAVADA ATÉ ATINGIR A ROCHA SÁ.  
 - AS COTAS E DIMENSÕES ESTÃO EM METRO  
 - O COMPRIMENTO DO TAPETE HORIZONTAL DE JUSANTE DEVERÁ SER IGUAL A METADE DA PROJEÇÃO DO TALUDE DE JUSANTE (ENTRE AS COTAS 250,00 E 260,00)

DESENHOS DE REFERÊNCIA

| REVISÕES |                     |      |        |
|----------|---------------------|------|--------|
| Nº       | NATUREZA DA REVISÃO | DATA | APROVO |
|          |                     |      |        |
|          |                     |      |        |
|          |                     |      |        |
|          |                     |      |        |

|                                                                                                                                                                                                                                                                       |                                            |  |                              |
|-----------------------------------------------------------------------------------------------------------------------------------------------------------------------------------------------------------------------------------------------------------------------|--------------------------------------------|--|------------------------------|
| GOVERNO DO ESTADO DO CEARÁ<br>SECRETARIA DOS RECURSOS HÍDRICOS - SRH<br>COMPANHIA DE GESTÃO DOS RECURSOS HÍDRICOS - COGERH<br>PROJETO DE DESENVOLVIMENTO URBANO E GESTÃO DOS RECURSOS HÍDRICOS DO ESTADO DO CEARÁ - PROURB/CE<br>PROJETO EXECUTIVO DA BARRAGEM MUQUEM |                                            |  |                              |
| Projeto                                                                                                                                                                                                                                                               | BARRAGEM PRINCIPAL                         |  | Desenho                      |
| Visto                                                                                                                                                                                                                                                                 | SEÇÕES TRANSVERSAIS (EST. 2-2,0 A 07)      |  | Data de Emissão<br>MAIO / 97 |
| Verificado                                                                                                                                                                                                                                                            |                                            |  | Escala<br>1:200              |
| Aprova.                                                                                                                                                                                                                                                               | AGUASOLOS - CONSULTORIA DE ENGENHARIA Ltda |  | Rev<br>07/18                 |



FAIXA GRANULOMÉTRICA PARA A TRANSIÇÃO

| PENEIRA | DIÂMETRO (mm) | FAIXA GRANULOMÉTRICA (% QUE PASSA) |
|---------|---------------|------------------------------------|
| -       | 100           | 100                                |
| 3"      | 76,2          | 87 - 100                           |
| 2"      | 50,8          | 58 - 98                            |
| 1 1/2"  | 38,1          | 47 - 84                            |
| 1"      | 25,4          | 38 - 59                            |
| 3/4"    | 19,05         | 34 - 51                            |
| 3/8"    | 9,53          | 27 - 41                            |
| 4       | 4,76          | 22 - 35                            |
| 10      | 2             | 18 - 28                            |
| 20      | 0,84          | 10 - 21                            |
| 40      | 0,42          | 5 - 17                             |
| 80      | 0,25          | 2 - 13                             |
| 100     | 0,149         | 0 - 10                             |
| 200     | 0,074         | 0 - 5                              |

LEGENDA:

----- INDICAÇÃO DA CAMADA DE EXPURGO e = 0,30m

~~~~~ INDICAÇÃO DE ROCHA

NOTAS:

- A TRINCHEIRA DA FUNDAÇÃO DEVERÁ INICIAR A 5,00m DO "OFF-SET" DE MONTANTE COM A LARGURA DEFINIDA PELA SEQUINTE 6,00 ≤ B ≤ 25,00 O LIMITE DE JUSANTE, DEVERÁ SER O EIXO DA BARRAGEM
- A FUNDAÇÃO DEVERÁ SER ESCAVADA ATÉ ATINGIR A ROCHA Sã
- AS COTAS E DIMENSÕES ESTÃO EM METRO
- O MATERIAL SÍLICO ARGILOSO A SER EMPREGADO NA CONSTRUÇÃO DA BARRAGEM SERÁ PROVENIENTE DA JAZIDA JT1
- NO LEITO DO RIO O "CUF-OFF" SERÁ ESCAVADO AO LONGO DE TODA A LARGURA DA BASE DA BARRAGEM (DE MONTANTE A JUSANTE) (ESTACAS 8 A 11)

DESENHOS DE REFERÊNCIA:

REVISÕES

| Nº | NATUREZA DA REVISÃO | DATA | APROVO |
|----|---------------------|------|--------|
|    |                     |      |        |
|    |                     |      |        |
|    |                     |      |        |
|    |                     |      |        |

GOVERNO DO ESTADO DO CEARÁ

SECRETARIA DOS RECURSOS HÍDRICOS - SRH

COMPANHIA DE GESTÃO DOS RECURSOS HÍDRICOS - COGERH

PROJETO DE DESENVOLVIMENTO URBANO E GESTÃO DOS RECURSOS HÍDRICOS DO ESTADO DO CEARÁ - PROURB/CE

PROJETO EXECUTIVO DA BARRAGEM MUQUEM

Projeto: BARRAGEM PRINCIPAL

Visto: SEÇÃO TIPO E DETALHES

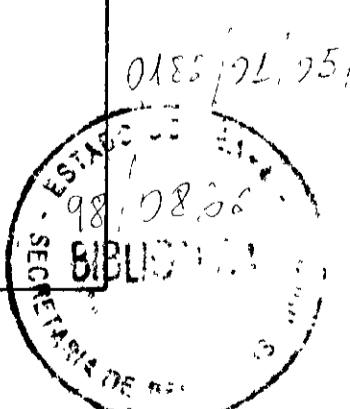
Verificado:

Aprova: AGUASOLOS - CONSULTORIA DE ENGENHARIA LTDA

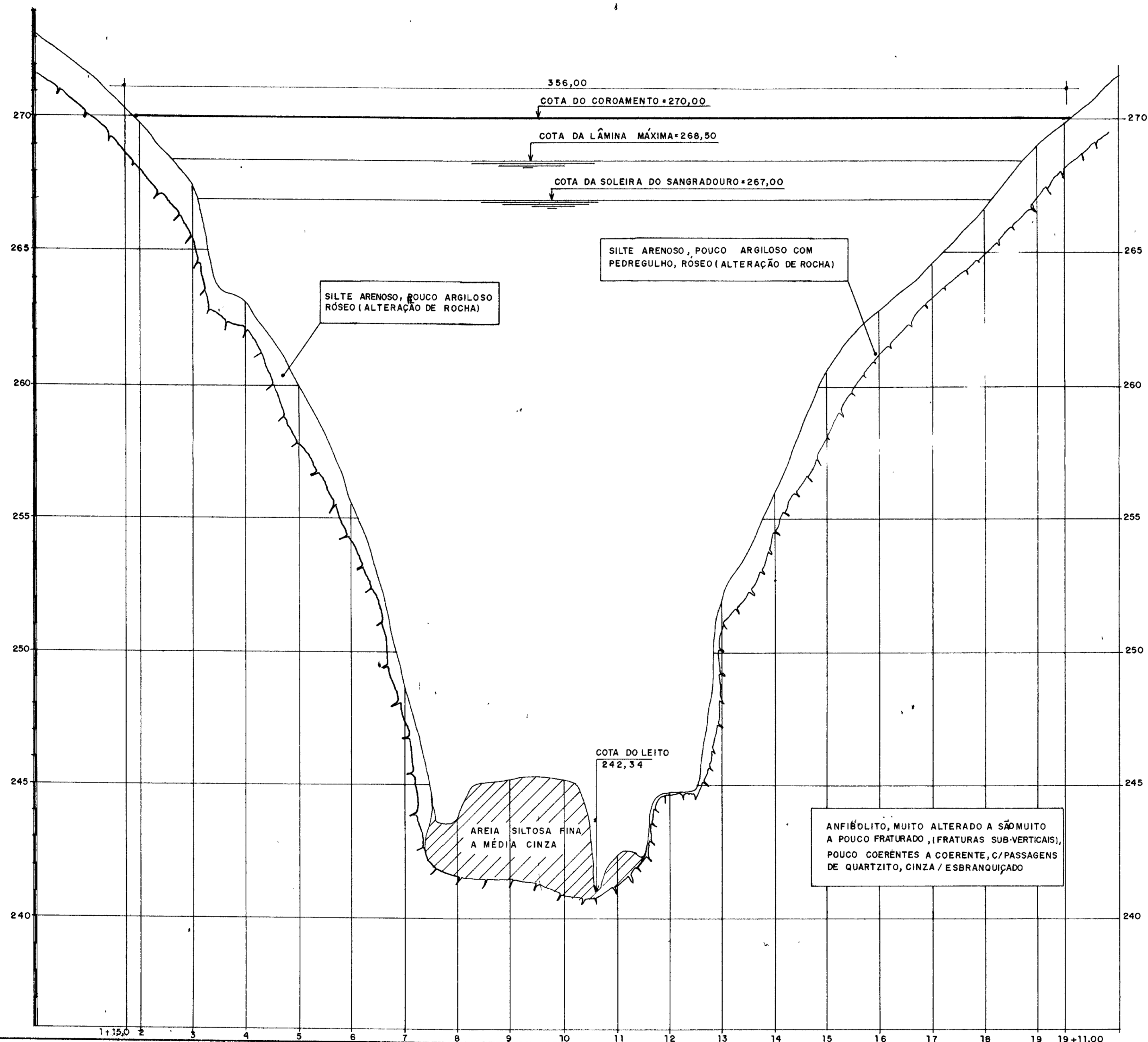
Data de Emissão: MAIO/97

Escala INDICADA

Nº do Desenho: 06/18



PERFIL LONGITUDINAL DO BOQUEIRÃO DA BARRAGEM PRINCIPAL  
 ESCALAS V = 1/100  
 H = 1/1000



LEGENDA  
 MATERIAL TOTALMENTE A SER REMOVIDO

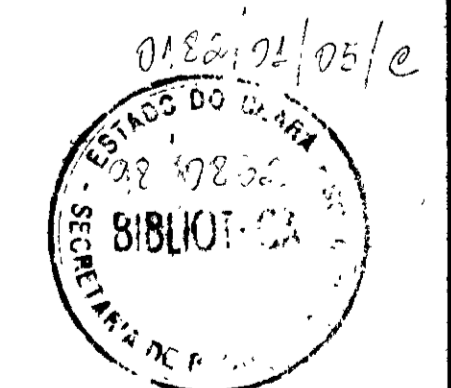
NOTAS

DESENHOS DE REFERÊNCIA

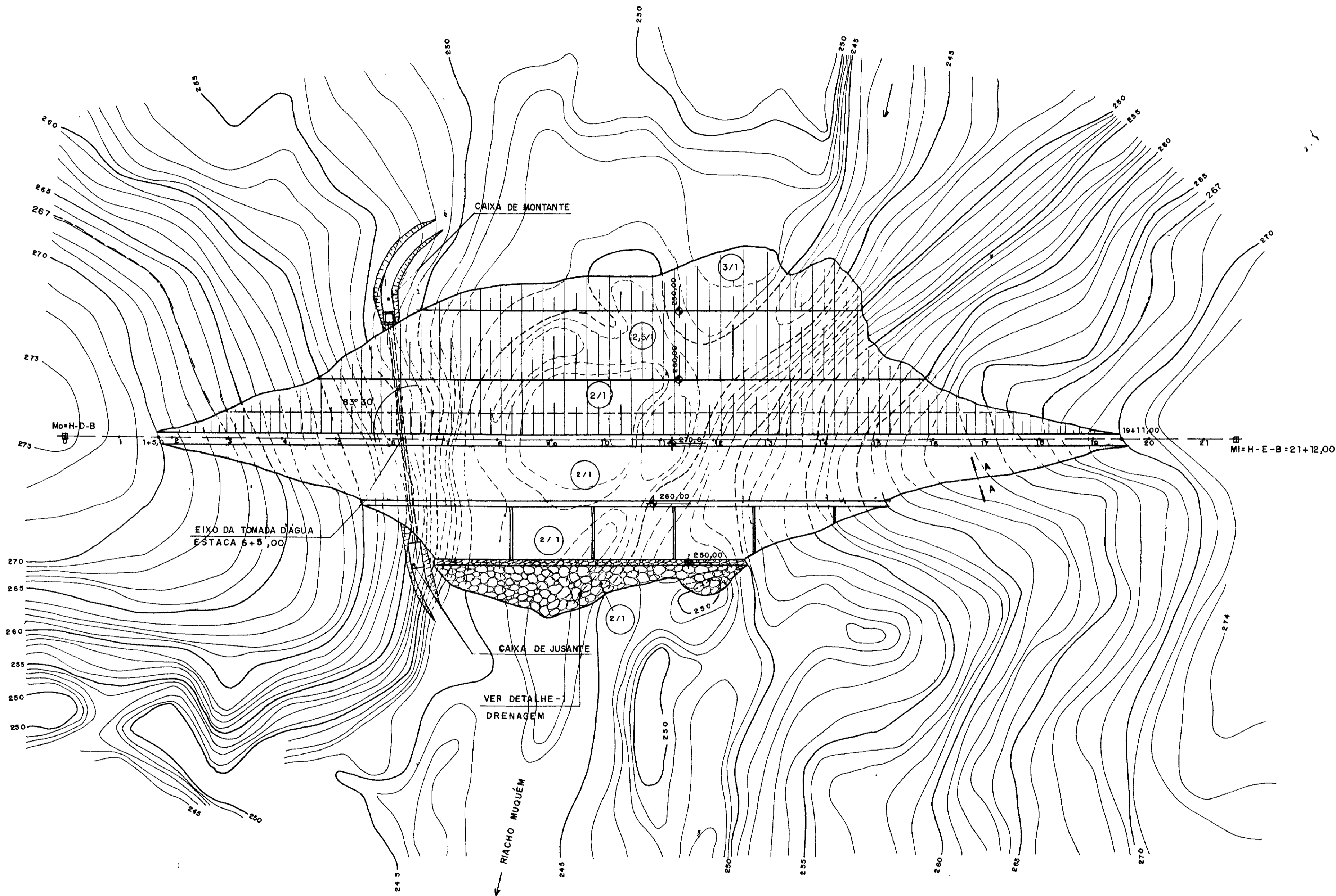
| REVISÕES |                     |      |        |
|----------|---------------------|------|--------|
| Nº       | NATUREZA DA REVISÃO | DATA | APROVO |
|          |                     |      |        |
|          |                     |      |        |
|          |                     |      |        |

GOVERNO DO ESTADO DO CEARÁ  
 SECRETARIA DOS RECURSOS HÍDRICOS - SRH  
 COMPANHIA DE GESTÃO DOS RECURSOS HÍDRICOS - COGERH  
 PROJETO DE DESENVOLVIMENTO URBANO E GESTÃO DOS RECURSOS HÍDRICOS DO ESTADO DO CEARÁ - PROURB/CE  
 PROJETO EXECUTIVO DA BARRAGEM MUQUÉM

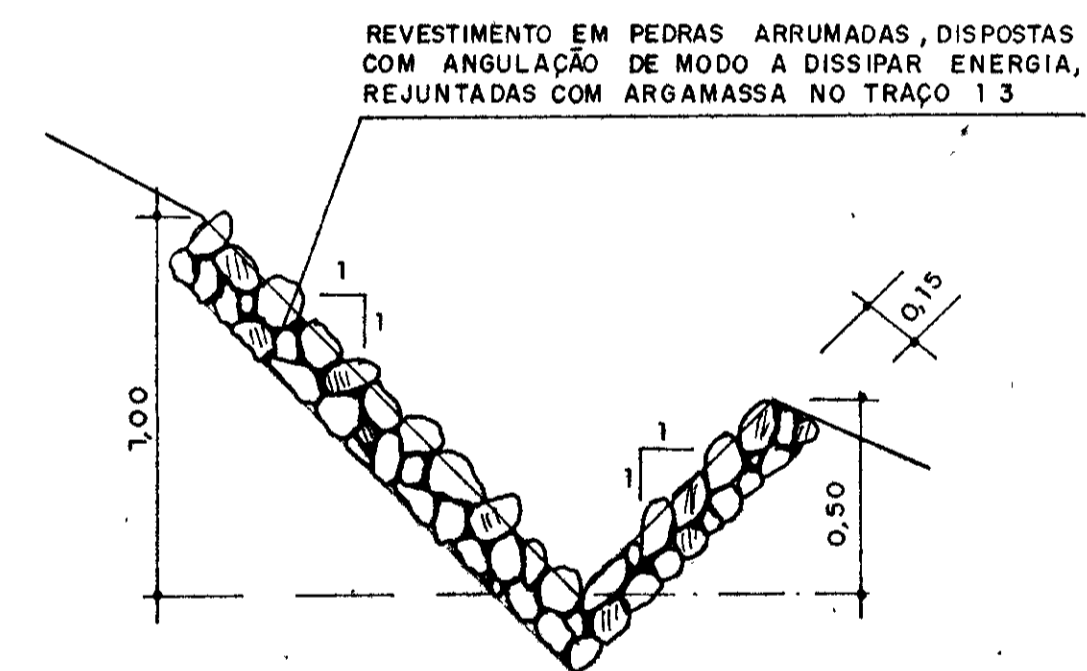
|   |  |                            |
|---|--|----------------------------|
| Projeto                                   | BARRAGEM PRINCIPAL<br>PERFIL LONGITUDINAL DO BOQUEIRÃO | Desenho                    |
| Visto                                     |  | Data de Emissão<br>MAIO/97 |
| Verificado                                |  | Escala<br>INDICADA         |
| Aprova                                    |  | Rev                        |
| AGUASOLOS - CONSULTORIA DE ENGENHARIA Lda |  | Nº do Desenho<br>087/8     |



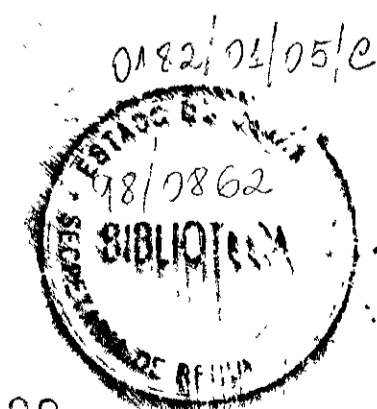




ARRANJO GERAL - BARRAGEM PRINCIPAL  
ESCALA 1:1000

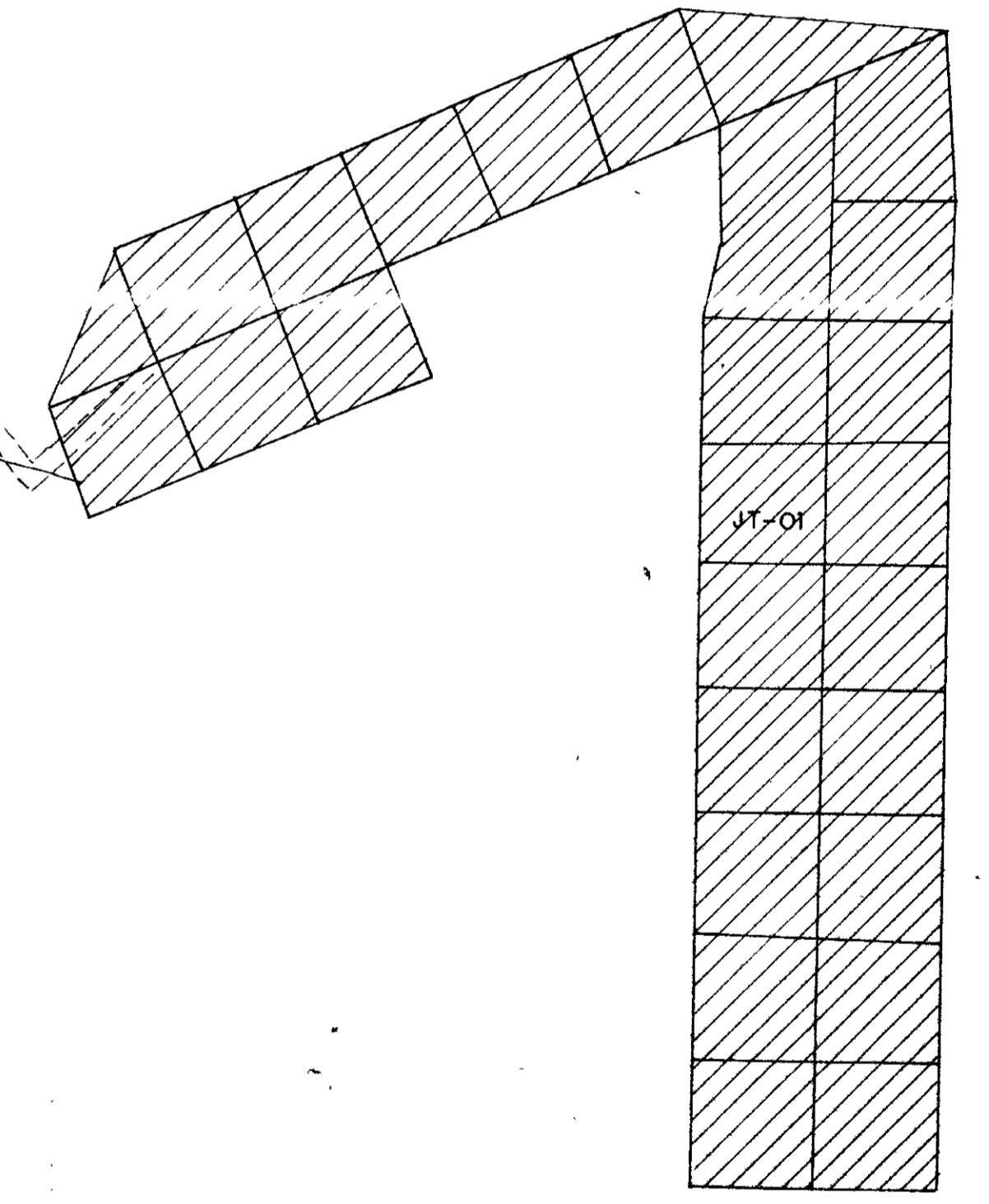
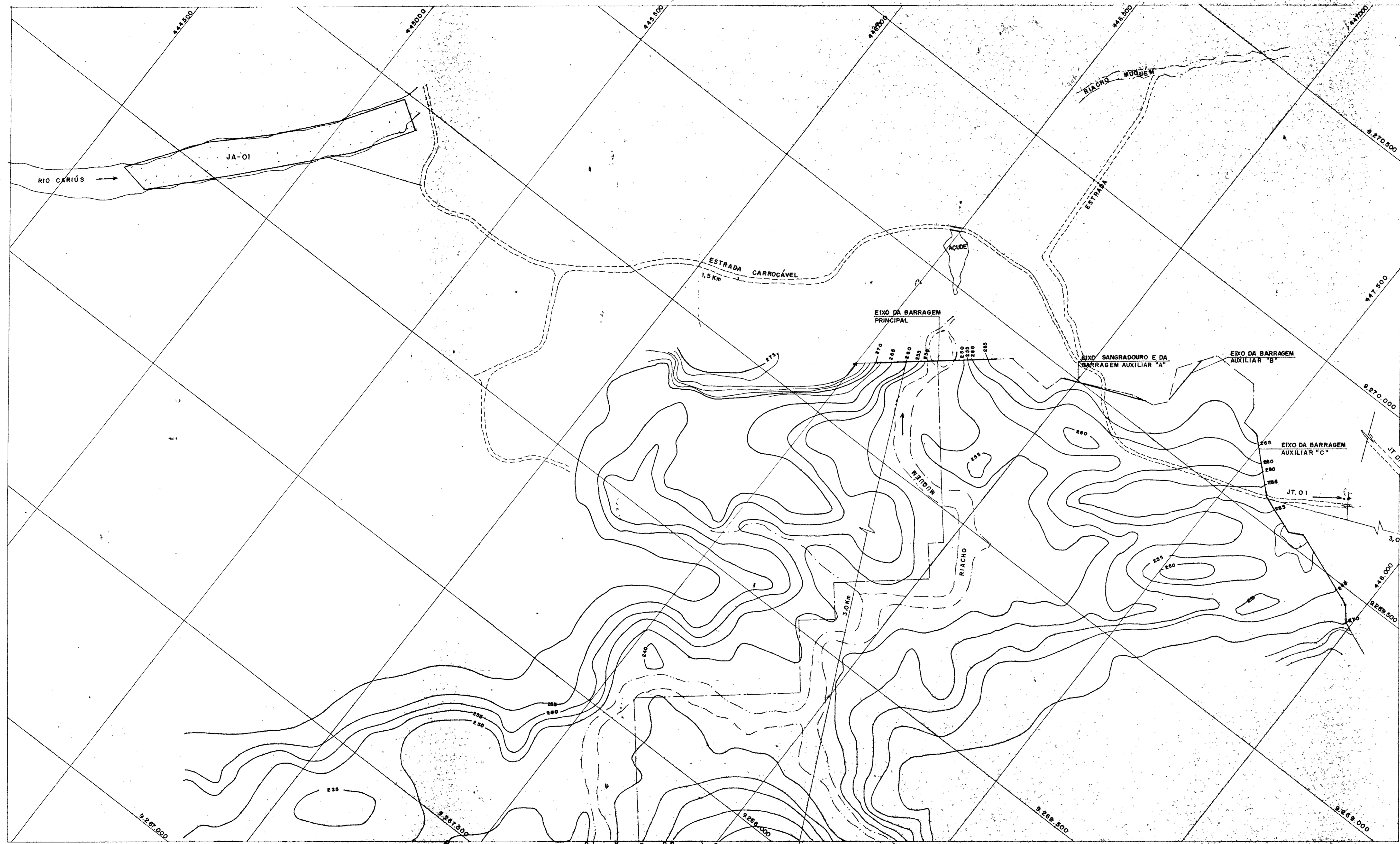


DETALHE-AA (CALHA NAS OMBREIRAS)  
ESCALA 1:20



000028

| LEGENDA | NOTAS | DESENHOS DE REFERÊNCIA | REVISÕES |                     |      |        | GOVERNO DO ESTADO DO CEARÁ<br>SECRETARIA DOS RECURSOS HÍDRICOS - SRH<br>COMPANHIA DE GESTÃO DOS RECURSOS HÍDRICOS - COGERH<br>PROJETO DE DESENVOLVIMENTO URBANO E GESTÃO DOS RECURSOS HÍDRICOS DO ESTADO DO CEARÁ - PROURB/CE<br>PROJETO EXECUTIVO DA BARRAGEM MUQUÉM |  |         |
|---------|-------|------------------------|----------|---------------------|------|--------|---|--|---------|
|         |       |                        | Nº       | NATUREZA DA REVISÃO | DATA | APROVO | Projeto   | BARRAGEM PRINCIPAL                         | Desenho |
|         |       |                        |          |                     |      |        |   | Data de Emissão<br>MAIO / 97               |         |
|         |       |                        |          |                     |      |        |   | Escala<br>1:1000                           |         |
|         |       |                        |          |                     |      |        |   | Rev.                                       |         |
|         |       |                        |          |                     |      |        |   | Nº do Desenho<br>04 / 18                   |         |
|         |       |                        |          |                     |      |        |   | APROVA                                     |         |
|         |       |                        |          |                     |      |        |   | AGUASOLOS - CONSULTORIA DE ENGENHARIA Ltda |         |

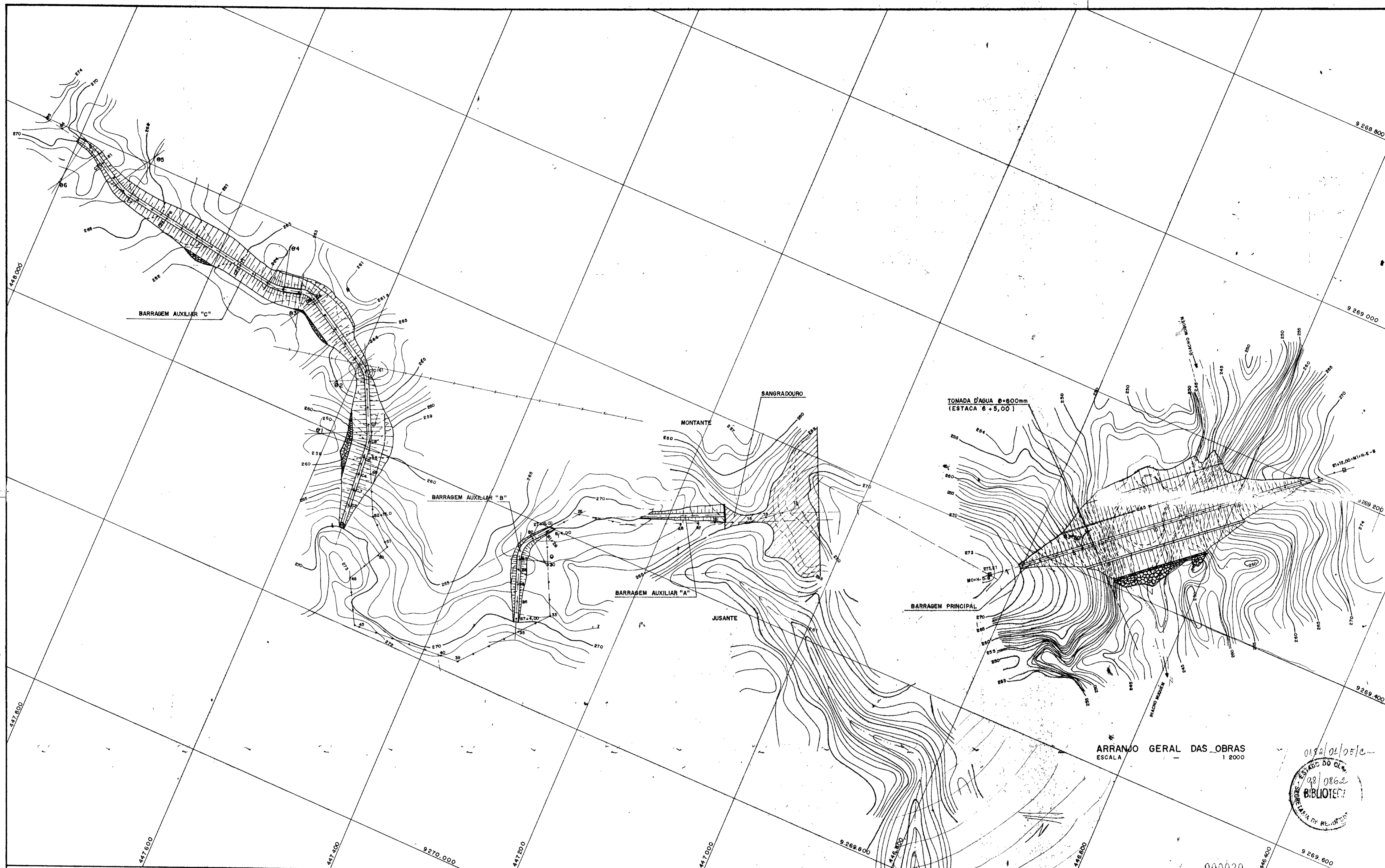


0182/02/05/c  
 ESTADOS DO CEARÁ  
 98/086a  
 BIBLIOTECA  
 SECRETARIA DE RECURSOS HÍDRICOS

000029

|          |        |                        |                         |                     |   |        |   |
|----------|--------|------------------------|-------------------------|---------------------|---|--------|---|
| LEGENDA: | NOTAS: | DESENHOS DE REFERÊNCIA | REVISÕES                |                     |   |        | GOVERNO DO ESTADO DO CEARÁ<br>SECRETARIA DOS RECURSOS HÍDRICOS - SRH<br>COMPANHIA DE GESTÃO DOS RECURSOS HÍDRICOS - COGERH<br>PROJETO DE DESENVOLVIMENTO URBANO E GESTÃO DOS RECURSOS HÍDRICOS DO ESTADO DO CEARÁ - PROURB/CE<br>PROJETO EXECUTIVO DA BARRAGEM MUQUEM |
|          |        |                        | Nº                      | NATUREZA DA REVISÃO | DATA  | APROVO |   |
|          |        |                        | LOCALIZAÇÃO DAS JAZIDAS |                     | AGUASOLOS - CONSULTORIA DE ENGENHARIA Ltda. |        |   |





LEGENDA

- x — CERCA
- ~ RIO E RIACHO
- 35 — LINHA DE BASE
- MARCO TOPOGRÁFICO

NOTAS

DESENHOS DE REFERÊNCIA

REVISÕES

| Nº | NATUREZA DA REVISÃO | DATA | APROVO |
|----|---------------------|------|--------|
|    |                     |      |        |
|    |                     |      |        |
|    |                     |      |        |
|    |                     |      |        |

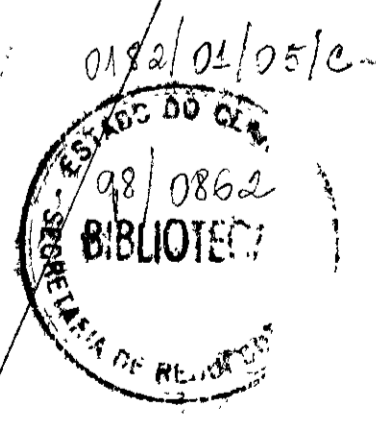
000030

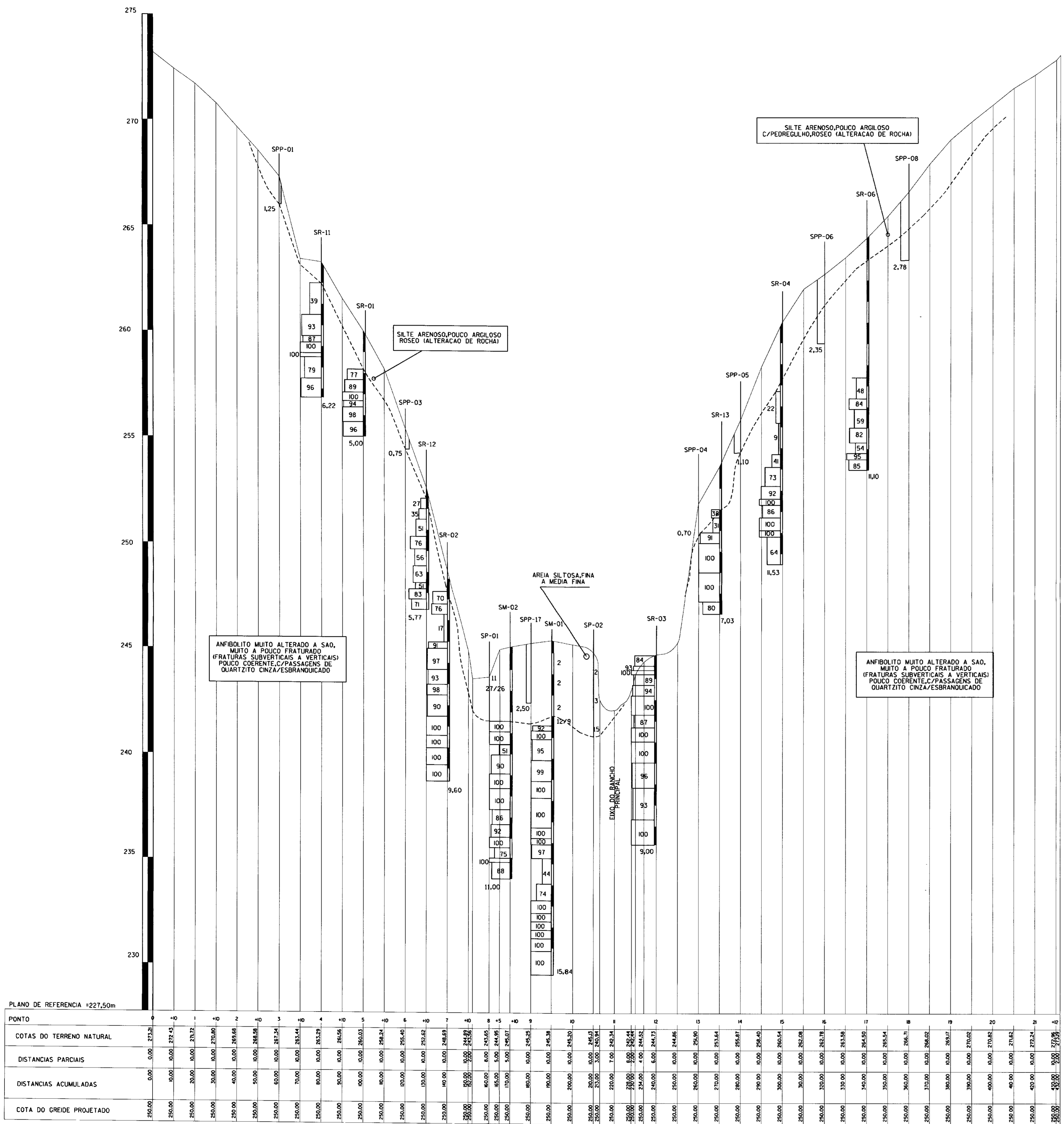
**GOVERNO DO ESTADO DO CEARÁ**  
 SECRETARIA DOS RECURSOS HÍDRICOS - SRH  
 COMPANHIA DE GESTÃO DOS RECURSOS HÍDRICOS - COGERH

PROJETO DE DESENVOLVIMENTO URBANO E GESTÃO DOS RECURSOS HÍDRICOS DO ESTADO DO CEARÁ - PROURB/CE  
 PROJETO EXECUTIVO DA BARRAGEM MUQUÊM

|            |                         |                              |
|------------|-------------------------|------------------------------|
| Projeto    | ARRANJO GERAL DAS OBRAS | Desenho                      |
| Visto      |                         | Data de Emissão<br>MAIO / 97 |
| Verificado |                         | Escala<br>1:2000             |
| Aprova     |                         | Rev<br>01/18                 |

AGUASOLOS - CONSULTORIA DE ENGENHARIA LTDA



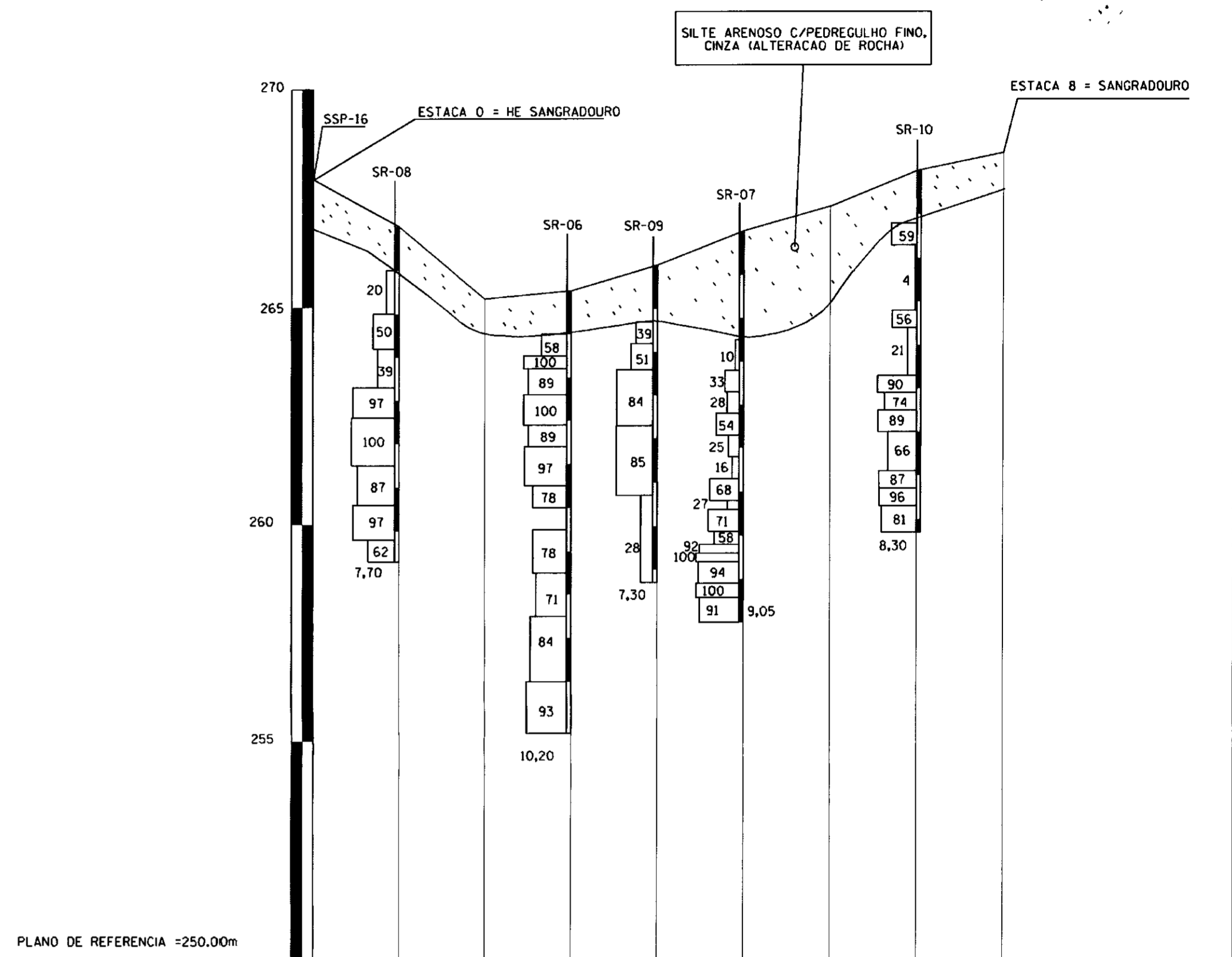


| PONTO                    | 0      | 1      | 2      | 3      | 4      | 5      | 6      | 7      | 8      | 9      | 10     | 11     | 12     | 13     | 14      | 15      |
|--------------------------|--------|--------|--------|--------|--------|--------|--------|--------|--------|--------|--------|--------|--------|--------|---------|---------|
| COTAS DO TERRENO NATURAL | 272,50 | 272,45 | 270,70 | 270,60 | 268,68 | 268,58 | 268,24 | 265,40 | 255,62 | 248,63 | 244,88 | 243,65 | 244,95 | 245,07 | 245,25  | 244,86  |
| DISTANCIAS PARCIAIS      | 0,00   | 0,00   | 20,00  | 30,00  | 40,00  | 50,00  | 60,00  | 70,00  | 80,00  | 90,00  | 100,00 | 110,00 | 120,00 | 130,00 | 140,00  | 150,00  |
| DISTANCIAS ACUMULADAS    | 0,00   | 0,00   | 20,00  | 50,00  | 90,00  | 140,00 | 200,00 | 270,00 | 350,00 | 440,00 | 540,00 | 650,00 | 770,00 | 900,00 | 1040,00 | 1190,00 |
| COTA DO GREIDE PROJETADO | 250,00 | 250,00 | 250,00 | 250,00 | 250,00 | 250,00 | 250,00 | 250,00 | 250,00 | 250,00 | 250,00 | 250,00 | 250,00 | 250,00 | 250,00  | 250,00  |

PERFIL GEOLÓGICO E GEOTÉCNICO BOQUEIRÃO

**LEGENDA**

- 41 - PERCENTUAL DE RECUPERAÇÃO DO TESTEMUNHO
- 73
- 92
- 100
- SPP - SONDAGEM A PA/PICARETA
- SR - SONDAGEM ROTATIVA NX
- SM - SONDAGEM MISTA
- CONTATO GEOLÓGICO

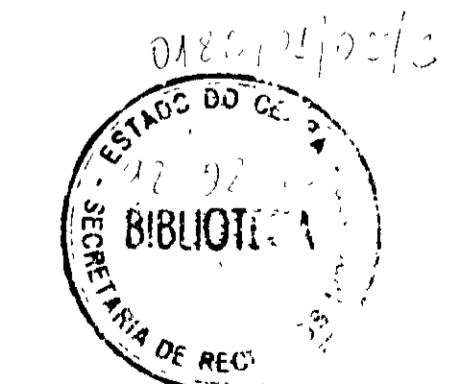


PLANO DE REFERENCIA = 250,00m

| PONTO                    | 0+3    | 1+4    | 2+6    | 3+6    | 4+7    | 5+8    | 6+9    | 7+20   | 8+21   |
|--------------------------|--------|--------|--------|--------|--------|--------|--------|--------|--------|
| COTAS DO TERRENO NATURAL | 267,74 | 266,85 | 265,50 | 265,39 | 265,87 | 266,15 | 267,32 | 268,13 | 268,54 |
| DISTANCIAS PARCIAIS      | 0,00   | 20,00  | 20,00  | 20,00  | 20,00  | 20,00  | 20,00  | 20,00  | 20,00  |
| DISTANCIAS ACUMULADAS    | 0,00   | 20,00  | 40,00  | 60,00  | 80,00  | 100,00 | 120,00 | 140,00 | 160,00 |
| COTA DO GREIDE PROJETADO | 255,00 | 255,00 | 255,00 | 255,00 | 255,00 | 255,00 | 255,00 | 255,00 | 255,00 |

PERFIL GEOLÓGICO E GEOTÉCNICO SANGRADOIRO

NOTA  
DIMENSÕES E ELEVACIONES EM METROS  
MVES EM METROS



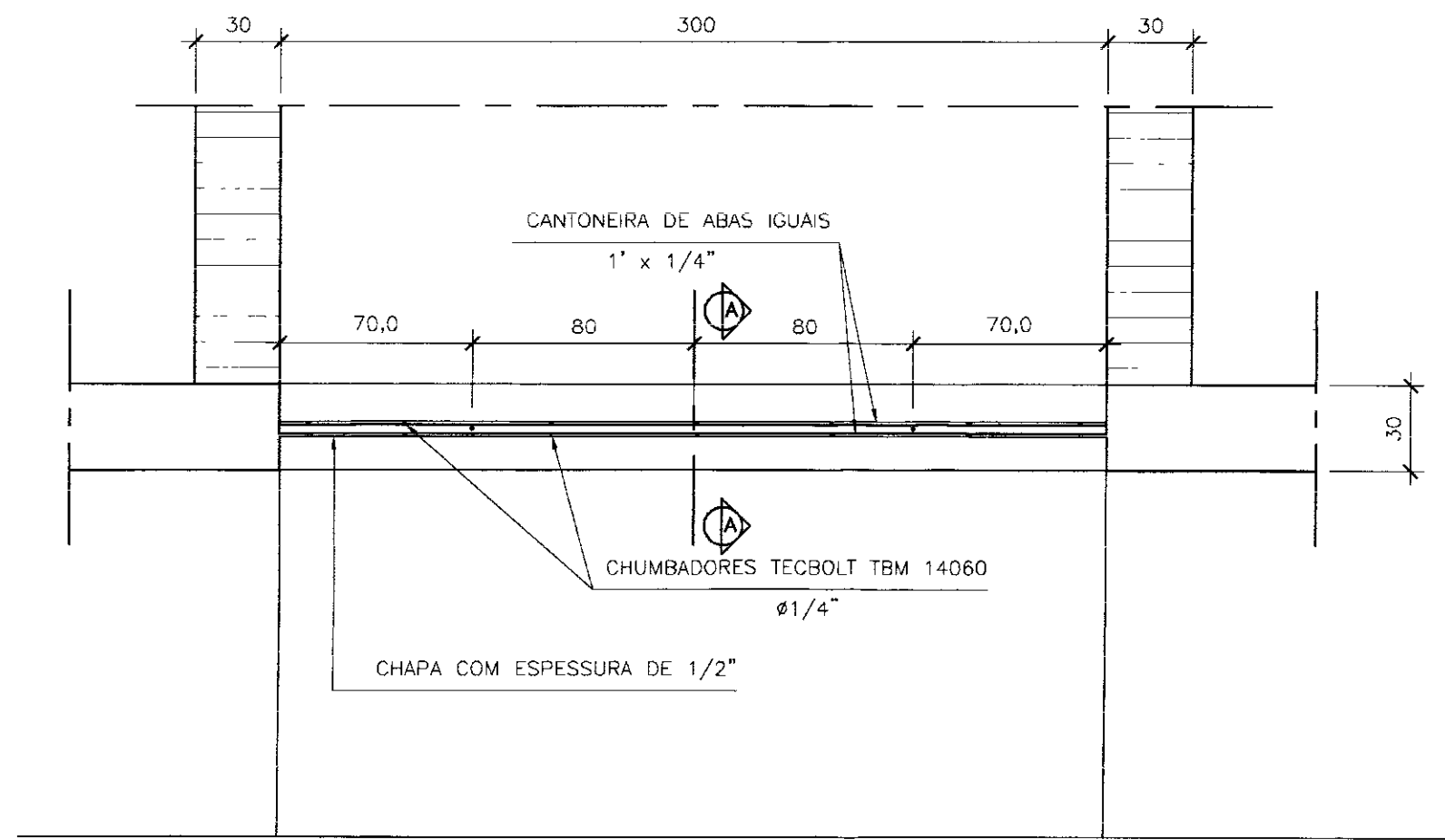
00031

GOVERNO DO ESTADO DO CEARÁ  
SECRETARIA DOS RECURSOS HÍDRICOS - SRH  
COMPANHIA DE GESTÃO DOS RECURSOS HÍDRICOS - COGERH  
PROJETO DE DESENVOLVIMENTO URBANO E GESTÃO DOS RECURSOS HÍDRICOS DO ESTADO DO CEARÁ - PROURB/CE

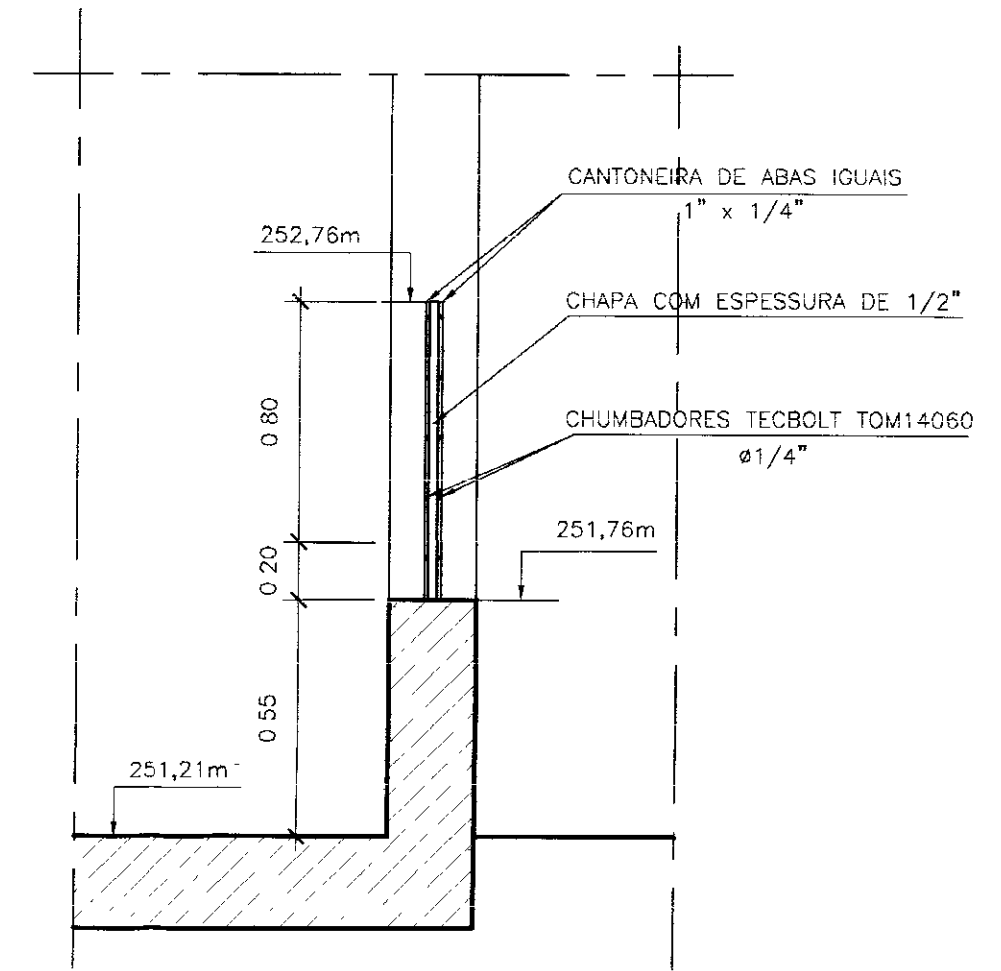
PROJETO EXECUTIVO DA BARRAGEM MUQUEM

|         |         |                     |
|---------|---------|---------------------|
| PROJETO | DESIGNO | Cordeiro Alberto    |
| VISTO   | DATA    | JUNHO/97            |
| VERIF.  | ESCALA  | H=1/1000<br>V=1/100 |
| APROVAO | NO      | 02/18               |

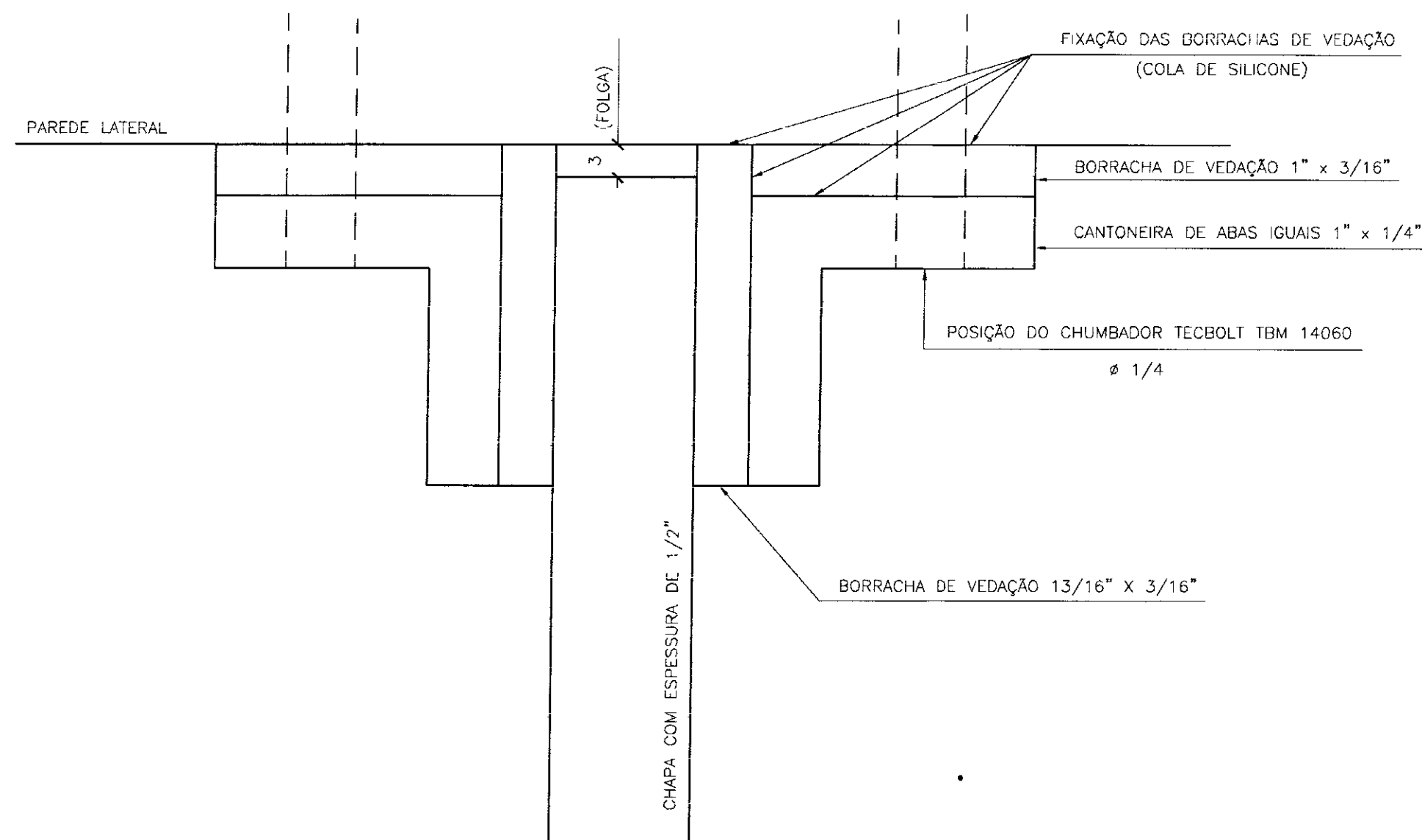
AGUASOLOS CONSULTORA DE ENGENHARIA LTDA



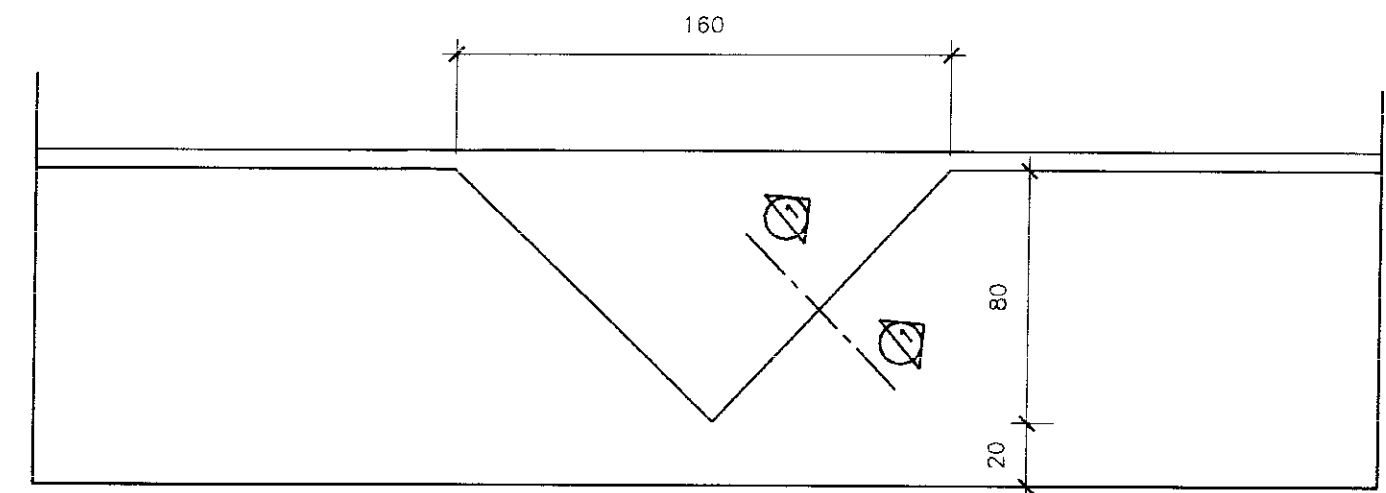
**PLANTA**  
ESCALA 1/25



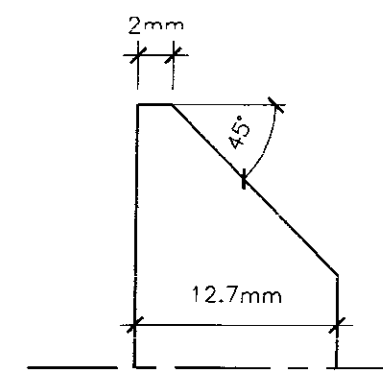
**CORTE**  
ESCALA 1/25



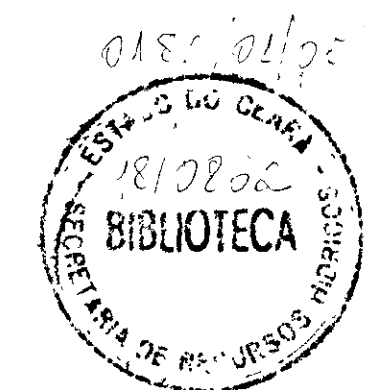
**DETALHE DE FIXAÇÃO DAS CANTONEIRAS NAS PAREDES LATERAIS**  
ESCALA 1/5



**VISTA FRONTAL**  
ESCALA 1/25



**SEÇÃO 1-1**  
ESCALA 1/5



NOTA: -COTAS EM CENTIMETROS(Cm)  
-NÍVEIS EM METRO(m)  
000002

|  |                                       |                       |
|--|---------------------------------------|-----------------------|
| GOVERNO DO ESTADO DO CEARÁ<br>SECRETARIA DOS RECURSOS HÍDRICOS - SRH |                                       |                       |
| PROJETO  | TOMADA D'ÁGUA DO AÇUDE PÚBLICO MUQUÉM | VISTO                 |
| CALCULO  |                                       | VISTO                 |
| DESENHO<br>Lucivaldo Braga   | VERTEDEIRO TRIANGULAR                 | VISTO                 |
| ESCALA<br>INDICADA   |                                       | DATA                  |
| DATA<br>MAIO/98  |                                       | APROVADO              |
| DESENHO No<br>02/02A   |                                       | ARQUIVO<br>MUQUÉM DWG |